

188875

188875

MEMORIA DESCRIPTIVA

Don Eric Sigfrid PERSSON.- MALMOE (Suecia).

188875



188875

PATENTE DE INVENCION

por 20 años

por "Perfeccionamientos en las ventanas y puertas con dispositivos de aislamiento o con persianas y similares, o bien con elementos de ambas clases" - - - - -

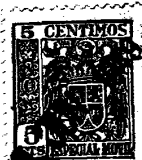
a favor de Don Eric Sigfrid PERSSON, de nacionalidad sueca, domiciliado en: Ribershus, MALMOE (Suecia).

- - - - -

MEMORIA DESCRIPTIVA

La presente invención se refiere a las ventanas y puertas de una o más hojas, especialmente con marcos y bastidores movibles, suspendidos lateralmente, que han de abrirse para fines de ventilación u otros. En las
5 ventanas y puertas de esta clase hasta ahora conocidas se han presentado ciertos inconvenientes al montar los dispositivos de aislamiento o las pantallas, tales como cortinas, persianas o similares, o a la vez elementos de ambas clases. A veces surgen dificultades para colocar
10 las persianas y pantallas en forma conveniente. Ora la pantalla estará expuesta al polvo en grado máximo, ora

188875



- 2 -

estorbaré para abrir los marcos o bastidores.

La presente invención tiende a eliminar gran parte de dichos inconvenientes haciendo, por una parte, que los marcos de una ventana o los bastidores de una puerta sean móviles, respectivamente, al exterior y al interior, y, por otra parte, disponiendo su construcción en forma tal que la pantalla pueda extenderse de un lado a otro del bastidor sin el estorbo de montantes y similares. En adición a esto, las pantallas pueden disponerse de modo que sean gobernables desde el lado exterior de la ventana o de la puerta, o desde el interior de la habitación.

Estos nuevos perfeccionamientos son especialmente importantes cuando los bastidores o los marcos están hechos con esquinas redondeadas que no siguen el contorno o los lados exteriores de la pantalla. En estas construcciones de ventanas o de puertas las persianas y demás pantallas también pueden colocarse entre los lados interiores del bastidor, mientras que respectivamente los marcos o los bastidores móviles con sus esquinas quedan sueltos, y de este modo no estorban el movimiento de la pantalla. Además, los marcos o los bastidores pueden abrirse libremente hacia el exterior o hacia el interior o en ambos sentidos, o bien, como ocurre en ventanas y puertas correderas verticales u horizontales con esquinas redondeadas o escuadradas, la pantalla puede colocarse libremente entre los marcos y los bastidores, respectivamente. Merced a ello, la pantalla tiene la posibilidad de funcionar y a la vez el marco puede abrirse sin ejercer influencia alguna sobre aquélla. El espacio



188875

- 3 -

interior del bastidor destinado a la persiana o a la pantalla puede así disponerse con esquinas rectangulares, mientras que al propio tiempo los marcos movibles del mismo bastidor pueden tener las esquinas redondeadas. Además, se consiguen otras ventajas: por un lado, la ventaja de poder hacer las ventanas o puertas con esquinas redondeadas a la mayor proximidad posible del cristal, lo que simplifica la limpieza, y, por otro, la ventaja de poder colocar una persiana o pantalla o similar con esquinas no redondeadas.

El nuevo perfeccionamiento en las ventanas y en las puertas de una o más hojas, en las cuales el bastidor tiene también dispositivos de aislamiento o de pantalla o de ambas clases a la vez, como por ejemplo persianas venecianas, cortinas, mosquiteros y similares, se caracteriza esencialmente por el hecho de que el bastidor tiene una parte hecha con esquinas rectangulares interiores y destinada a las pantallas y, a ambos lados de esta (o al menos en su lado exterior), unas partes con esquinas redondeadas interiores que sirven de soportes o de topes para los bastidores de ventana o los marcos de puerta. Mediante esta combinación es posible obtener una pantalla enteramente satisfactoria y reducir además los costes de las ventanas o puertas, las cuales pueden hacerse con marcos o bastidores con esquinas dobladas de una sola pieza y de perfilados de metal que a su vez ofrecen grandes ventajas

En una de las formas de realización el perfeccionamiento en las ventanas y en las puertas de una o más hojas puede establecerse en forma tal que el bastidor esté constituido

188875



- 4 -

5 por una parte provista de esquinas agudas y destinadas a los dispositivos de aislamiento o de pantalla o de ambas clases, y por otra parte provista de esquinas redondeadas que sirve de soporte o de tope o de ambas cosas para una o más ventanas o para una o más puertas.

10 En otra forma de realización la invención se caracteriza por el hecho de que el bastidor esté constituido por una parte provista de esquinas agudas y destinada para dispositivos de aislamiento o de pantalla o de ambas clases, y a cada lado de la misma por otra parte provista de esquinas redondeadas, que sirve de soporte o de tope para las ventanas o puertas exteriores e interiores.

15 Las ventanas o las puertas según la invención pueden también caracterizarse por el hecho de que el bastidor esté dividido en varias partes en el plano de la ventana o de la puerta. Por ejemplo, dicho bastidor puede estar dividido en dos partes en el plano de la ventana o de la puerta, convenientemente en forma tal que una parte sirva de soporte o de tope o de ambas cosas para marco e bastidor o para marcos o bastidores en puertas o ventanas, respectivamente, en las puertas y ventanas de varias hojas y la otra parte tenga guías y medios de gobierno para los dispositivos de aislamiento y de pantalla.

20 En otra forma de realización de la invención, el bastidor puede estar dividido en varias partes en el plano de la ventana o de la puerta, convenientemente en forma tal que una parte sirva de soporte o de tope para el marco o bastidor exterior o para los marcos o bastidores exterior-

188875



- 5 -

res, respectivamente, otra parte sirva de soporte o de
guía de la pantalla y lleve a la vez medios de gobierno
para dichos dispositivos, y una tercera parte sirva de
soporte o de tope o de ambas cosas para el marco o basti-
5 dor interior o para los marcos o bastidores interiores res-
pectivamente.

Además, el bastidor pueda establecerse en forma tal
que los medios de gobierno desde el interior de la habita-
ción tengan un dispositivo mediante el cual pueda regular-
10 se también la pantalla o similar cuando las ventanas o
puertas estén cerradas.

Cuando el bastidor se divide en varias partes, estas
distintas partes del bastidor pueden juntarse entre sí por
medio de dispositivos de unión fijos o movibles, placas de
15 ajuste, grapas o similares.

En lugar de dispositivos de aislamiento o de una o más
pantallas o junto con los mismos puede disponerse en el bas-
tidor entre los marcos una barandilla de protección. Pus-
den disponerse ranuras en el bastidor o en rieles unidos a
20 este, para que sirvan de guía para la pantalla o las pan-
tallas.

Dichas guías para la pantalla o las pantallas pueden
extenderse o fijarse entre dos lados opuestos del bastidor.

La invención se halla ilustrada esquemáticamente en al-
25 gunas de sus formas de realización, que han de considerarse
únicamente como ejemplos, en el dibujo adjunto, en el cual:

La figura 1 es una vista exterior de una ventana o de
una puerta con un solo marco o bastidor, respectivamente;

18 8875



- 6 -

La figura 2 es una vista en sección la línea II-II de la figura 1 cuando la ventana o la puerta tiene el marco o bastidor, respectivamente, solo en un lado;

5 La figura 3 es otra vista en sección por la línea III-III de la figura 1, referida dicha figura a la misma ventana o puerta;

La figura 4 es una vista en sección por la línea IV-IV de la figura 1, referida esta figura a una ventana o puerta con marco o bastidor, respectivamente, a cada lado de la
10 pantalla; y

La figura 5 es una vista en sección por la línea V-V de la figura 1, referida ésta a la misma ventana o puerta de la figura 4.

Según puede verse de lo antedicho, el dibujo puede
15 referirse tanto a una ventana como a una puerta. Como sea que los detalles se corresponden entre sí completamente en ambos casos, la descripción siguiente se referirá únicamente a una ventana.

La ventana que se representa en la figura 1 tiene una
20 sola hoja y un solo marco 1 (cortado en parte) que está hecho con esquinas redondeadas 2. Dicho marco puede ejecutarse con un material apropiado en cualquiera de las formas conocidas. En la forma de realización representada está hecho de un perfilado de metal, en el que se encuentra in-
25 sertada una hoja de cristal 3.

El marco 1 puede montarse fijo o movable. Por ejemplo, puede estar conectado en forma movable por medio de gomas con uno de los lados 4, 5 del bastidor en el cual



188875

- 7 -

se hallen unas superficies de apoyo para dicho marco 1 y unos límites para un dispositivo de pantalla 6 en el mismo plano a cada lado de la ventana. Nada se opone, no obstante, a que las superficies de apoyo del marco y los límites correspondientes para el dispositivo de pantalla 6 estén en planos distintos. El dispositivo de pantalla representado en la figura 1 es una persiana movable en sentido vertical, cuyo dispositivo de gobierno (no representado en el dibujo) puede establecerse en cualquier forma conocida. Para que pueda apreciarse la diferencia, en las demás figuras se representa esquemáticamente una persiana movable en sentido horizontal.

La figura 2 es una sección por los detalles del lado izquierdo de la ventana, y la figura 3 es una sección por la esquina superior izquierda. El lado de bastidor representado, que está hecho de una sola pieza, constituye en parte una porción 4 con esquinas redondeadas 7, que sirve de tope para el marco de ventana 1 que está asimismo provisto de esquinas redondeadas 2, y en parte una porción provista de esquinas angulares que está dispuesta para recibir un dispositivo de pantalla.

Las distintas porciones del bastidor pueden, no obstante, hacerse también de varias partes, separadas una de otra en el plano de la ventana, y conectadas en forma fija o en forma movable. El bastidor de ventana representado en las figuras 2 y 3 puede por ejemplo hacerse de dos partes, una de las cuales tenga la porción 4 provista de topes para el marco de ventana y la otra la porción 5

188875



- 8 -

provista de guías y medios de gobierno y manipulación para un dispositivo de aislamiento o de pantalla o de ambas clases de dispositivos.

Las figuras 4 y 5 se refieren a la sección correspondiente de una ventana análoga, la cual, no obstante, se diferencia de la ventana representada en las figuras 2 y 3 por el hecho de que tiene a la vez un marco 8 movable hacia el exterior y otro marco 9 movable hacia el interior. El lado de bastidor representado en estas dos figuras está hecho de una sola pieza. Pero el bastidor puede también estar dividido en varias partes en el plano de la ventana, por ejemplo en forma tal que las partes provistas de topes para los marcos de ventana y de esquinas redondeadas 7 constituyan cada una de ellas su porción, y que la parte intermedia, provista de esquinas angulares destinada a recibir guías y medios de gobierno y manipulación para una persiana o para otros dispositivos de aislamiento o de pantalla o de ambas clases, constituya otra porción. El bastidor, puede también, no obstante estar dividido en este caso solamente en dos partes en atención al hecho de que es factible montar fácilmente los medios de gobierno y manipulación de modo que puedan alcanzarse desde el interior de la habitación. Las distintas partes pueden conectarse en forma fija o en forma movable, por ejemplo por medio de placas de ajuste, grapas o piezas similares.

Aunque no se ha representado en el dibujo, en lugar de las pantallas mencionadas o junto con ellas puede disponerse en el bastidor una barandilla de protección fija o movable para impedir el libre pase de los niños y de los animales.



188875

- 9 -

Esto es especialmente importante cuando la invención se aplica a puertas o a ventanas colocadas a poca altura del suelo.

5 Pueden disponerse en el bastidor, o en unos rieles convenientemente unidos al mismo, unas canales para servir de guía a un dispositivo de aislamiento o de pantalla.

Tales guías pueden también consistir en dispositivos colocados entre dos lados opuestos del bastidor, por ejemplo en forma de estrías, tubos, perfilados o similares.

10 Debe observarse especialmente que en la descripción precedente con referencia al dibujo solo se ha tratado de ventanas, si bien la invención, tal como se ha indicado, es también aplicable a las puertas con las mismas ventajas.

15 Debe asimismo observarse que la invención puede aplicarse con ventaja a las ventanas y a las puertas de varias hojas. Utilizando fallebas u otra clase de cierre en los marcos y en los bastidores, respectivamente, en la parte media de la ventana o de la puerta, respectivamente, se harán innecesarios los travesaños, y la pantalla podrá entonces uti-
20 lizarse como una unidad para toda la ventana.

Como se desprende de la anterior descripción, la invención puede emplearse de varias maneras, por lo cual no ha de considerarse como aplicable exclusivamente a las formas de realización que se han representado y descrito. Se
25 desea dejar bien sentado que la invención puede llevarse a la práctica en forma distinta de lo ilustrado y descrito específicamente dentro del alcance de las reivindicaciones finales.



N O T A

Por la patente de invención a que se refiere la presente memoria descriptiva se REIVINDICA la propiedad y la explotación exclusiva de:

5 1.- Perfeccionamientos en las ventanas y puertas con marcos que pueden abrirse hacia el exterior o hacia el interior, movibles alrededor de ejes colocados en uno o más lados del bastidor, caracterizadas por el hecho de que las mismas tienen un bastidor que en su mismo plano lleva dispositivos, susceptibles de correrse y de replegarse y que
10 cubren todo el vano del bastidor, para aislamiento del calor o de protección contra la luz, tales como por ejemplo persianas venecianas, cortinas, persianas arrollables, pantallas y similares, o bien con elementos de ambas clases, en un espacio situado entre los marcos de ventana o los
15 bastidores de puerta interior y exterior con esquinas de forma general redondeada o al menos con línea redondeada que sirvan de sujeción al cristal, con lo cual los marcos o los bastidores al abrirse han de separarse del dispositivo de aislamiento o de pantalla en forma tal que dicho
20 dispositivo pueda correrse y replegarse de manera totalmente independiente de la posición de los marcos de ventana o de los bastidores de puerta, respectivamente.

25 2.- Perfeccionamientos en las ventanas y puertas según la reivindicación 1, con una o más hojas, caracterizadas por el hecho de que las mismas tienen marcos o bastidores, respectivamente, que actúan en combinación sin estorbos en el bastidor, de modo que los dispositivos de aislamiento del



calor o de protección contra la luz puedan extenderse por todo el vano del bastidor.

3.- Perfeccionamientos en las ventanas y puertas con una o más hojas, según las reivindicaciones 1 y 2, caracterizados por el hecho de que las mismas tienen marcos o bastidores que pueden abrirse hacia el interior o hacia el exterior, movibles alrededor de ejes en alguno de los lados del bastidor y destinados a estar provistos en el bastidor de dispositivos de aislamiento del calor o de protección contra la luz o similares, tales como por ejemplo persianas venecianas, cortinas, persianas arrollables, pantallas y similares, que tienen un bastidor con una parte destinada a las pantallas y, a ambos lados de esta, otra parte que sirve de asentamiento o de tope para los marcos de ventana o los bastidores de puerta con esquinas redondeadas.

4.- Perfeccionamientos en las ventanas y puertas con una o más hojas, según las reivindicaciones 1 o 2, caracterizados por el hecho de que las mismas tienen un bastidor con una parte destinada a los dispositivos de aislamiento o de pantalla y en uno de los lados, convenientemente en el lado exterior del mismo, otra parte que sirve de asentamiento o de tope para uno o más marcos de ventana y bastidores de puerta, respectivamente, con esquinas redondeadas.

5.- Perfeccionamientos en las ventanas y puertas con una o más hojas, según las reivindicaciones 3 o 4, caracterizados por el hecho de que las mismas tienen el bastidor hecho de varias partes conectadas en forma fija o movable,



divididas en el plano de la ventana o de la puerta.

5 6.- Perfeccionamientos en las ventanas y puertas según las reivindicaciones 4 y 5, caracterizados por el hecho de que las mismas tienen el bastidor dividido en el plano de la ventana o de la puerta en dos partes, convenientemente en forma tal que una parte sirva de asentamiento o de tope para el marco o el bastidor y para los marcos o los bastidores, respectivamente, mientras que la otra parte, provista en su interior de esquinas de forma general rectangular, está destinada para la colocación de los dispositivos de aislamiento o de pantalla y de los medios de soporte y de gobierno de los mismos.

15 7.- Perfeccionamientos en las ventanas y puertas según las reivindicaciones 3 y 5, caracterizados por el hecho de que las mismas tienen el bastidor en el plano de la ventana o de la puerta dividido en dos partes, convenientemente en forma tal que una parte tenga una porción que sirva de soporte o de tope para los marcos de ventana y los bastidores de puerta, respectivamente, y otra porción con esquinas de forma general rectangular para el montaje de dispositivos de aislamiento o de pantalla, y la otra parte esté dispuesta para servir de soporte o de tope para los marcos de ventana o los bastidores de puerta, respectivamente.

25 8.- Perfeccionamientos en las ventanas y puertas según la reivindicación 5, caracterizado por el hecho de que las mismas tienen el bastidor dividido en tres partes conectadas entre sí en forma fija o movable de modo tal que



cada una de las partes cumpla una función especial como tope para un marco o bastidor, o como alojamiento para una pantalla.

5 9.- Perfeccionamientos en las ventanas y puertas según cualquiera de las reivindicaciones precedentes, caracterizados por el hecho de que las mismas tienen el bastidor provisto de soportes y guías para pantallas, y además dispositivos de gobierno para estas últimas asequibles desde el interior de la habitación, por medio de los cuales
10 pueden también regularse dichas pantallas cuando las ventanas o puertas están cerradas.

10.- Perfeccionamientos en las ventanas y puertas según cualquiera de las reivindicaciones 5 a 9, caracterizados por el hecho de que las mismas tienen las distintas partes del
15 bastidor unidas entre sí por medio de conexiones fijas o movibles, placas de ajuste, grapas u órganos similares.

11.- Perfeccionamientos en las ventanas y puertas según cualquiera de las reivindicaciones 3 a 10, caracterizados por el hecho de que las mismas tienen una barandilla protectora colocada en forma amovible en el bastidor entre los marcos.
20

12.- Perfeccionamientos en las ventanas y puertas según cualquiera de las reivindicaciones precedentes, caracterizados por el hecho de que las mismas tienen unas ranuras practicadas en el bastidor o en unos rieles unidos a éste, destinadas a servir de guía a la pantalla o las pantallas.
25

13.- Perfeccionamientos en las ventanas y puertas según cualquiera de las reivindicaciones 3 a 11, caracterizados por



188875

el hecho de que las mismas tienen montadas unas guías en forma de alambres, rieles o similares para la pantalla o las pantallas.

5 14.- La propiedad y la explotación exclusiva del objeto de la patente, sean cuales fueren las circunstancias que concurren con su esencialidad definida en las anteriores reivindicaciones, cual objeto es:

"Perfeccionamientos en las ventanas y puertas con dispositivos de aislamiento o con persianas y similares, o bien con elementos de ambas clases".

Consta la presente memoria de catorce hojas foliadas, escritas por una sola cara.

Barcelona, 20 de Junio de 1949.

P. p. de Don Eric Sigfrid PERSSON,

J. BONET DEL RIO
P. P. *Juan Bonet del Rio*

1888

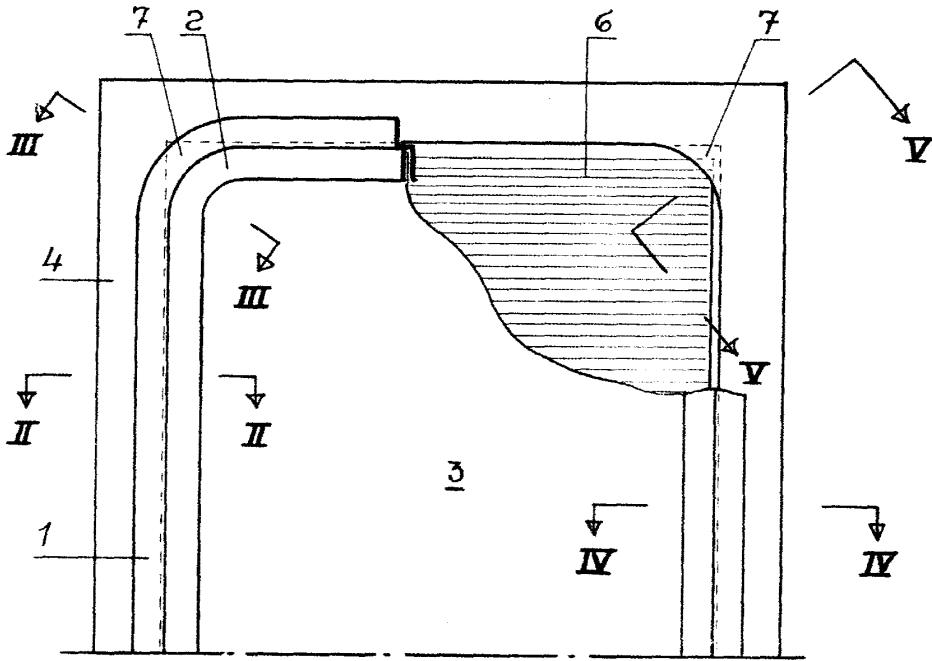


Fig. 1.

Fig. 2.

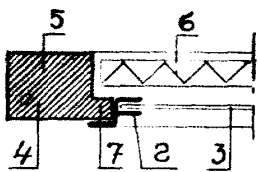
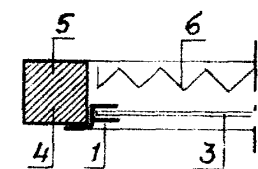


Fig. 3.

Fig. 4.

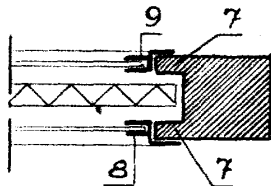
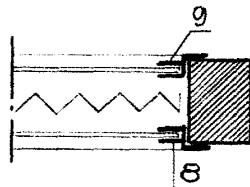


Fig. 5.

TOTALA VARIABLE
Barcelona JUN. 1948

Juan Perasson