

10073

MEMORIA DESCRIPTIVA

Don Antonio SOLÉ PALOU.- B A R C E L O N A.

188873



PATENTE DE INVENCION

por 20 años

por: "Un secador mecánico del cabello accionable a mano" - -
a favor de Don Antonio SOLÉ PALOU, de nacionalidad española,
domiciliado en BARCELONA, Vergara, 7.

MEMORIA DESCRIPTIVA

LA presente memoria descriptiva se refiere a una paten-
te de invención destinada a garantizar la propiedad y la ex-
plotación exclusiva de un aparato secador del cabello, es-
pecialmente utilizable en las peluquerías de señoras, el
5 cual presenta la particularidad de ser accionado a mano, y
ofrece la posibilidad de estar provisto de dos cascos que
permitan el secado simultáneo del cabello de dos personas.

El hecho de ser el secador accionado a mano, para pro-
ducir en él la corriente de aire desecadora, tiene especial
10 importancia por cuanto hace su empleo independiente del su-
ministro de corriente eléctrica cuando sea éste anormal.



188873 NO

- 2 -

Está caracterizado esencialmente el secador de que se trata por tener montado sobre un soporte, a altura adecuada para que el casco o los cascos adyacentes correspondan a la de la cabeza de la persona sentada, un eje horizontal giratorio en soportes preferentemente provistos de bolas o rodillos, que lleve una o dos hélices o juegos de aletas que encarados con el fondo del casco o cascos de que esté provisto el aparato lancen a través de los mismos, al ser accionado dicho eje por un volante con manivela y correa transmisora, una corriente del aire destinado al secado, que es debidamente calentado al entrar en los cascos por quemadores de gas o de otro combustible adecuado.

Para que quede perfectamente determinada cuál es la constitución esencial del aparato que debe proteger la patente se representa en el dibujo adjunto un caso de ejecución práctica del mismo, dado únicamente a título de ejemplo pues no limita en lo más mínimo la posibilidad de que en otros casos de realización presente el secador, manteniendo tal constitución esencial, formas, dimensiones y proporciones entre sus partes, distintas de las representadas.

En la figura 1 del dibujo se representa el secador en alzado y en sección. Las figuras 2, 3 y 4, 5 son vistas en detalle de tipos de quemadores de gas y de combustible líquido que pueden emplearse en el aparato.

El secador representado está provisto de dos cascos 1, 1, dispuestos opuestamente, que están sostenidos por la armazón 2, que por medio de dos cojinetes de bolas 3, 3 soporta el eje horizontal 4 que termina en dos juegos de aletas 5, 5, respectivamente situados en la capacidad de dichos

188873



- 3 -

casco ante unos troncos de cono huecos 6, 6, que dirigen
por su parte exterior la corriente de aire que tales aletas
producen al girar, de manera que lama la superficie interior
de los cascos a la vez que atraviesa los orificios practica-
dos en el fondo 7, 7 de los propios troncos de cono, abier-
tos por la base opuesta a dicho fondo.

El eje 4 está provisto de una pequeña polea 8, por la
cual pasa una correa 9 que rodea a un volante 10, con gar-
ganta y manubrio de accionado 11, giratorio alrededor de un
apéndice 12 de la columna 13 de la armazón 2. En 14 está
situada una tetilla de entrada del gas, conducido hasta el
aparato por un tubo de goma que deja al mismo en libertad
de cambio de situación. La tetilla 14 está en comunicación
por medio de tubos 15, 15 con quemadores 16, 16 situados en
las inmediaciones de los juegos de aletas 5, 5. Estos que-
madores 16, 16 tiene la forma representada en las figuras
2 y 3.

Si no existiese posibilidad de utilizar el gas, podrían
substituirse los quemadores 16, 16 por depósitos 17 de com-
bustible líquido con mechas 18 tales como los representados
en las figuras 4 y 5.

La columna 13 de la armazón 2 se apoya establemente en
el suelo por medio de cuatro pies 19, ampliamente separados
entre sí. El espacio comprendido entre los dos cascos 1, 1
está recubierto superiormente por una tapa, que tiene una
parte 20 levantable. El uso de esta tapa determina la forma-
ción de una cámara abierta inferiormente para el libre ac-
ceso del aire, en la cual es calentado éste antes de que los

188873



- 4 -

juegos de aletas 5, 5 lo obliguen a pasar en corriente a través de los cascos 1, 1.

Se comprende perfectamente que no alterará la esencialidad del objeto de la patente la variación de los metales, aleaciones u otros materiales que se empleen en la fabricación de los aparatos secadores de que se trata.

NOTA

Por la patente de invención a que se refiere la presente memoria descriptiva se REIVINDICA la propiedad y la explotación exclusiva de:

10 1.- Un secador mecánico de cabello accionable a mano, esencialmente caracterizado por el hecho de tener montado en un soporte, a altura adecuada para que el casco o los cascos adyacentes correspondan a la de la cabeza de la persona sentada, un eje horizontal giratorio en soportes preferentemente provistos de bolas o rodillos, que lleve una o dos hélices o juegos de aletas que encarados con el fondo del casco o cascos de que esté provisto el aparato lancen a través de los mismos, al ser accionado dicho eje por un volante con manivela y correa transmisora, una corriente del aire destinado al secado, que es debidamente calentado al entrar en los cascos por quemadores de gas o de otro combustible adecuado.

15 2.- La propiedad y la explotación exclusiva del objeto de la patente, sean cuales fueren las circunstancias que concurren con su esencialidad definida en la anterior reivindicación, cuyo objeto es:

25 "Un secador mecánico del cabello accionable a mano"

188873



- 5 -

Consta la presente memoria de cinco hojas foliadas escritas por una sola cara.

Barcelona, 18 de Junio de 1949.

P. p. de Don Antonio SOLÉ PAIGU,

A handwritten signature in dark ink, appearing to read 'Antonio Solé Paigu'. The signature is written in a cursive style with a long horizontal stroke at the end.



FIG.1

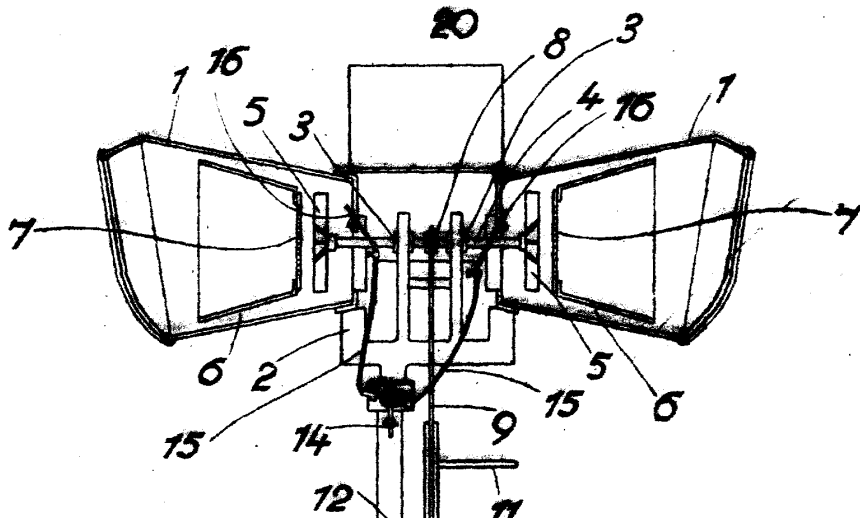


FIG.4

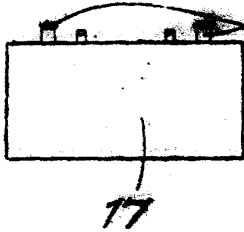
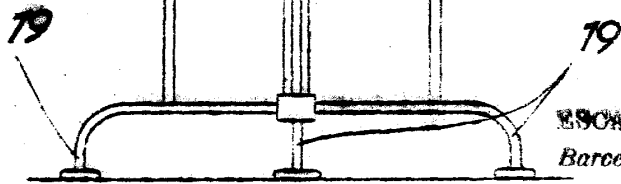
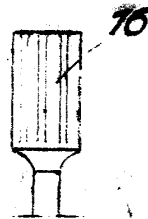


FIG.5



FIG.2 FIG.3



ESCALA VARIABLE
Barcelona 98 JUN. 1949