

0-1-75  
00



188866

F 21 V

PATENTE  
DE  
MODELO DE UTILIDAD  
por 20 años

a favor de ACIEROID, S.A.E.

de nacionalidad española

residente en Barcelona, calle Aribau, 282-284

por:

"PANTALLA DE ILUMINACION PARA LAMPARAS TUBULARES".

MEMORIA DESCRIPTIVA

La presente patente de modelo de utilidad se refiere a una pantalla de iluminación destinada a lámparas tubulares, cuya pantalla ofrece varias e importantes ventajas constructivas, funcionales y económicas con relación a todas las ejecuciones conocidas hasta la fecha, las cuales adolecen de algunos inconvenientes, tanto en lo que atañe a su montaje como por lo que afecta a su rendimiento.

- 5.
- Esencialmente, esta pantalla está constituida por un perfil monopieza continuo, de material y dimensiones adecuadas y sección estudiada para presentar una parte abierta de mayores dimensiones, que obra de pantalla reflectora propiamente dicha, y
- 10.



- de otra de menor capacidad, cerrada, que actúa de caja protectora de los elementos que el tubo requiere para su actuación, cuales son los cebadores y la reactancia. Como piso de esta caja figura una bandeja que, por una cara, soporta aquellos elementos, mientras que, por la opuesta, sostiene los portalámparas y el tubo luminoso, viniendo asegurada la citada bandeja en su posición por medio de unas plaquitas y unos tornillos, las primeras de los cuales quedan inmovilizadas dentro de aquella misma caja de contención. El perfil viene completado con unos entrantes laterales en los que toman apoyo chapas unidas a unos puentes para la suspensión, mediante tirantes, del conjunto. La misma pantalla posee sus dos bordes perfilados convenientemente para la adaptación y retención, en instalaciones a la intemperie, de unas canaletas colectoras del agua de lluvia, con medios para aplicar un difusor convencional, el cual puede colocarse también directamente sin dichas canales en el caso de instalaciones interiores.

- Para la mejor comprensión de la presente memoria descriptiva, se acompañan dos hojas de dibujos en los que, tan sólo a título de ejemplo no limitativo, se representa un caso práctico de ejecución de una pantalla de las características generales expuestas.

- En dicho dibujo, la Fig. 1 es una vista en alzado seccionado transversalmente de la pantalla en cuestión; la Fig. 2 muestra un detalle para el montaje directo de un difusor; y la Fig. 3 corresponde a una vista lateral en alzado del mismo objeto de esta demanda.

- La pantalla de referencia consta de un perfil monopieza continuo (1), de material y dimensiones variables, conformado diédricamente para presentar una región prismática amplia (a), que obra de superficie reflectora, y otra (b), apta para contención



protegida de los elementos que después se detallarán.

- En la parte (a) destacan, interiormente, tres pestañas longitudinales (2) que dan lugar a dos canales, de las cuales una se utiliza, en el caso de la Fig. 1, para el enganche, a través de aletas equivalentes (3), de unas canaletas (4), previstas para la recogida del agua de lluvia en instalaciones al exterior. Estas canaletas (4) son portadoras de un nervio interno (5), apto para la colocación de un difusor convencional (6). En otros casos (Fig. 2), y para interiores, es decir cuando no se precisan los colectores (4), el aludido difusor (6) se suspende directamente de las pestañas extremas (2) del perfil (1). Si conviene, pueden preverse cordones de junta elástica para un buen ajuste o hermeticidad entre los elementos (1) y (4) ó entre (1) y (6).

- La fijación de las aludidas canaletas (4) se obtiene con ayuda de unos listones o regletas interiores (7), convenientemente perfiladas para aplicarse contra la aleta (3). Dichas regletas (7) se inmovilizan por medio de unos tornillos (7'), cuya cabeza se introduce en la correspondiente canal contigua a la ocupada por el colector (4).

- Como puede observarse, la región (a) es de mucha mayor capacidad que la (b), ofreciendo la primera unos planos inclinados en su techo para dirigir los rayos luminosos procedentes del tubo o lámpara (8), retenido por los oportunos portalámparas (9), los cuales, en esta ejecución, van fijados a una bandeja continua (10), que se apoya contra unos escalones longitudinales (11), conformados en el mismo perfil general (1), en el punto donde se unen las partes (a) y (b). El portacebador (12) y la reactancia (13) quedan montados sobre esta bandeja (10), que se halla fuertemente retenida por un tornillo (14), el cual toma apoyo en una plaquita superior local (15), que descansa, a su vez, en otros



espaldones longitudinales (16). Este tornillo (14) dispone de la oportuna tuerca moleteada de apriete (17).

- Los espaldones (11) y (16) dan lugar a unos entrantes o depresiones laterales acanaladas (18), con pestañas marginales (19) y (20), que permiten la introducción y enganche de dos chapas cuadrangulares convexas (21), que sirven para el montaje, mediante tornillos adecuados (22), de unos puentes (23), a los que se adaptan los tirantes de suspensión (24), aplicados al aludido puente por medio de escuadras o similar (25) con los oportunos medios roscados de fijación (26).
- 5.
- 10.

- Como se aprecia en la Fig. 2, el perfil (1) constitutivo de la pantalla puede ser de longitud muy variable, lo que permite instalaciones continuas. Debido a la estructura del mismo, ofrece una gran resistencia a la flexión y a la torsión, permitiendo una completa protección de la o las reactancias y de los cebadores, todos los cuales quedan acondicionados en el recinto o caja (b), al abrigo de la acción exterior. Ello resulta muy apropiado para instalaciones a la intemperie, que pueden completarse, si conviene, con las canaletas (4) colectoras del agua de lluvia. En lo que afecta a la simplicidad de colocación del tubo (8) y de sus accesorios, basta observar que la suspensión del mismo se realiza con ayuda de la bandeja (10), sostenida por los tornillos (14) y las placas superiores locales (15). Por último, toda la pantalla se afianza en el punto elegido con ayuda de los tirantes (24) y puentes (23), a la distancia adecuada de éstos entre sí a lo largo del perfil según la longitud útil del mismo. Para cada tubo (8) existen, como mínimo, dos plaquitas (15) y una sola bandeja continua (10), como se deduce de la misma Fig. 2.
- 15.
- 20.
- 25.

- Serán independientes del objeto de la invención los materiales, dimensiones y demás particularidades constitutivas de la
- 30.



pantalla, características eléctricas del tubo o lámpara, reactancia y cebador utilizados, tipo de difusor adaptable directa o indirectamente al perfil fundamental y todos aquellos otros detalles de orden secundario que no afecten a su esencialidad.

5.

## N O T A

R E I V I N D I C A C I O N E S

Se reivindica como objeto de la presente Patente de Modelo de Utilidad:

10. 1ª.-Pantalla de iluminación para lámparas tubulares, que se caracteriza esencialmente por estar constituido por un perfil monopieza diédricamente conformado para presentar una zona amplia abierta al exterior, con un fondo o techo convenientemente inclinado para la reflexión de los rayos luminosos y prolongado en una parte de menor capacidad, cerrada a modo de caja y apta para contener los elementos propios para el funcionamiento del tubo, cuales son el portacebadores y la reactancia, los cuales se hallan fijados sobre una bandeja continua aplicada en el punto donde las dos partes principales del perfil se unen y retenida por medio de unos tornillos que toman apoyo en una chapa local fijada en el propio fondo cerrado que protege aquellos elementos funcionales del tubo, el cual, con sus portalámparas, queda emplazado debajo de aquella misma bandeja y en la zona de reflexión.

25. 2ª.-Pantalla de iluminación para lámparas tubulares, según la reivindicación anterior, que se caracteriza por el hecho de que cerca de los bordes longitudinales de la parte abierta del perfil aparecen unas pestañas longitudinales interiores que dan lugar a unas canales, de las que las extremas se destinan a la colocación de dos canaletas exteriores colectoras del agua de lluvia o bien directamente de un difusor convencional, el cual, en el caso de aplicarse tales colectores, puede fijarse a éstos, que, para
- 30.



ello, disponen de un nervio interno de enganche.

5. 3ª.-Pantalla de iluminación para lámparas tubulares, según la reivindicación anterior, que se caracteriza por el hecho de que para la retención de las aludidas eventuales canaletas colectoras figuran sendos listones o regletas que van fijadas mediante tornillos apropiados, con su cabeza alojada en la canal contigua a la ocupada por aquellos colectores.

10. 4ª.-Pantalla de iluminación para lámparas tubulares, según las reivindicaciones 1 a 3, que se caracteriza por el hecho de que el perfil presenta, en el punto donde finalizan los planos inclinados del techo de reflexión, dos espaldones igualmente longitudinales, contra los cuales se apoya la bandeja continua que soporta, por una parte, los portalámparas y el tubo luminoso y, por otra, los portacebadores y la reactancia, existiendo dentro  
15. del recinto cerrado o caja de contención del propio perfil, otros dos espaldones internos en los que descansan las chapas locales que, por medio de los tornillos aludidos, sostienen la bandeja.

20. 5ª.-Pantalla de iluminación para lámparas tubulares, según la reivindicación precedente, que se caracteriza por el hecho de que a ambos lados del perfil, en la parte de contención de los elementos de actuación del tubo, aparecen unos entrantes o depresiones longitudinales acanaladas limitadas por aletas coincidentes prácticamente con los dos pares de espaldones antes referidos, en el interior de cuyos entrantes se alojan unas chapas cuadrangulares convexas, aptas para la fijación, con ayuda de tornillos  
25. adecuados, de unos puentes que permiten la suspensión del conjunto de la pantalla del techo con intercalación de unos tirantes convencionales debidamente afianzados a aquéllos.

6ª.-PANTALLA DE ILUMINACION PARA LAMPARAS TUBULARES.

Sean cuales fueren las circunstancias que concurren

0-1-73

- 7 - 188866



con la esencialidad propia de la misma.

Consta la presente Memoria descriptiva de siete páginas foliadas y mecanografiadas por una sola cara y va acompañada de dos hojas de dibujos aclarativos.

Madrid, 17 Febrero 1973

P. A.



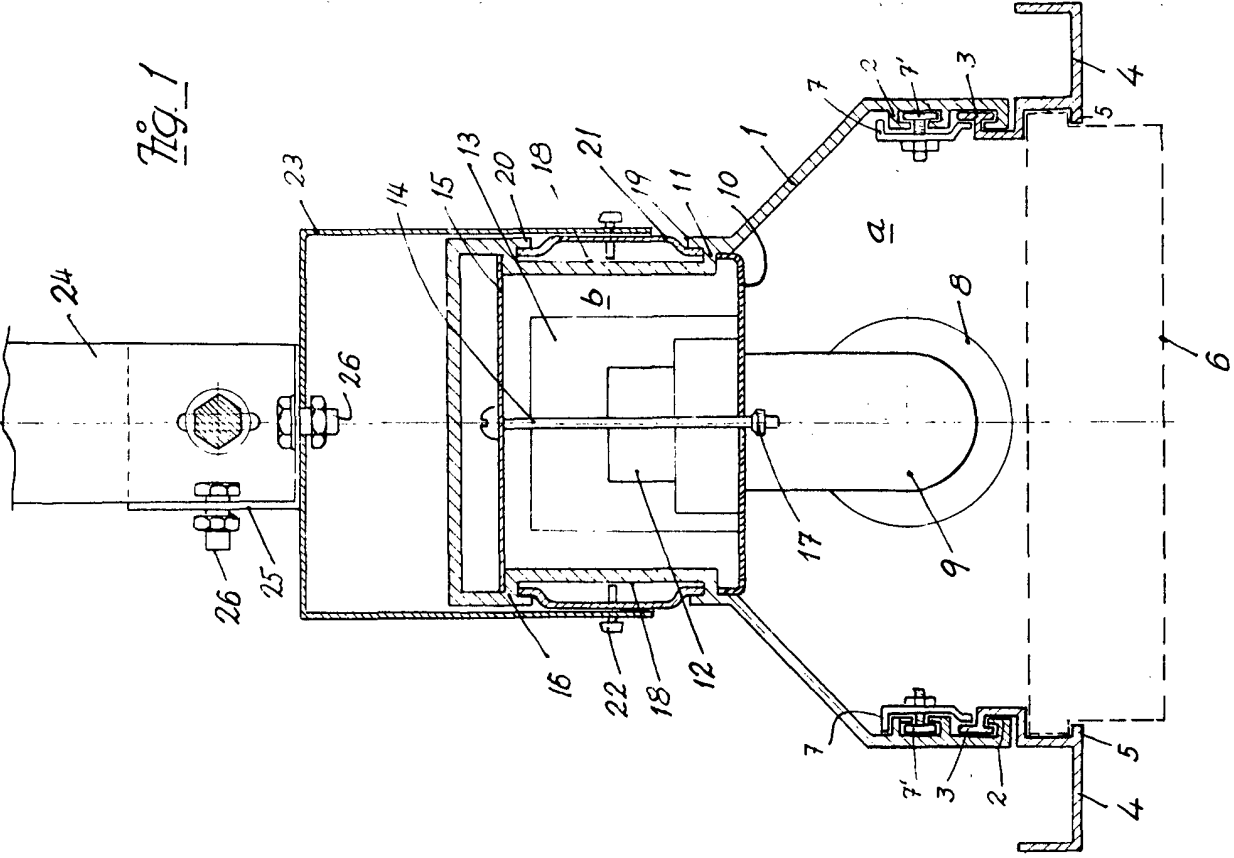


Fig. 1

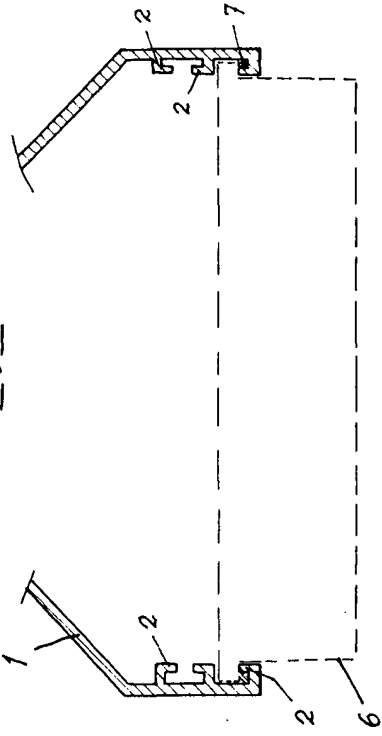


Fig. 2

Madrid, 17 Febrero 1973

R.A.

Escala variable

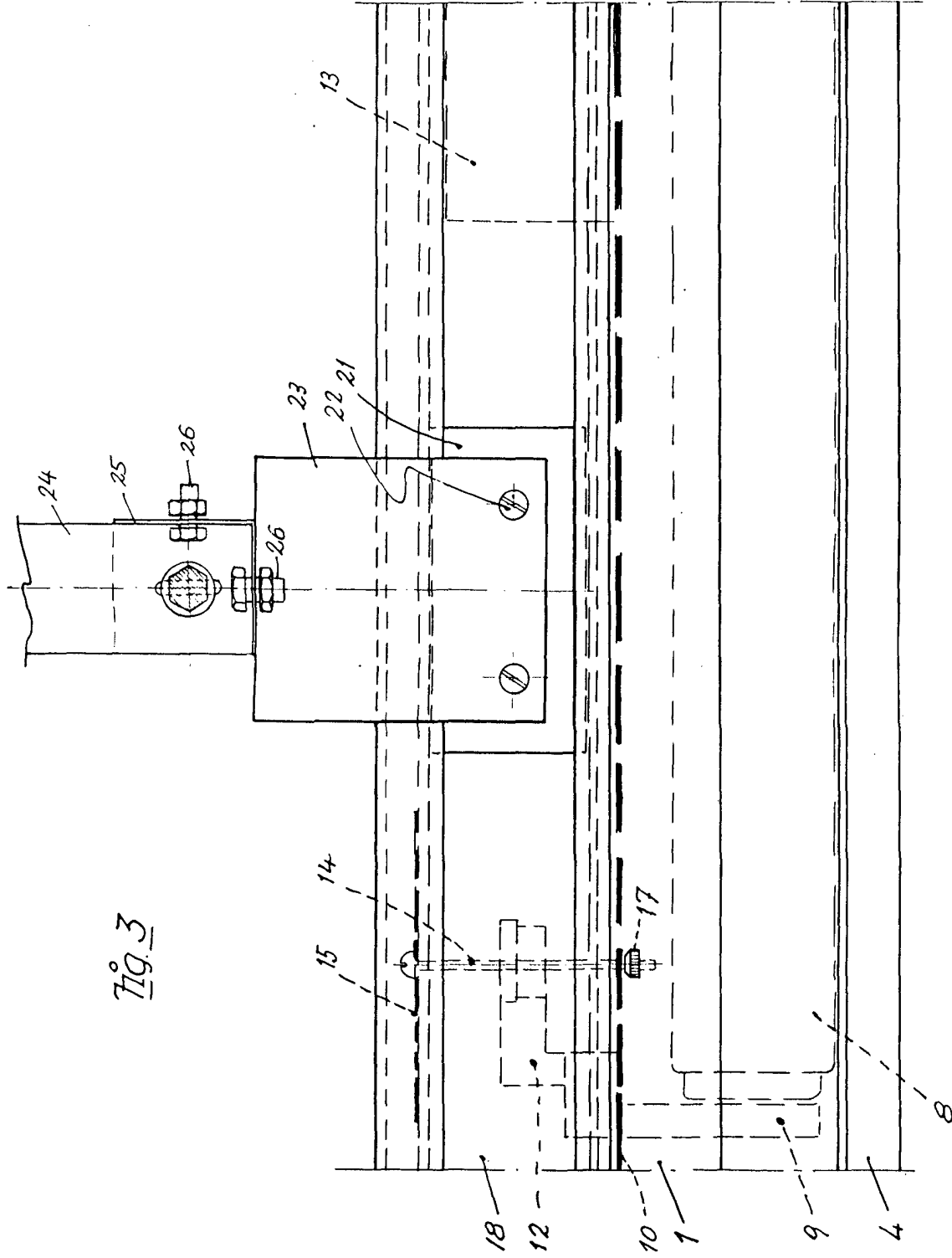


Fig. 3

Madrid 7 Febrero 1973

PA

Escala variable