

0-1-73

188854

17 FEB



Y26 B

memoria descriptiva

188854

MODELO DE UTILIDAD
=====

Que se solicita en España por veinte años, a favor de D. JUAN ANTONIO GIL REMACHO, de nacionalidad española, residente en MADRID, Ribera del Manzanares nº 83, - por: "RASURADOR CAPILAR DE ZONAS POCO ACCESIBLES".

188 854

- 2 -

17 FEB. 1952



5.-

Se refiere este modelo a un dispositivo rasurador o cortador capilar, especialmente concebido para efectuar el depilado de zonas poco accesibles como son las fosas nasales y los alveolos de las orejas.

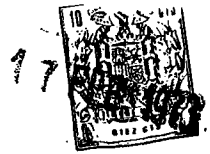
10.-

Como todos sabemos, en estas zonas, a cierta edad, suelen comenzar a crecer pelos que, generalmente, resultan molestos y, especialmente, poco estéticos.

15.-

Para cortarlos o depilarlos se recurre a las habituales tijeras o a las pinzas. El acceso con las primeras es difícil y peligroso, porque encierra el riesgo de cortar indebidamente, aparte de necesitar, generalmente, el concurso de otra persona para realizar la operación. El segundo, que implica la acción por tracción, es dolorosísima, habida cuenta de la delicada región hepidermica que soporta unas y otras reproducciones capilares.

20.-



5.-

Con el invento, se aporta un dispositivo inédito de sencilla concepción y de manejo sencillísimo, susceptible de poderlo realizar la misma persona, con seguridad, con facilidad y sin dolor alguno, por supuesto.

10.-

Una de las particularidades del dispositivo es que está formada por dos piezas perfectamente mecanizadas, una de ellas constituida por un vástago cilíndrico que presenta una corona dentada de largos dientes facetados (fresados), y con una ligera torsión en el propio sentido u originalmente generada por una fresa con alguna inclinación; centralmente, una regata o estrangulación circundante y, como remate, una cabeza preferentemente moletada para su mejor manejo.

15.-

20.-

Otro de los detalles es que la segunda pieza está formada por un manguito que pre-



- 5.- senta un terminal coniforme con una corona homóloga a la mentada y de mayor diámetro que resulta, exteriormente circunscrita - a la corona del vástago, consta de una estrangulación central para delimitar las zonas y, el resto, grafilado, moletado y granulado para su mejor manejo, con un agujero radial para el paso de un tornillo que incidirá en la regata del vástago para centrar dicha pieza, pudiendo girar libremente pero exenta de desplazamiento longitudinal, nada más, que la holgura que éste les permita.
- 10.-

- 15.- Para dar una idea más amplia de las características del modelo, a continuación hacemos referencia a la lámina de dibujos que a esta memoria se acompaña en la que, de manera un tanto esquemática y tan solo por vía de ejemplo, se representan los detalles preferidos del modelo.

20.-

En los dibujos:



La figura 1ª, es una vista en alzado, planta superior e inferior de la pieza envolvente.

5.- La figura 2ª es una vista en alzado, planta superior e inferior del vástago o pieza interior.

La figura 3ª, es una vista del conjunto, parcialmente seccionada, en la mitad axialmente simétrica del mismo.

10.- La figura 4ª, es una vista en alzado del conjunto.

La figura 5ª, es una vista en alzado del tornillo de vinculación y giro.

15.- Aludiendo a dichas figuras vemos que el conjunto está formado por dos piezas fundamentales, una interior maciza-1- o vástago giratorio y otra hueca -2- exterior parcial y circunscrita a la otra.

20.- La primera está formada por un vástago cilíndrico de cierta longitud que presenta



17 FEB

5.-

un extremo fresado según dientes que forman una corona de larga profundidad y escasa separación con orientación levemente torsionada. Consta de una regata o estrangulación central -4- y, en el extremo opuesto, un ensanchamiento, mango o empuñadura, preferentemente moleteada -5-.

10.-

La segunda pieza o pieza -2-, consta de un sector troncocónico que está rematado en una corona dentada -7- homóloga a la -3- del vástago -1- que consta de una estrangulación intermedia (sin numerar) y el resto -8- formado por un cuello regularmente cilíndrico, también preferentemente moleteado, y con un agujero radial -9- que se destina para el paso del tornillo -10- (fig. 5).

15.-

20.-

Con este tornillo -10-, montada la pieza -2- sobre la -1-, con carácter circunscrito, determinamos su inmovilización longitudinal al coincidir con la regata -4-, sin



embargo permite el giro indistinto de ambas piezas (Fig. 3 y 4).

5.-

El funcionamiento específico viene determinado por que, alojadas las cabezas dentadas -3- y -7- del dispositivo en la zona a depilar, hacemos girar el vástago -1- a través de su cabeza -5-, sujetando el manguito -2- mediante la zona -8-. La depilación será perfecta y absoluta.

10.-

Una vez descrita convenientemente la naturaleza del modelo se hace constar a los efectos oportunos que el mismo no queda limitado a los detalles exactos de esta exposición, sino que por el contrario en él se podrán introducir aquellas modificaciones de detalle que las circunstancias y la práctica pudieran aconsejar siempre y cuando no se alteren las características esenciales del mismo que se resumen en las siguientes:

20.-

R E I V I N D I C A C I O N E S



- 5.- 1ª "RASURADOR CAPILAR DE ZONAS POCO ACCESIBLES", caracterizado al estar integrado por dos piezas, una formada por un vástago cilíndrico de cierta longitud, dotado de un extremo cortante y el otro acondicionado para su manipulación y giro y una parte intermedia para permitir, a través de tornillo, la vinculación de la segunda pieza - que resulta parcialmente envolvente o circunscrita a la primera, que consta de una zona cortante homóloga a la anterior recíprocamente relacionadas para la depilación por efecto rotativo que imprimimos a la primera.
- 10.- 2ª "RASURADOR CAPILAR DE ZONAS POCO ACCESIBLES", conforme a la reivindicación anterior, dicho vástago se caracteriza porque presenta el extremo cortante formado por una corona dentada originada por fresado profundo, angular, con ligero desplazamien-
- 15.-
- 20.-



to helicoidal, centralmente, una regata circundante o estrangulación diametral y en el extremo opuesto una cabeza, mango o empuñadura, preferentemente moleteada.

5.-

3ª "RASURADOR CAPILAR DE ZONAS POCO ACCESIBLES", conforme la 1ª reivindicación, el manguito envolvente se caracteriza al estar formado por un cuerpo de revolución hueco, con una parte troncoconiforme rematada en un sector fresado equivalente al macho y una zona cilíndrica, preferentemente moleteada con un agujero radial para el paso del tornillo de vinculación para su inmovilización longitudinal y libre giro.

10.-

15.-

4ª "RASURADOR CAPILAR DE ZONAS POCO ACCESIBLES".

20.-

Según se describe y reivindica en la presente memoria descriptiva que consta de diez hojas mecanografiadas por una sola de sus caras y una lámina de dibujos que -

8-1-75

188854

- 10 -



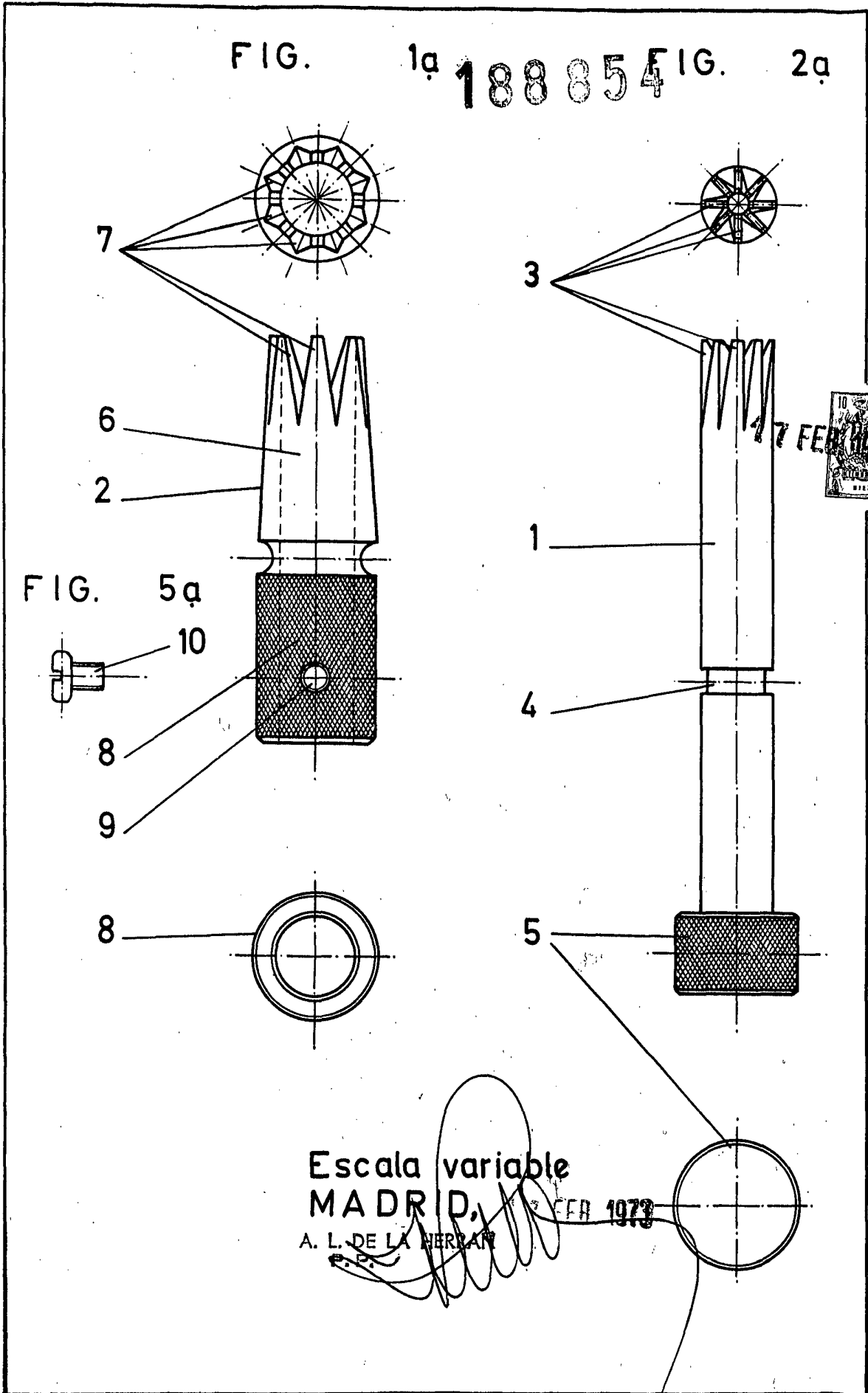
ilustran.

Madrid, 17 FEB. 1973

EL AGENTE OFICIAL,

A. L. DE LA HERRAN
P. R.

FIG. 1ª 188854 FIG. 2ª



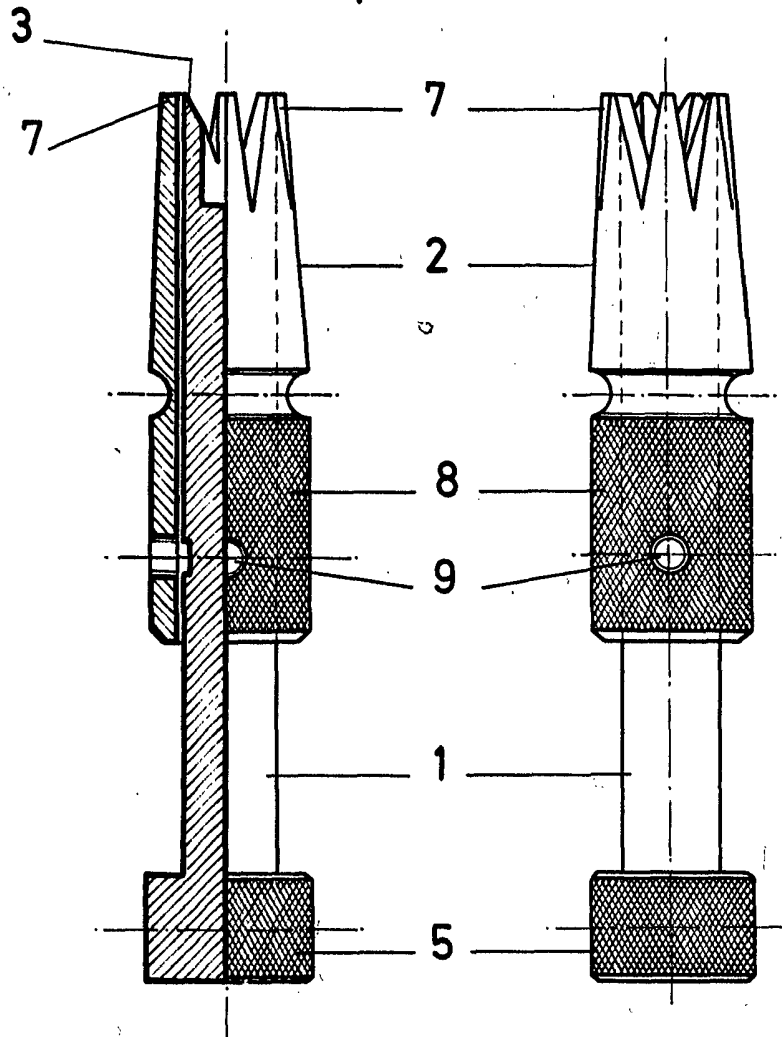
Escala variable
MADRID,
A. L. DE LA HERRAN

17 FEB 1973

188854

FIG. 3a

FIG. 4a



17 FEB. 

Escaia variable
MADRID, 17 FEB. 1973

A. L. DE LA HERRAN
P.A.

