

788850
188850



1343K

M O D E L O
D E
U T I L I D A D

por "UTIL ESCRITOR PERFECCIONADO", a favor de Doña MARIA DEL PILAR TARRADELLAS BROTO, de nacionalidad española, con domicilio en BARCELONA, calle Urgel, 260, 6^a, 2^a.

= . =

MEMORIA DESCRIPTIVA

El presente modelo de utilidad se refiere a un útil escritor perfeccionado.

Más concretamente, en la invención se ha ideado un útil escritor constituido por un cuerpo alargado tubular, preferentemente de cristal, vidrio, o material similar, integrante del mango de asido, el cual presenta una entrada axial para alojamiento de la carga dotada de cabeza escritora incorporada, que queda situada exterior en uno de los extremos del cuerpo.

En el interior del referido mango existe un tubo envolvente del alojamiento de la carga, cuyo tubo alcanza aproximadamente la mitad de la longitud del mango y se une a las paredes de este, creando una cámara en la que queda contenido un



líquido coloreado altamente volátil.

- Según lo descrito, durante el uso del útil y debido al calor de la mano, parte del líquido se evapora aumentando la presión de la cámara que lo contiene, obligando ésta presión al ascenso del líquido restante a través del huelgo existente entre el tubo envolvente del alojamiento de la carga y la pared de dicho alojamiento. El líquido que asciende, alcanza la parte superior del mango, llenando al mismo, lo cual crea un efecto decorativo y ornamental.
- 5.
10. Al cesar la escritura y por lo tanto enfriarse el extremo inferior del mango, el líquido desciende por gravedad, pasando a ocupar la parte inferior del mango y el huelgo entre tubo interior y alojamiento de la carga, alcanzando en ambos departamentos un mismo nivel, por vasos comunicantes.
15. Con el fin de facilitar la explicación, se acompaña a la presente memoria descriptiva de una lámina de dibujos en la que se ha representado un caso de realización que se cita a título de ejemplo.
- En los dibujos:
20. La figura única, representa una sección longitudinal del útil escritor en la cual se aprecia un mango -1-, formado por un cuerpo tubular de cristal cerrado por ambos extremos y dotado en uno de ellos de una cavidad axial -2-, aislada del interior del mango, destinada dicha cavidad para alojamiento de la carga -3-, provista de punta escritora -4-.
25. En el interior del mango existe un tubo -5-, que se une por -6- a la pared del mango, dividiendo a éste en dos cámaras -7- y -8-, inferior y superior.
30. La cámara inferior -7-, comunica con el tubo -5- y en ellas se dispone un líquido -9-, coloreado y altamente volátil,



el cual al ser calentado por la propia mano del usuario, se evapora, creando una zona de gas en la cámara -7-, que incrementa la presión existente en el interior de la misma, de manera que esta presión obliga al ascenso del líquido por el tubo central -5-, hasta alcanzar la cámara superior -8-.

5.

El modelo, dentro de su esencialidad, puede ser llevado a la práctica en otras formas de realización que difieran en detalle de la indicada a título de ejemplo en la descripción y a las cuales alcanzará igualmente la protección que se recaba. Podrá, pues, construirse con cualquier forma y tamaño, con los materiales más adecuados, por quedar todo ello comprendido en el espíritu de las reivindicaciones.

10.

= . =

N O T A

15.

Descrito el objeto y utilidad de la presente invención, lo que se declara como no divulgado ni practicado en España, comprende las siguientes reivindicaciones:

20.

1ª.- Util escritor perfeccionado, caracterizado esencialmente por el hecho de comprender un mango alargado de cristal, a manera de ampolla cerrada por ambos extremos, provisto en uno de ellos de una entrada axil aislada del interior y en la cual se aloja la carga del útil propiamente dicho, cuya punta escritora queda exterior y adyacente al referido extremo, previéndose en el interior del mango un tubo envolvente de la referida entrada,

25.

cuyo tubo no alcanza el extremo inferior del mango, visto éste en su posición de uso, mientras que el otro extremo del tubo se une a la pared del mango en la parte media de éste, de manera que se constituye una cámara inferior y otra superior, previéndose en aquella un líquido coloreado y altamente volátil que llena

30.



parcialmente la referida cámara y el huelgo anular existente entre el tubo y el alojamiento de la carga, alcanzando el líquido igual nivel, por vasos comunicantes, resultando que al producirse el calentamiento de la cámara inferior por la propia mano del usuario, la evaporación de parte del líquido incrementa la presión de la cámara inferior que lo contiene, obligando dicha presión al ascenso del líquido a través del referido huelgo, hasta alcanzar la cámara superior.

5.

2ª.- Util escritor perfeccionado.

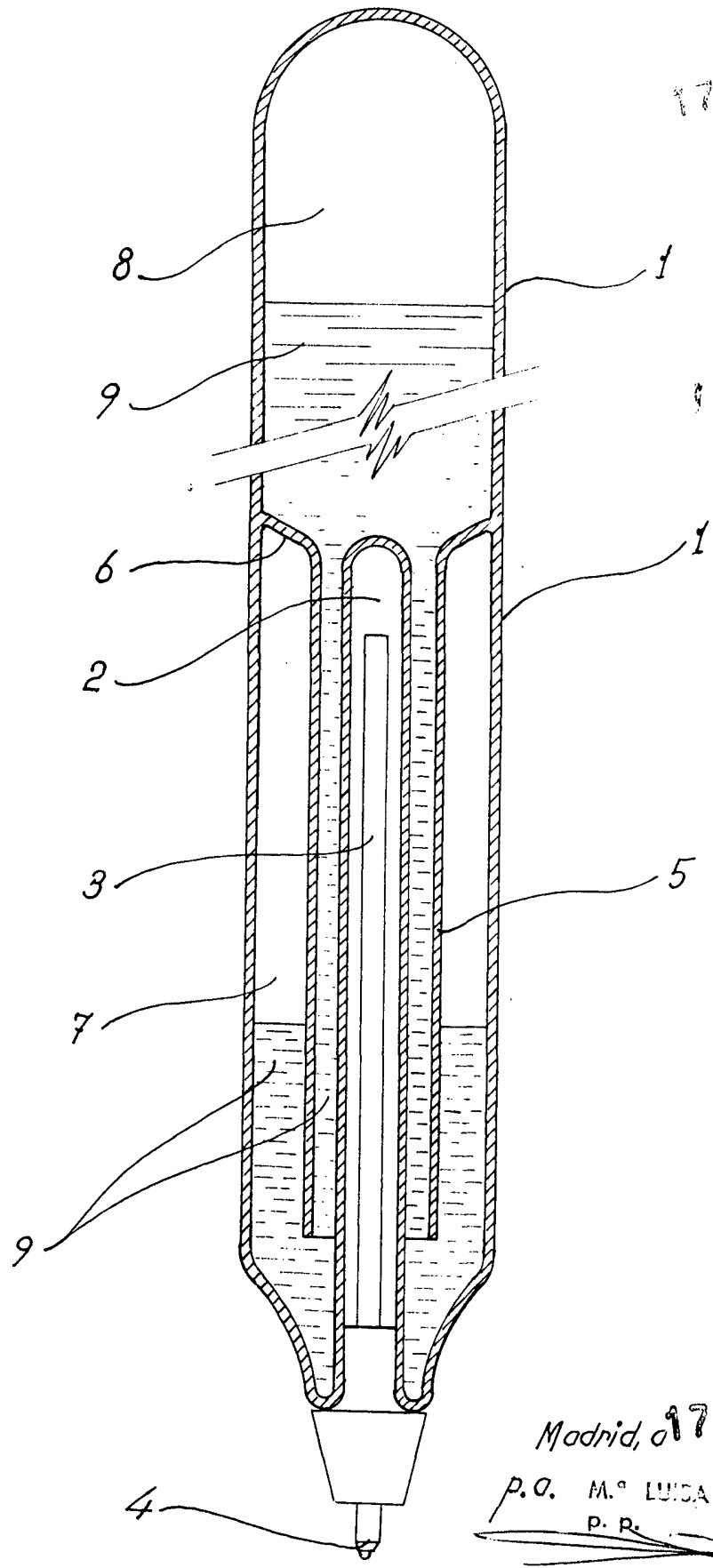
10.

Según se describe y reivindica en la presente memoria descriptiva que consta de cuatro hojas foliadas y escritas a máquina por una sola de sus caras, acompañadas de los dibujos reglamentarios.

Madrid, a 17 FEB. 1973

p. a. M.ª LUISA ISERN CUYAS
p. p.

15.



Madrid, 17 FEB. 1973

p.o. M.ª LUISA ISERN CUYAS
P. R.