

188843

73



A47J

Número 188.843

MEMORIA DESCRIPTIVA

correspondiente a la solicitud de concesión de un

MODELO DE UTILIDAD

SOLICITANTE: BRA, S.A.

RESIDENCIA: Ctra. Calafell Km. 9,3 - SAN BAUDILIO
DE LLOBREGAT (Barcelona).

ENUNCIADO: "DESPOSITIVO EXPRIMIDOR DE FRUTAS"

Prioridad: Patente

n.º

del



102843

1

El Estatuto vigente sobre Propiedad Industrial, de 26 de Julio de 1929, en su texto refundido publicado el 30 de Abril de 1930, establece los caracteres de patentabilidad de las invenciones de tipo industrial que tienen por objeto obtener ventajas sobre lo ya conocido, admitiendo por consiguiente como patentables, las nuevas máquinas, aparatos, instrumentos, procesos de fabricación, etc. La amplitud de conceptos previstos como patentables, ha llevado al legislador a aclarar (Artº. 46) que la enumeración contenida en dicho cuerpo legal es puramente enunciativa y no limitativa, haciéndola extensiva incluso a los descubrimientos de tipo científico (Artº. 47).

5

10

15

El Decreto de 26 de Diciembre de 1947, recogiendo la Orden de 18 de Noviembre de 1935, confirma el criterio legal de que también serán patentables los instrumentos, objetos, o partes de los mismos, que aporten a la función a que son destinados, un beneficio o efecto nuevo, y en definitiva que constituyan una mejora sustancial sobre lo anteriormente conocido.

20

25

30

Pues bien, a tenor de lo expuesto, y en base al articulado que recoge los conceptos expresados, debe considerarse, que la invención a que se refiere la presente memoria, constituye una novedad industrial, con características y ventajas que la hacen merecedora del privilegio de explotación exclusiva que por ella se solicita, premiando así los méritos de quien aporta a la industria del país una mejora efectiva y precisamente comprendida entre las enunciadas por la Ley como patentables. (Arts. 46 y 47 en relación con el 171, en su nueva redacción afectada por la Orden de 18 de Noviembre de 1.935).

188843



1

Este invento se refiere a un dispositivo exprimidor de frutas, concebido para ser accionado manualmente y por lo tanto no condicionado a la existencia de fuentes de energía, y que, sin embargo, es altamente eficiente en su funcionamiento, proporcionando un rendimiento que puede compararse perfectamente con el que ofrecen los exprimidores de frutas automáticos.

5

El exprimidor, compuesto por un número mínimo de piezas, todas ellas susceptibles de ser obtenidas por moldeo, y por lo tanto económicas de fabricar, consta fundamentalmente de un cuerpo cónico convexo, estriado superficialmente y dispuesto giratoriamente sobre un eje horizontal que puede ser accionado a manivela, cuyo cuerpo va instalado sobre una estructura rígida, a la que se puede prever dotadas de medios de fijación sobre una mesa o similar, la cual estructura incorpora una rejilla filtrante que queda situada inmediatamente por debajo del cuerpo estriado giratorio y un alojamiento, que va situado por debajo de la rejilla filtrante, y que sirve para albergar un recipiente receptor del zumo.

10
15

20

Para que se comprenda más fácilmente las características que brevemente se acaban de explicar, se acompaña con la presente Memoria un juego de dibujos, en referencia a los cuales va a explicarse el invento con detalle.

25

El juego de dibujos comprende dos figuras, de las cuales:

La figura 1ª representa una vista en alzado frontal del dispositivo exprimidor construido de acuerdo con el invento; y

30

La figura 2ª representa una vista en alzado late-



188843

1

ral, parcialmente seccionada, del mismo dispositivo.

5

En los dibujos, y particularmente en la figura 2ª, se observa que el dispositivo exprimidor esta formado, según se dijo, mediante un cuerpo cónico convexo (1), colocado horizontalmente, cuyo cuerpo va asegurado a un eje (2) que juega en una estructura rígida (3) provista de una peana de sustentación (7). La peana de sustentación puede disponer de medios de afianzamiento convencionales (no mostrado) a una mesa.

10
15

La estructura rígida (3) presenta emergiendo en voladizo inmediatamente por debajo del cuerpo cónico convexo (1) pero adecuadamente distanciada de la misma, una rejilla filtrante (4), provista de orificios (5). Por debajo de la rejilla filtrante (4) existe un alojamiento donde puede instalarse un recipiente (6) receptor del zumo, fácilmente montable y desmontable del conjunto.

20

Como la figura 2ª se observa, el eje (2) sobre el que se encuentra montado el cuerpo cónico convexo estriado (1) y que se apoya horizontalmente sobre la estructura rígida (3), va dotado de una manivela (8), a través de la cual puede ser girado manualmente, efectuando su trabajo con la misma eficacia que si el movimiento lo recibiera de un motor eléctrico o similar.

25

El funcionamiento del dispositivo exprimidor de que se trata, evidente por demás se realiza de la siguiente manera:

30

Suponiendo al exprimidor ya instalado sobre una mesa u otro soporte adecuado, se gira la manivela (8) con objeto de someter al cuerpo estriado (1) a un movimiento de rotación, presionando después contra el mismo el fruto que



13 MAR 1917

188843

1

se desee exprimir. Los zumos resultantes caen, mezclados - con la pulpa, a la rejilla (4), de donde pasan al recipiente receptor (6). La pulpa triturada es detenida por la rejilla (4).

5

El recipiente receptor (6) puede, por supuesto sacarse muy facilmente de su ubicación, para hacer uso - del zumo y proceder a su limpieza, siendo también muy fácil de instalar en su lugar.

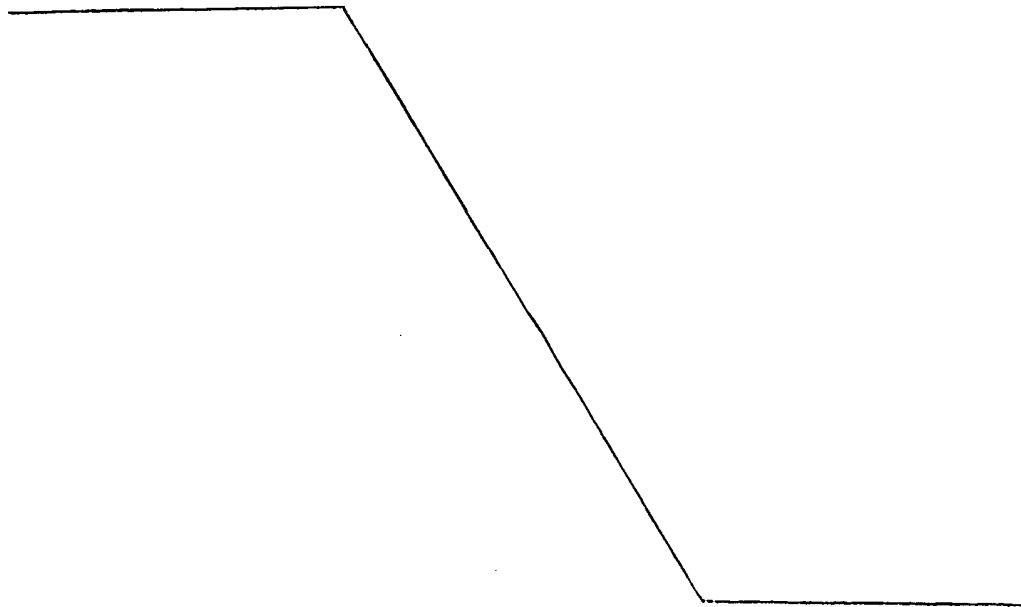
10

No se considera necesario hacer más extensa esta descripción, para que cualquier persona experta en la materia comprenda perfectamente cual es la idea que se desea registrar, y cuales son las ventajas que de su realización - industrial han de derivarse.

15

Por todo ello, y para evitar posibles imitaciones se solicita la explotación en exclusiva de la idea descrita, de acuerdo con las consideraciones y puntos que se desean reivindicar, que se concretan en las páginas siguientes:

20



25

30



188843

1

Hecha la descripción a que se refiere la memoria que antecede, es preciso insistir en que los detalles de realización de la idea expuesta, pueden variar, es decir, que pueden sufrir pequeñas alteraciones, basadas siempre en los principios fundamentales de la idea, que son en esencia los que quedan reflejados en los párrafos de la descripción hecha. En efecto, el Artículo 48 del Estatuto vigente sobre Propiedad Industrial, establece como no patentables, en su apartado tercero, "los cambios de forma, dimensiones, proporciones y materias de un objeto ya patentado" fijando así el criterio del legislador en el sentido de que patentada una idea que pueda dar lugar a una realidad práctica e industrializable, nadie podrá apoyarse en ella para, a pretexto de haber introducido ligeras modificaciones, presentarla como nueva y propia.

5

10

15

20

Este principio, en cuanto al alcance de la protección del objeto patentado se refiere, se halla confirmado por numerosas Sentencias del Tribunal Supremo, y entre ellas, como más terminantes, en las de fechas 16 de octubre de 1954, 23 de enero de 1959, 20 de marzo de 1964 y otras.

25

Establecido el concepto expresado, en cuanto a la amplitud que debe darse a la protección solicitada, se redacta a continuación la Nota de Reivindicaciones, de acuerdo con lo que se establece en el último párrafo del apartado tercero del Artículo 100 de la Ley, sintetizando así las novedades que se desean reivindicar:

NOTA DE REIVINDICACIONES

30

En resumen, el privilegio de explotación exclusiva que se solicita, recaerá sobre las reivindicaciones siguientes:



188843

1

1.- DISPOSITIVO EXPRIMIDOR DE FRUTAS, caracterizado esencialmente porque está constituido por un cuerpo cónico-convexo, estriado superficialmente, dispuesto giratorio sobre un eje, ventajosamente horizontal, que juega en una estructura rígida de la que emerge en voladizo y -
5 bajo el cuerpo cónico, una pileta provista de una pluralidad de orificios; cuya pileta se encuentra dispuesta sobre un recogedor movable, asentado sobre un alojamiento dispuesto en una peana que soporta la estructura rígida habiéndose previsto en el eje giratorio que soporta el cuerpo cónico, medios de accionamiento manual o mecánico, para dicho eje, y habiéndose previsto en la peana medios convencionales, capaces de inmovilizar el conjunto sobre una superficie.

10

15

2.- Se reivindica por último como objeto sobre el que ha de recaer el Modelo de Utilidad que se solicita por: "DISPOSITIVO EXPRIMIDOR DE FRUTAS".

Todo conforme queda descrito y reivindicado en la presente Memoria descriptiva que consta de siete páginas mecanografiadas y dibujos que se acompañan.

20

Madrid, 16 febrero de 1973

BERNARDO UNGRIA

p.p.

25

30

13 MAR 1973
1973
DISEÑO

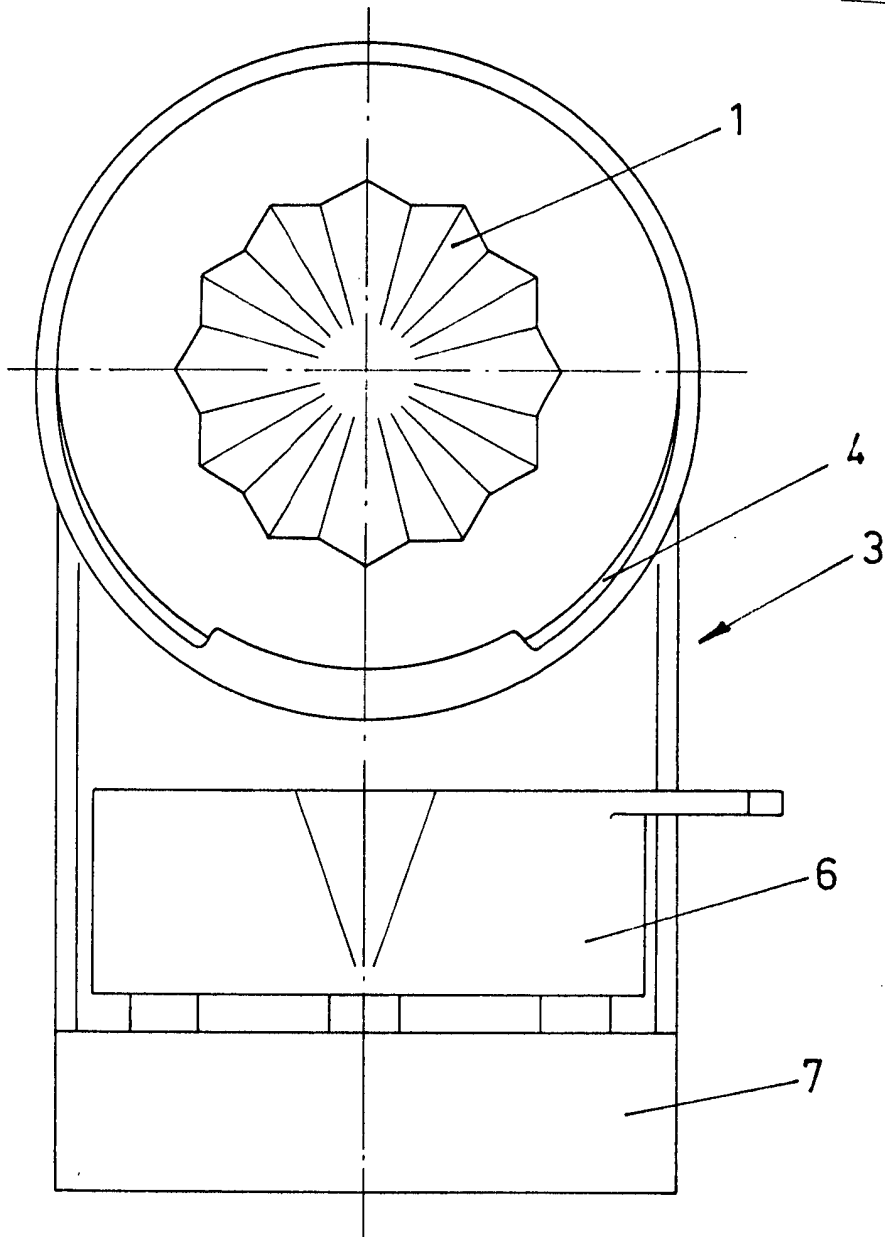


FIG-1

ESCALA VARIABLE

Madrid, 16 de febrero de 1973

BERNARDO UNGRIA

P. P.

13 MAR 1973

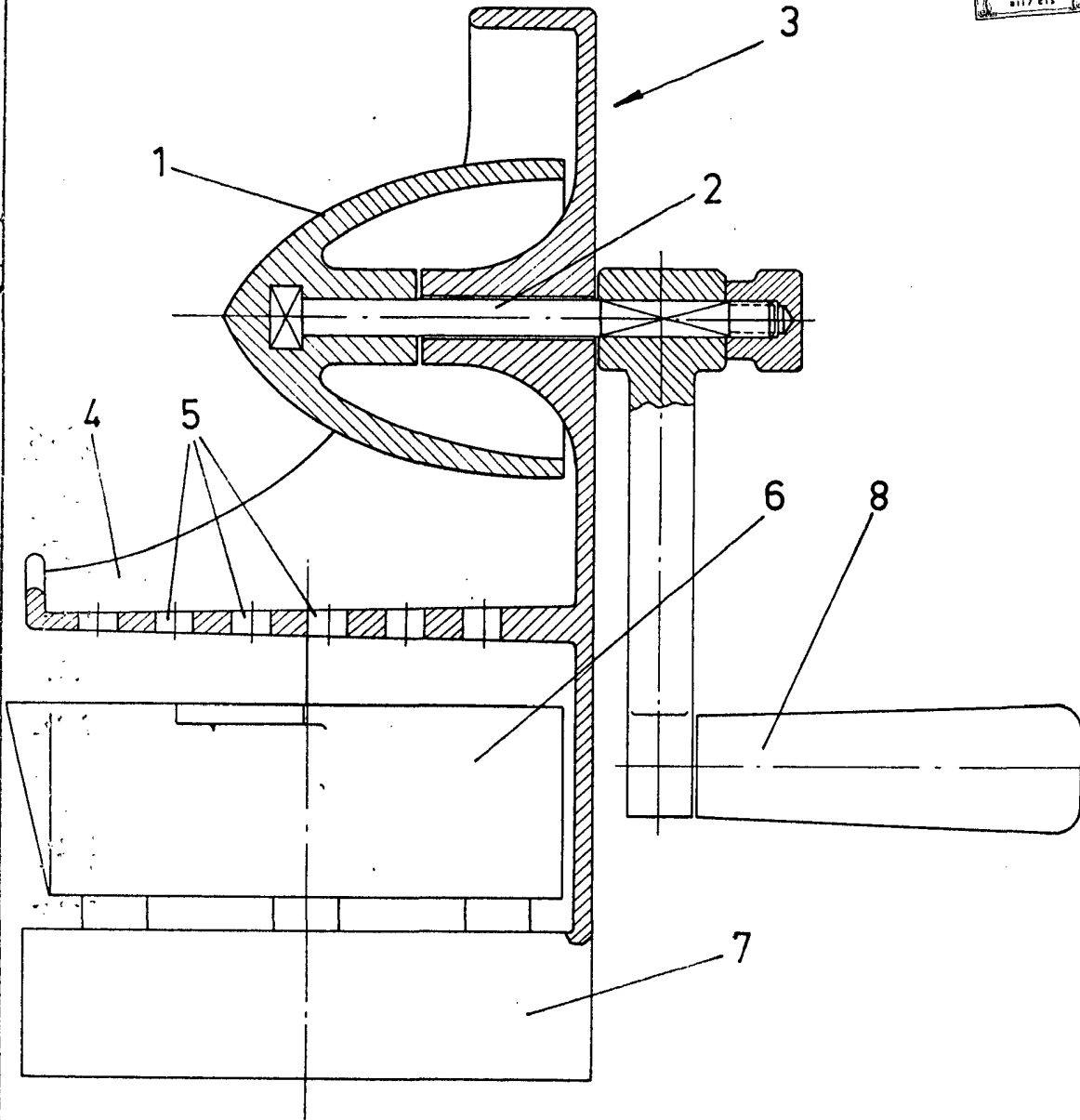


FIG-2

ESCALA VARIABLE

Madrid, 16 de febrero de 1973

BERNARDO UNGRIA

P. P.