

100-1
188834



B640

P.- 53.445

Dossier N° 2/73

MEMORIA DESCRIPTIVA

para solicitar MODELO DE UTILIDAD por 20 años

A nombre de ETUDES ET FABRICATIONS AERONAUTIQUES

entidad francesa

establecida en 69 Rue de la Victoire, 75 París, Francia

por: "DISPOSITIVO DE ENCLAVAMIENTO PARA UN MECANISMO DE UNION, DE DESENGANCHE RAPIDO, PARA EQUIPO DE PARA CAIDAS"

(Clase Internacional B(4d))



El presente invento se refiere a los dispositivos de unión de desenganche rápido para equipos de paracaídas, en particular del tipo de varilla provista de una anilla, con argolla y pestillo elástico de inmovilización de la varilla con relación a la argolla.

5

Se ha descrito en la patente principal un dispositivo de este tipo que permite unir entre sí las correas del equipo, permitiendo a la vez que el paracaidista se desembarace del equipo, una vez que aterriza, casi instantáneamente y por dos maniobras sencillas.

10

En este dispositivo, dicha argolla es desmontable e incluye una base que forma con ella un cierre libre combinado con un cerradero destinado a ser fijado sobre el equipo y con relación al cual el pestillo elástico que atraviesa este cerradero y la argolla permiten inmovilizar la anilla de la varilla entre el cierre y el cerradero, y está previsto un pestillo auxiliar ocultable de seguridad para inmovilizar el pestillo elástico introducido a través del cerradero y la argolla del cierre.

15

Cuando llega al suelo y desea liberarse del equipo, el paracaidista debe efectuar dos maniobras sucesivas, a saber:

20

- tirar lateralmente del pestillo auxiliar de seguridad para hacer posible la retirada del pestillo principal elástico;

25



- tirar hacia abajo del pestillo principal pa
ra soltarlo del cerradero, liberar el cierre y separarlo
de la anilla de la varilla.

5 La finalidad del invento es realizar un dispo-
sitivo de este tipo, en el cual una sola y única maniobra
es necesaria para que el paracaidista se desembarace del
equipo.

10 El invento tiene por objeto a este efecto un
dispositivo tal como el descrito en la patente principal,
caracterizado porque el pestillo auxiliar de seguridad
ocultable está unido al pestillo elástico en el extremo
de éste.

15 Gracias a esta disposición, cuando el paracai-
dista desea liberarse del equipo, ejerce una tracción
sobre la empuñadura del pestillo auxiliar de seguridad
y continúa tirando de éste cuando está separado del pes-
tillo elástico que está, a su vez, separado del cerrade-
ro.

20 De preferencia, el pestillo auxiliar está uni-
do al pestillo elástico por medio de un medio de unión
flexible.

Otras características del invento aparecerán
en el curso de la descripción que sigue.

25 En el dibujo anejo, dado únicamente a título
de ejemplo:



la figura 1 es una vista de conjunto del pestillo auxiliar y del pestillo elástico unidos entre sí, según el invento;

5 la figura 2 es una vista de conjunto de un dispositivo de unión de desenganche rápido para equipo de paracaídas, tal como el descrito en la patente principal, al cual es aplicado un dispositivo de pestillos según el invento;

10 la figura 3 es una vista parcial en perspectiva, a mayor escala, del dispositivo representado en la figura 2, en posición de apertura;

la figura 4 es una vista análoga a la de la figura 3, pero en posición de cierre.

15 Haciendo referencia al dibujo, el dispositivo de unión de desenganche rápido para equipo de paracaídas, comprende, como se describe en la patente principal, una varilla A, fijada por uno de sus extremos sobre la correa pectoral S_1 y cuyo otro extremo incluye una anilla 4.

20 La anilla 4 es aplicada sobre un cerradero C, una parte del cual, 14, atraviesa la anilla 4 para cooperar con una parte 5 de un cierre libre B que es enclavado sobre la parte 14 del cerradero C por medio de un pestillo elástico D que impide que la varilla A se escape del cerradero, sirviendo esta varilla de punto de anclaje para los extremos de las correas de muslos S_3 y S_4 .

25



Un pestillo auxiliar de seguridad E está dispuesto a través del extremo del pestillo D con el fin de impedir toda retirada accidental de éste del cerradero C.

5 Según el invento, el pestillo auxiliar de seguridad E, que está constituido, por ejemplo, por un trozo de correa, o incluso por una lámina de materia plástica, incluye una empuñadura 22 de forma estudiada para ser fácilmente prensible y que puede ser realizada por
 10 un cuerpo de materia plástica fijado o sobre moldeado sobre el pestillo E.

Un cordón de tracción 21 está fijado por uno de sus extremos a la empuñadura 22, como se representa en la figura 1, y su otro extremo está fijado a la parte
 15 intermedia 19 de un estribo 18 cuyos extremos pueden deslizarse sobre las ramas laterales 16 del pestillo elástico D que, como en la patente principal, está constituido por una cuerda de piano doblada en V.

20 Cuando el paracaidista desea desembarazarse del equipo del paracaídas, le basta ejercer una sola tracción sobre la empuñadura 22.

En el momento de esta tracción, el pestillo auxiliar de seguridad E es soltado, en primer lugar, del extremo del pestillo elástico D, que es así libera-
 25 do.

17.2.73

188834



El cordón 21 se tensa entonces y ejerce una tracción sobre el estribo 18 que se desliza sobre la rama 16 del pestillo elástico D, aproximándolas una a otra.

5 Finalmente, el pestillo elástico D es separado del cierre B y de la parte 14 del cerradero C.

10 Como se ha indicado en la patente principal, el pestillo elástico D puede estar unido al equipo por un cordón flexible, de modo que este pestillo y el pestillo E, retenido por el cordón de tracción 21, no se pierde.

15 La presente solicitud que corresponde a la presentada en Francia, con fecha 14 de Abril de 1.972, bajo el Número 72 13 186, se acoge a los beneficios del Artículo 51 del vigente Estatuto sobre Propiedad Industrial.

20

- REIVINDICACIONES -

25

Los puntos que como característica de novedad se

17.2.73

- 6 -

188934

-3



presentan para que sean objeto de esta solicitud de -
Modelo de Utilidad en España por VEINTE años, son los que
se recogen en las reivindicaciones siguientes:

5 1ª.- Dispositivo de enclavamiento para mecanis-
mo de unión de desenganche rápido para equipo de paracaí-
das, del tipo descrito en la patente principal, que in-
cluye una varilla provista de una anilla que coopera con
un cerradero y un cierre, y un pestillo elástico que re-
tiene la anilla de la varilla enganchada con el cierre
10 y el cerradero, y un pestillo auxiliar de seguridad que
retiene dicho pestillo elástico, dispositivo caracteriza-
do porque el pestillo auxiliar de seguridad es solidario
de dicho pestillo elástico, estando previsto un solo ór-
gano de accionamiento para liberar los dos pestillos.

15 2ª.- Dispositivo según la reivindicación 1ª,
caracterizado porque el pestillo auxiliar de seguridad
está unido a dicho pestillo elástico por medio de un ca-
ble flexible.

20 3ª.- Dispositivo según una cualquiera de las
reivindicaciones 1ª y 2ª, caracterizado porque dicho ór-
gano de accionamiento único está constituido por una em-
puñadura fijada sobre el pestillo auxiliar.

25 4ª.- Dispositivo de unión de desenganche rápi-
do para equipo de paracaídas, del tipo descrito en la
patente principal, caracterizado porque incluye un dispo-

0. 173

188834



sitivo de enclavamiento tal como el definido según una
cualquiera de las reivindicaciones 1ª a 3ª.

5 5ª.- Dispositivo de enclavamiento para un meca-
nismo de unión, de desenganche rápido, para equipo de pa-
raoídas.

Tal y como se ha descrito en la Memoria que an-
tecede, representado en los dibujos que se acompañan y
para los fines que se han especificado.

10 Esta Memoria consta de ocho hojas escritas a
máquina por una sola de sus caras.

Madrid, - 3 MAR. 1973

P.A.

Alberto de Elizaburu
Por Poder.

17.2.73/RTA.-

8-1-75

188 252



FIG. 1

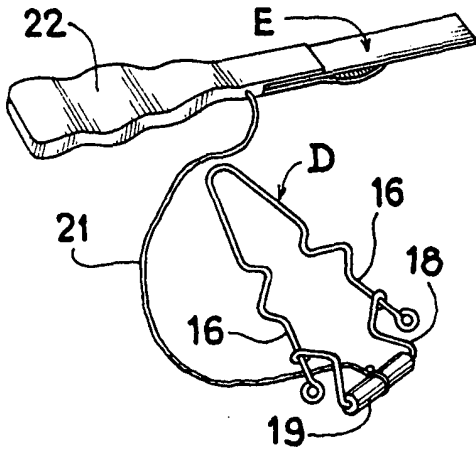


FIG. 2

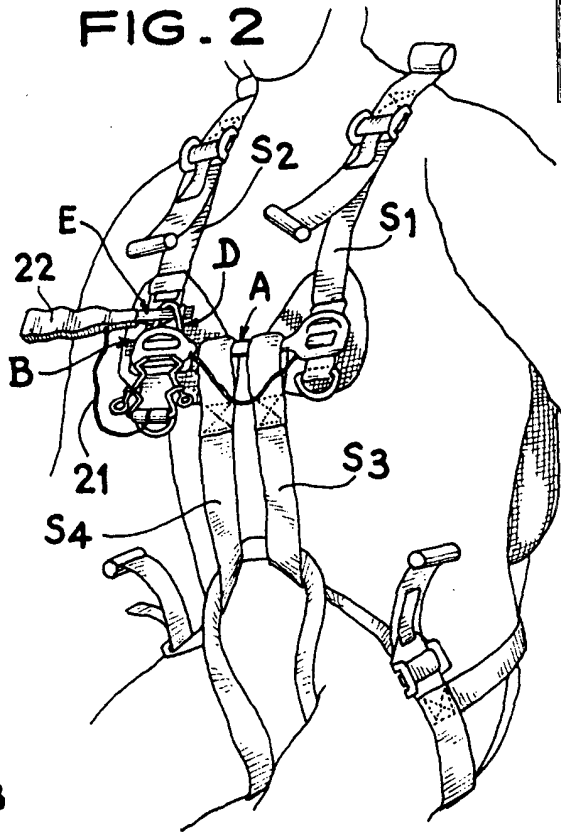


FIG. 3

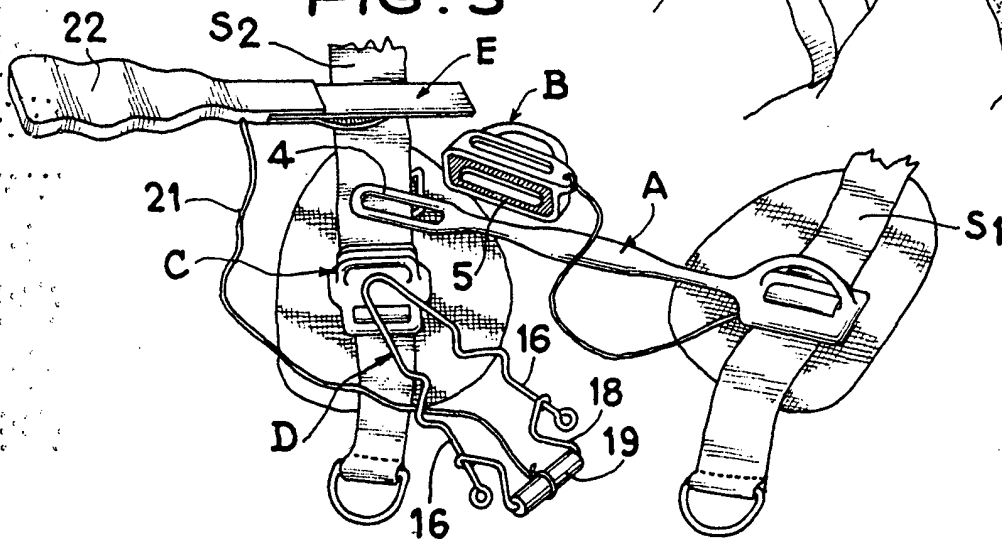
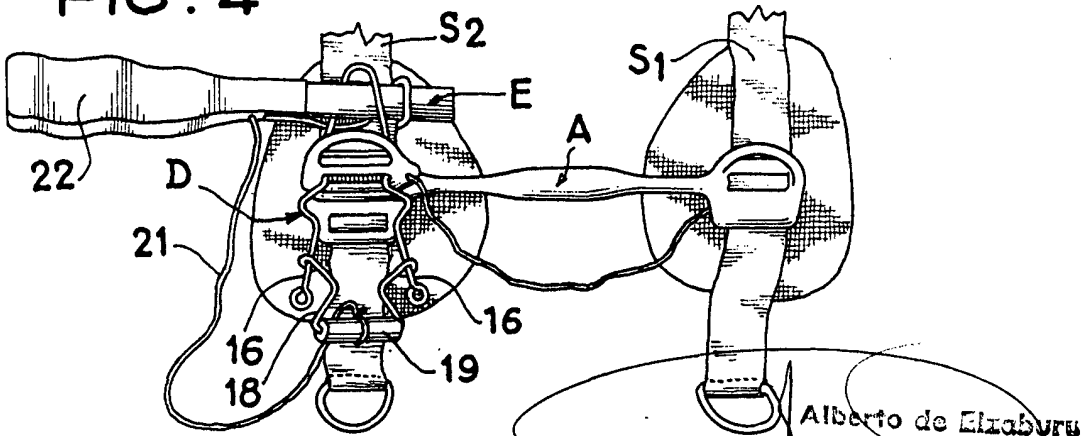


FIG. 4



Alberto de Elizaburu
PARIS FRANCE