

16-10-74

188832



A61H

MODELO DE UTILIDAD

por 20 años

A favor de D. JAIME GAMISANS SANS, de nacionalidad española, residente en BARCELONA, Constitución 19, Bloque 2 nº 14. - - - - -

por: "SOPORTE PARA RECUPERACIÓN FUNCIONAL DE PIES". - -

MEMORIA DESCRIPTIVA

Se refiere el presente modelo de utilidad a un soporte especialmente diseñado para su aplicación a la recuperación funcional de pies, dentro de la terapia físico-gimnástica, con el fin de lograr unos satisfactorios resultados en tales tratamientos.

En esencia, está constituido el soporte en cuestión por un bastidor formado por dos marcos laterales en "U" invertida, de patas desiguales y provisto de tres travesaños, uno delantero, donde va montado un doble



cojinete vertical para giro de una horquilla sobre
cuyos extremos puede bascular otra horquilla solidaria
al adaptador del pie. Este adaptador se prolonga en
un tirante rematado en rótula para giro con otro
5 vástago de rótula fijado a un plato, giratorio asimismo
en un juego de doble cojinete montado sobre otro
travesaño del bastidor, y provisto de un contrapeso
separable del mismo.

Con tal conjunto es evidente que se admiten
10 prácticamente todos los ejercicios posibles a realizar
por el pie en su proceso de recuperación o rehabili-
tación funcional.

Con el fin de facilitar la explicación, se
acompaña a la presente memoria descriptiva una hoja con
15 un dibujo en la que se ha representado un caso práctico
de realización, el cual se cita sólo a título de ejemplo
no limitativo del alcance del presente modelo de utilidad.

En dicho dibujo, la figura única se corresponde
con una vista en perspectiva del soporte en cuestión
20 dispuesto para entrar en servicio.

Según tal figura, el soporte para recuperación
funcional de pies objeto del presente modelo de utilidad
está constituido por una base formada por dos apoyos
-1- y -2- en "U" invertida, con brazos desiguales,
25 ligados por tres travesaños -3-4- y -5-, de los cuales
el delantero lleva dos cojinetes -6- y -7- en alineación
vertical para el giro de una horquilla -8- fijable en
altura por pomo -9- y articulada con ella por sus
extremos libres otra horquilla -10- de basculación
30 libre, solidaria a un adaptador de pie -11-.



Dicho adaptador va provisto de una pletina longitudinal inferior -12- seguida de un vástago -13- articulado a rótula con otro -14- fijado por palomilla -15- o similar en un plato -16- dotado de contrapeso 5 -17- de quita y pon. Dicho plato se prolonga a su vez en un eje -18- montado entre sendos cojinetes -19- y -20- de alineación horizontal fijados por pletina -21- al travesaño intermedio -4- más elevado.

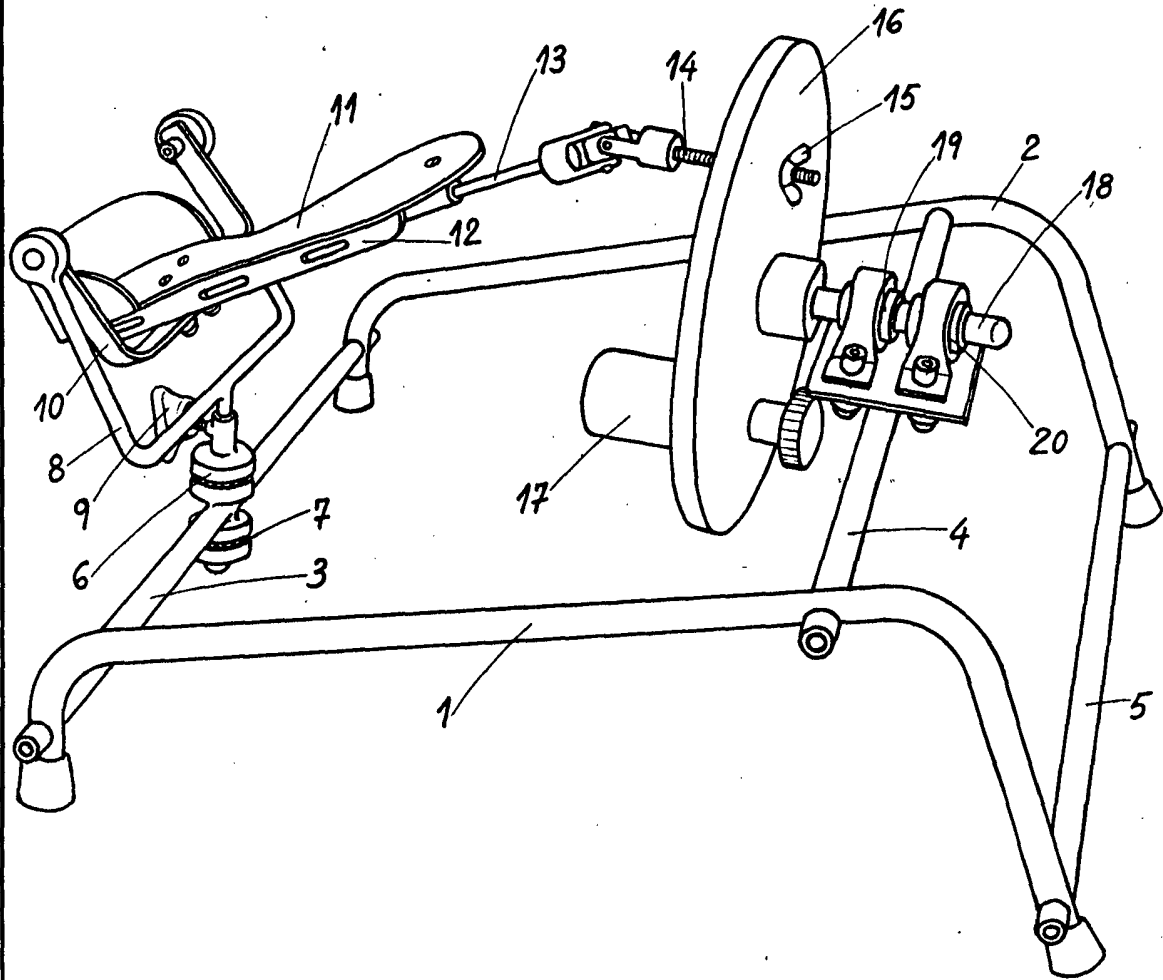
El modelo, dentro de su esencialidad, puede 10 ser llevado a la práctica en otras formas de realización que difieran sólo en detalle de la indicada únicamente a título de ejemplo, a las cuales alcanzará igualmente la protección que se recaba. Podrá, pues, fabricarse 15 este soporte en cualquier forma y tamaño, con los medios y materiales más adecuados, y con los accesorios más convenientes, por quedar todo ello comprendido en el espíritu de las siguientes reivindicaciones.

N O T A

Se reivindica como objeto del presente modelo 20 de utilidad:

1.- Soporte para recuperación funcional de 25 pies, caracterizado esencialmente por estar constituido por un armazón de apoyo formado por un bastidor de ramas desiguales para conseguir un plano superior inclinado, en un travesaño extremo de cuyo bastidor gira en un doble cojinete vertical una horquilla en cuyos extremos bascula a su vez otra horquilla solidaria del adaptador del pie, que se prolonga en un vástago articulado a rótula con otro fijado regulablemente en un plato discoidal,

188872



Madrid 16 de Febrero de 1973

MANUEL DE RAFAEL
P. F.