

16-10-74

188831



ACI H

MODELO DE UTILIDAD

por 20 años

A favor de D. JAIME GAMISANS SANS, de nacionalidad española, residente en BARCELONA, Constitución 19, Bloque 2 nº 14. - - - - -
por: "DEPARTAMENTO SIMPLIFICADO PARA POLEOTERAPIA". - -

MEMORIA DESCRIPTIVA

Se refiere el presente modelo de utilidad a un nuevo tipo de departamento simplificado para poleoterapia que se caracteriza fundamentalmente porque agrupa
5 en un conjunto sencillo los elementos más esenciales para las prácticas de recuperaciones funcionales de pacientes.

En esencia el departamento en cuestión está constituido por un armazón tubular de cuatro columnas,
10 unidas superiormente por dos travesaños en los que ancla

10-10-74

188831

- 2 -



un marco enrejado de techo especialmente apto para fijación y sustentación de los elementos accesorios apropiados al tipo de ejercicio a realizar por el paciente.

5 Dicho conjunto queda formando un cuerpo monobloque con el bastidor de la mesa, a través de tirantes rígidos radiales de aquélla, con pomos extremos de desmontaje, llevando dicha mesa un travesaño inferior central con poleas extremas y otras accesorias, y un
10 doble cuerpo de apoyo, uno de ellos regulable en posición a través de una regleta dentada.

 Con el fin de facilitar la explicación, se acompaña a la presente memoria descriptiva una hoja con un dibujo en la que se ha representado un caso práctico
15 de realización, el cual se cita sólo a título de ejemplo no limitativo del alcance del presente modelo de utilidad.

 En dicho dibujo, la figura única representa una vista en perspectiva del departamento en cuestión, con sus elementos fundamentales, completables con los
20 accesorios más apropiados al caso a tratar y que son convencionales.

 Según tal figura, el departamento simplificado para poleoterapia objeto del presente modelo de utilidad, consta de un armazón tubular fundamental compuesto por
25 cuatro columnas -1- ligadas por dos travesaños superiores -2- fijables en ellas por abrazaderas -3- y pomos -tornillo -4-. En tales travesaños ancla, asimismo por abrazaderas -5- y pomos -6- un marco superior enrejado
-7- que hace de techo y sirve para sustentación y
30 fijación de las poleas, tensores, etc., convencionales



para la realización de ejercicios de recuperación funcional.

Dichas columnas -1- van alojadas en las abrazaderas extremas -8- de unos tirantes radiales -9- salientes del bastidor de base -10- de la mesa -11-, el cual lleva un travesaño inferior -12- con poleas fijas extremas -13- y otra polea accesorio.

Sobre la mesa -11- reposa un cojín -14-, de doble cuerpo, una de cuyas partes es abatible y regulable en inclinación mediante una regleta dentada -15- y una varilla en "U" -16- fija por la parte inferior de aquélla.

Con ello se consigue una estructura monobloque muy simple que permite sin embargo la realización de ejercicios muy diversos sin más ayuda que la de los accesorios convencionales.

El modelo, dentro de su esencialidad, puede ser llevado a la práctica en otras formas de realización que difieran sólo en detalle de la indicada únicamente a título de ejemplo, a las cuales alcanzará igualmente la protección que se recaba. Podrá, pues, fabricarse este departamento simplificado para poleoterapia en cualquier forma y tamaño, con los medios y materiales más adecuados, y con los accesorios más convenientes, por quedar todo ello comprendido en el espíritu de las siguientes reivindicaciones.



15

N O T A

Se reivindica como objeto del presente modelo de utilidad:

1.- Departamento simplificado para poleoterapia, caracterizado esencialmente por estar constituido por un armazón de cuatro columnas rematadas en dos travesaños superiores de colgado de un marco enrejado de techo, con utilización para fijación y sustentación de accesorios diversos, cuyo armazón queda ligado con los brazos radiales salientes del bastidor de una mesa, que incorpora poleas fijas y un cojín superior de doble cuerpo, uno de ellos regulable en inclinación.

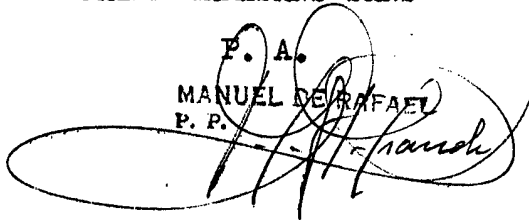
2.- DEPARTAMENTO SIMPLIFICADO PARA POLEOTERAPIA.

Consta la presente memoria descriptiva de cuatro hojas mecanografiadas, foliadas, numeradas y escritas por una sola cara, acompañada de una lámina de dibujos.

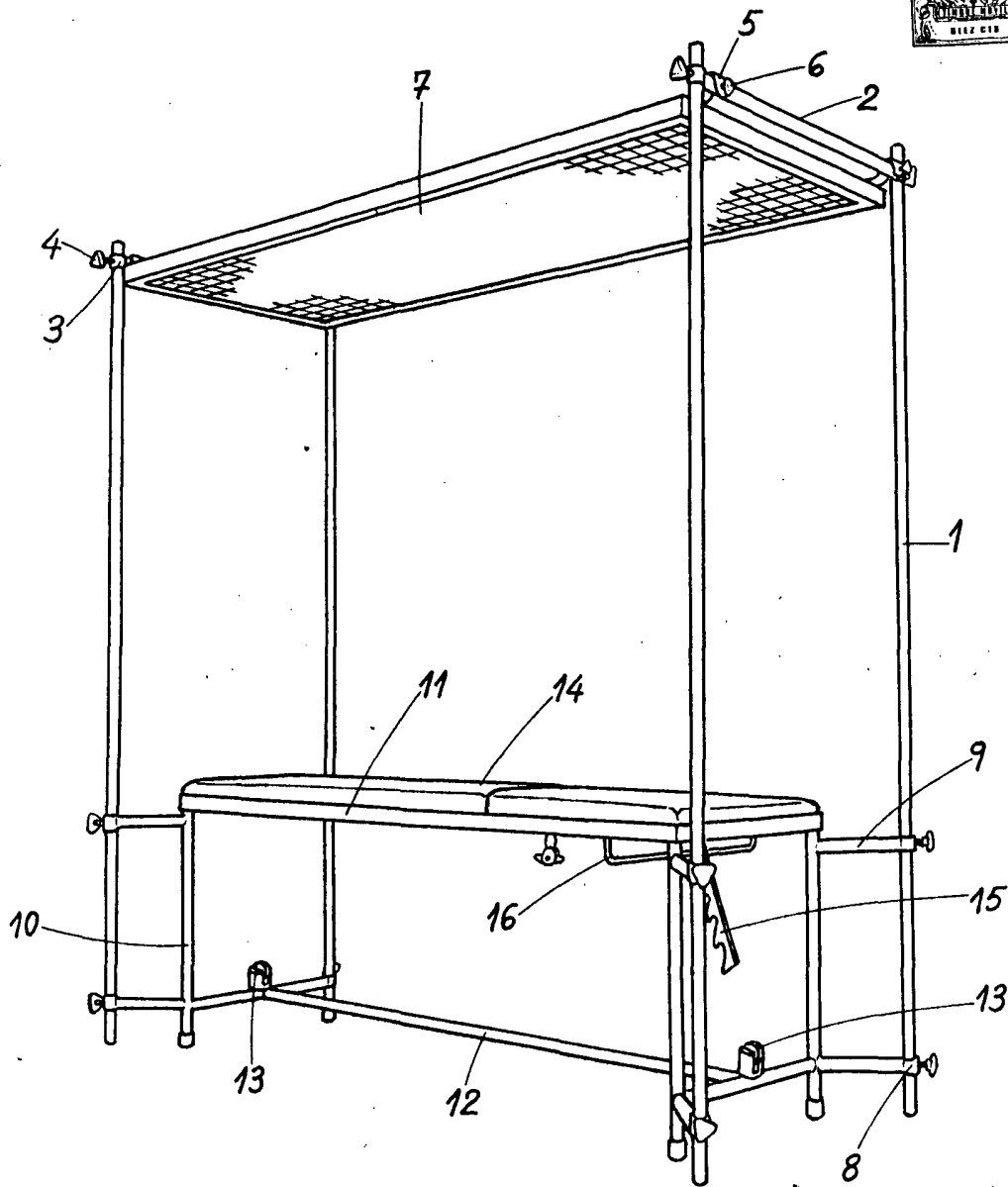
Madrid, a 16 FEB. 1973

JAIME GAMISANS SANS

F. A.
 MANUEL DE RAFAEL
 P. P.



188971



Madrid 16 de febrero de 1973

MANUEL DE LOS RÍOS
P. P.