

0773

188825

C/6735

10



Gorc

MEMORIA DESCRIPTIVA

=====

Correspondiente al registro de Modelo de Utilidad que, por veinte años, se solicita a favor de la firma "OPTICAL METALCRAFT, S.A.", residente en HOSPITALET (Barcelona) calle Jacinto Verdaguer nºs 21 y 23, - - - - -

5.

p o r

"NUEVO PROTECTOR DE GAFAS INDUSTRIALES"

=====

El objeto del presente Modelo de Utilidad se refiere a un nuevo protector de gafas industriales que presenta la novedad de que en modo alguno pueden entrar esquivras ni chispas en el interior del ojo del operario como a menudo ocurre por haber pasado a través de las aberturas de aireación del protector.

10.

188825



Además cuando la protección se hace por moldeo de material plástico transparente, resulta que entonces la guarda no molesta la visión al usuario de las gafas provistas de las mismas.

5. Para una correcta interpretación se describe, a continuación un caso de realización práctica, a título de ejemplo, no limitativo de la nueva guarda acompañándose de una hoja de dibujos en la que:

10. En las figuras 1 y 2 son sendas vistas de las guardas en perspectiva frontal y trasera respectivamente.

En la figura 3 es muy aumentado parte de un protector según este modelo mostrando un orificio de aireación y su campana protectora.

15. Y en la figura 4 una sección transversal de parte de una de las guardas.

20. Consiste la invención en que la guarda (1) de material apropiado inclusive de material plástico transparente e irrompible presenta en su superficie correspondiente a la base (2) de la "U" yacente (1) que forman las guardas unos orificios (3), que están obturados parcialmente por una campana sobresaliente (4), el borde de la base descubierta de la cual una vez dispuestas adyacentes a la parte interna del orificio (3), no llegan a tocar el borde del mismo ni la superficie de la base (2) de la "U"

25. (1) por cuanto el borde interno de dichos orificios (3) hay un travesero diametral (5) de mayor diámetro que el orificio en que está colocada y en la parte sobresaliente de cada extremo quedan apoyados dos puntos diametralmente opuestos del borde de la base de la campana (4) con lo

30. que entre el borde de la misma y el borde del orificio (3) hay una separación (6) para la circulación del aire de

183825



5. un lado a otro de la guarda (1), si bien cada orificio (3) de la misma queda protegido por su campana (4) impidiendo de esta manera que las esquirlas y las chispas puedan atravesar los aludidos orificios (3) por impedirlo la campana protectora interna (4).

Se sobreentiende que en el presenta caso serán variables cuantos detalles de construcción y acabado, no alteren, cambien o modifiquen la esencia de la invención.

N O T A

10. Descrito el objeto y utilidad de la invención, lo que se declara como no divulgado ni practicado en España, comprende las siguientes reivindicaciones:

15. 1ª.- Nuevo protector de gafas industriales, caracterizado por el hecho de que la guarda de material apropiado inclusive de material plástico transparente e irrompible presenta en su superficie correspondiente a la base de la "U" yacente que forman las guardas, unos orificios, que estan obturados parcialmente por una campana sobresaliente, el borde de la base descubierta de la cual una
20. vez dispuestas adyacentes a la parte interna del orificio no llegan a tocar el borde del mismo ni la superficie de la base de la "U" por cuanto en el borde interno de dichos orificios hay un travesero diametral de mayor diámetro que el orificio en que está colocada y en la parte sobresaliente de cada extremo quedan apoyados dos puntos diametralmente opuestos del borde de la base de la campana con lo
25. que entre el borde de la misma y el borde del orificio hay una separación para la circulación del aire de un lado a otro de la guarda, si bien cada orificio de la misma queda

188825



protegida por su campana impidiendo de esta manera que las esquirlas y las chispas puedan atravesar los aludidos orificios por impedirlo la campana protectora interna.

2ª.- NUEVO PROTECTOR DE GAFAS INDUSTRIALES.

5.

Según se describe y reivindica en la presenta Memoria descriptiva que consta de cuatro hojas foliafas y escritas por una sola cara y acompañándose de una hoja de dibujos.

10.

Madrid, a 16 de Febrero de mil novecientos setenta y tres.

P.A.,

Antonio Aricho

p. s.



FIG. 1

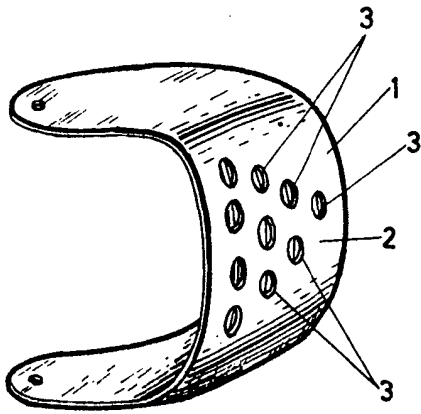


FIG. 2

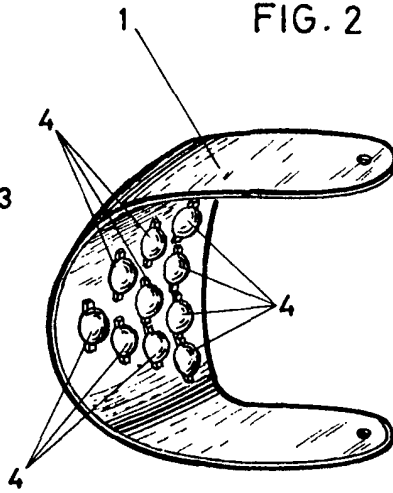


FIG. 3

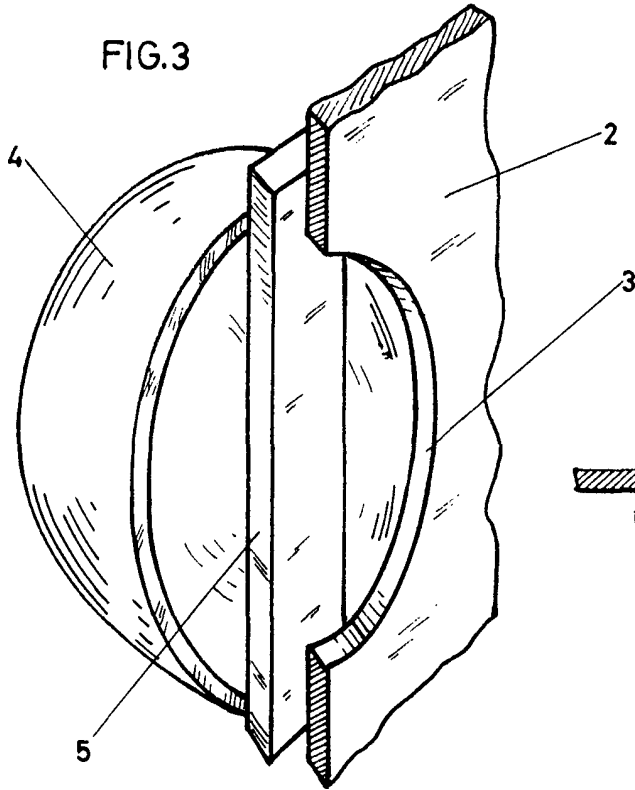
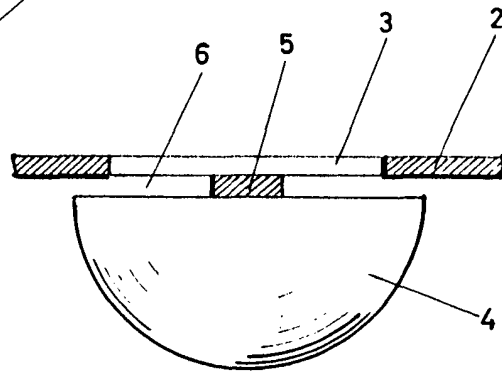


FIG. 4



Madrid 16 Febrero 1973

R.P.
Antonia Aricho
p. p.

Escala variable