

8-1-73

188824

0/6734

16



Fig. n

MEMORIA DESCRIPTIVA

=====

Correspondiente al registro de Modelo de Utilidad que, por veinte años, se solicita a favor de Don Isidro PLA PLA, de nacionalidad española, residente en SAN JUAN DESPI (Barcelona), calle Mossen Jacinto Verdaguer, nº 17, - - - - -

5.

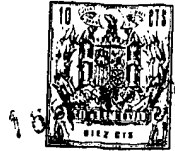
p o r

"NUEVO MANDO PARA EL PASO DE LIQUIDOS"

=====

El objeto del presente Modelo de Utilidad se refiere a un nuevo mando para el paso de líquidos que presenta la novedad de su sencillez de entretenimiento, en especial por suprimir las juntas de cierre y evitar con ello el tener que recurrir al desmontado del grifo cuando se estropean las juntas de los grifos, lo que ocurre, corrientemente al

10.



cabo de un tiempo de uso.

Para una correcta interpretación se describe, a continuación, un caso de realización práctica, a título de ejemplo, no limitativo del nuevo grifo, acompañándose de una hoja de dibujos en la que:

5.

En la figura 1, se representa en sección y parte en despiece del nuevo mando.

En la figura 2, el propio mando montado y parcialmente seccionado y con la boquilla de salida horizontal del líquido separada,

10.

En la figura 3, el vástago del mando en sección.

En la figura 4, el guiador de la vena de agua en su salida del grifo visto en planta y plantas, una de ellas en sección transversal.

15.

En la figura 5, el cuerpo externo de un mando según el Modelo y que en sección se representa la salida perpendicular.

Y en la figura 6, es una vista en planta de solo la boca de salida perpendicular del propio mando con el guiador de la vena de líquido incorporado en su interior.

20.

Consiste la invención en que el vástago axil (1) de apertura y cierre del mando tiene unido un extremo del mismo por roscado de su extremo a la pared interna del cuerpo (2) del mando y correspondiente a la zona (3) de alojamiento de dicho extremo estando provistas dichas partes a unir de sendos fileteados helicoidales concordantes y el extremo sobresaliente (4) del vástago de cierre (1) a su vez presenta una mecha roscada, perpendicular (5) a la cual se une una tuerca de fijación (6) de un volante de mando intercalado (7) para que desde el exterior se pueda abrir y cerrar gobernando el volante (7) y así la testa (8)

25.

30.

8:1:73

188824



del vástago axil (1) se apoye o no contra el orificio a ob-
turar y desobturar de la boquilla horizontal (9) de salida
de líquido.

5. Dentro del orificio de salida perpendicular (10)
del mando hay el dispositivo (11) conductor de la vena del
líquido en su momento de salida.

10. Cuando el mando es de aplicación doméstica, el
conductor (11) de la vena de líquido se dispone introducido
en forma de quita y pon y a presión en la parte externa de
la boca del orificio de salida perpendicular del líquido.

El orificio (12) del volante (7), es afacetado a
fin de que se aloje en el mismo la zona afacetada (13) del
extremo externo del vástago (1).

15. Se sobreentiende que en el presente caso serán
variables cuantos detalles de construcción y acabado, no
alteren, cambien o modifiquen la esencia de la invención.

N O T A

20. Descrito el objeto y utilidad de la invención,
lo que se declara como no divulgado ni practicado en Espa-
ña, comprende las siguientes reivindicaciones:

25. 1ª.- Nuevo mando para el paso de líquidos, carac-
terizado por el hecho de que el vástago axil de apertura y
cierre del mando tiene unido un extremo del mismo por ros-
cado de su extremo a la pared interna del cuerpo del mando
correspondiente a la zona de alojamiento de dicho extremo
estando provistas dichas partes a unir de sendos fileteados
helicoidales concordantes y el extremo sobresaliente del
vástago de cierre a su vez presenta una mecha roscada, per-
pendicular a la cual se une una tuerca de fijación de un

6:475

188824



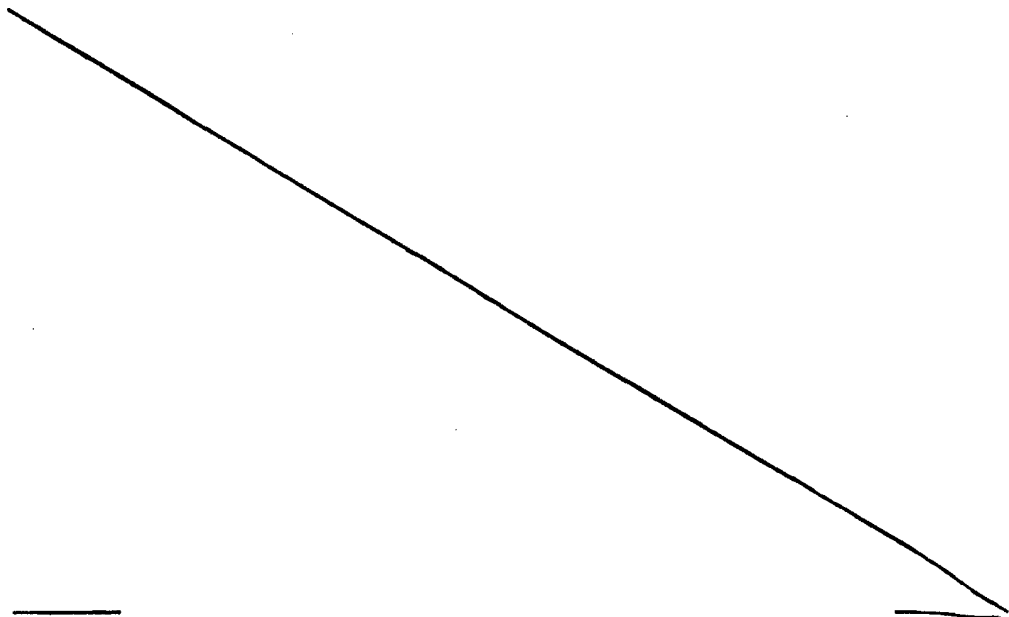
5. volante de mando intercalado para que desde el exterior se pueda abrir y cerrar gobernando el volante y así la testa del vástago axil se apoye o no contra el orificio a obturar y desobturar de la boquilla horizontal de salida de líquido.

2a.- Nuevo mando para el paso de líquidos, según la anterior reivindicación, en el que dentro del orificio de salida perpendicular del mando hay el dispositivo conductor de la vena del líquido en su momento de salida.

10. 3a.- Nuevo mando para el paso de líquidos, según las anteriores reivindicaciones, en el que cuando el mando es de aplicación doméstica, el conductor de la vena de líquido se dispone introducido en forma de quita y pon y a presión en la parte externa de la boca del orificio de salida perpendicular del líquido.

15. 4a.- Nuevo mando para el paso de líquidos, según las anteriores reivindicaciones, en el que el orificio del volante, es afacetado a fin de que se aloje en el mismo la zona afacetada del extremo externo del vástago.

20. 5a.- NUEVO MANDO PARA EL PASO DE LIQUIDOS.

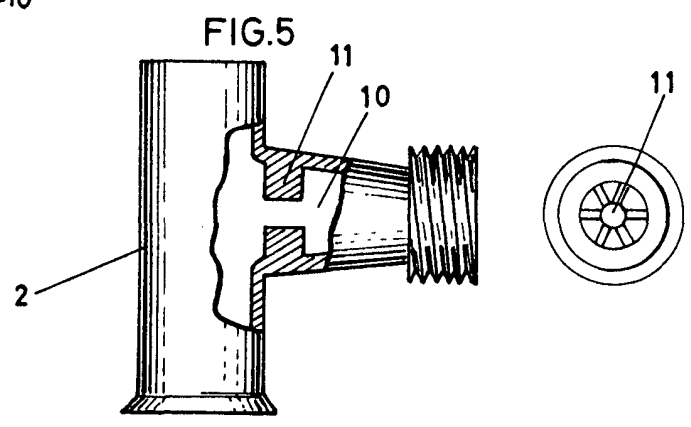
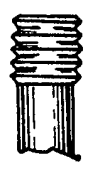
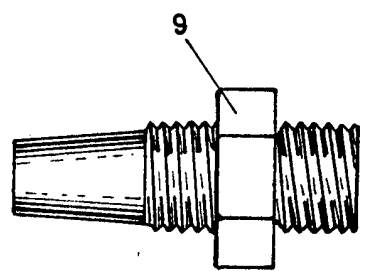
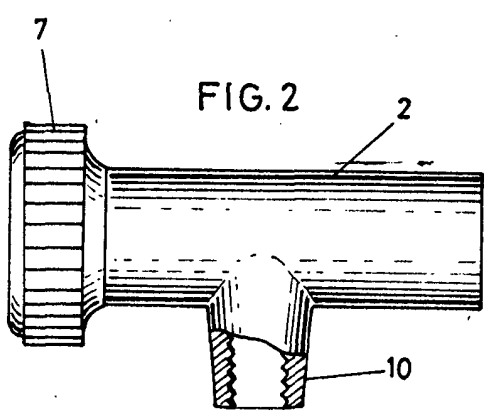
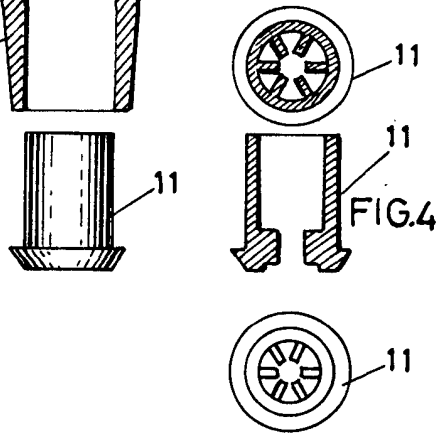
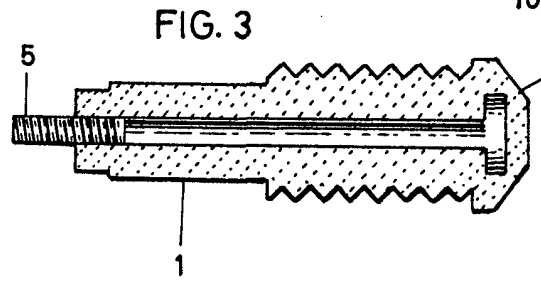
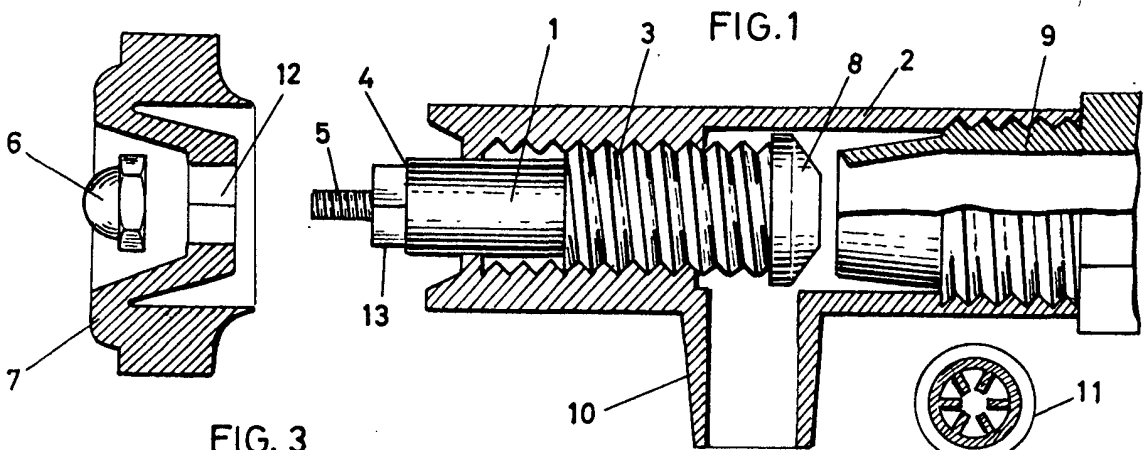




Según se describe y reivindica en la presente Memoria descriptiva que consta de cinco hojas foliadas y escritas por una sola cara y acompañada de una hoja de dibujos.

Madrid, a 16 de Febrero de mil novecientos setenta y tres.

P.A.,
Antonio Aricho
p. p.



Madrid, 6 Febrero 1973

Antoniolo Arriaga
 P. P. *Arriaga*

Escala variable