

188823



F 41 B

EXPEDIENTE: MODELO DE UTILIDAD

Titular: D. FRANCISCO BULLS PLANA Y D. ANDRES CANDE-
NAS IPARRAGUIRRE

Nacionalidad: Española

Domicilio: C/. Jesús Morante Borrás, 191 -VALENCIA-12

Objeto: "PISTOLA DE JUGUETE DE DOS CAÑONES"

Prioridad:

MEMORIA DESCRIPTIVA

5 A lo largo de la presente Memoria Descriptiva se exponen las principales características de una pistola de juguete de dos cañones, dotada de suficientes cualidades recreativas para justificar ampliamente la solicitud, a favor de los titulares del expediente, del privilegio de exclusividad concedido por la vigente Ley de la Propiedad Industrial, para su fabricación y venta en España.

10 La pistola dispone de los dos mencionados cañones, que aparecen superpuestos y, cada uno de ellos, dotado de su propio e independiente mecanismo de tiro,

4-2-75

188823 17



15

hasta el punto de que, en el espacio delimitado por el guardamonte, aparecen dos gatillos distintos, situados en un mismo plano vertical, pero uno de ellos más adelantado que el otro, para simplificar el manejo de la pistola. También como variante de nuestra activa pistola, cabe destacar que uno de los cañones proyecta vastagos dotados de ventosa y el otro unas pequeñas capsulas que imitan la forma de las balas, pero que, por ser huecas, resultan inofensivas.

20

Con objeto de mostrar adecuadamente la naturaleza y el funcionamiento de la pistola, se ha considerado conveniente la aportación del plano adjunto, donde se recogen sus más importantes representaciones. Estas representaciones sólo tienen valor informativo, por lo que, en cualquier caso, deben ser consideradas en su más amplio sentido y en ningún caso como limite del alcance del expediente.

25

30

La figura 1ª del plano adjunto muestra una vista lateral de la pistola, en la que se ha practicado una sección total con sus proyectiles montados. La figura 2ª muestra una segunda sección, de las mismas características que la anterior, en la que los proyectiles ya han sido disparados. Finalmente, la figura 3ª reproduce un detalle del mecanismo de disparo previsto para el cañon inferior.

35

40

Concretando nuestra descripción al contenido de las precitadas figuras, aparece señalada con -1- la estructura general de la pistola, en la que se aprecia el cañon superior -2-, el cañon inferior -3- y el



45 guardamontes -4-. En el cañón superior -2- queda alojado un resorte -5-, cuya zona posterior está vinculada al anclaje -6- en que se define el balancin -7- del gatillo -8-. Este mismo balancin dispone, en su parte anterior, de una uña de retención -9- mediante la cual se produce su engarce sobre el resalte trasero -10- en que concluye el vástago o proyectil -11-, rematado en la ventosa -12-. El mismo resalte -10- se encarga de empujar al muelle -5- comprimiendole sobre el anclaje -6-, hasta el momento de accionar el gatillo -8- que, al hacer descender a la uña -9-, libera al proyectil -11-, saliendo disparado por la acción del resorte -5-.

50 En el cañón inferior -2- permanece encajado un cilindro -13- con dos aletas posteriores -14-, en las que se enganchan los extremos de un tirante elástico -15-, también relacionado con la placa posterior -16- del percutor -17- alojado en dicho cilindro -13-. Los laterales de la placa -16- asoman al exterior de la pistola, a través de sendas ranuras laterales, con objeto de tirar del percutor hacia atrás, hasta que la uña -18- del gatillo -19- engancha al saliente -20- previsto en el percutor. Una vez colocado el proyectil -21-, basta accionar el gatillo -19- para que el percutor -17- quede libre y, bajo la acción del tirante elástico -15-, provoque el disparo del proyectil.

65 Suficientemente descrita la naturaleza de nuestro Modelo de Utilidad, sólo nos resta manifestar que serán variables las circunstancias de materiales, tamaños y formas de sus distintas partes, siempre y cuando



188823¹⁷ FEB 1918



- 4 -

70

no se vea alterada su esencialidad, contenida en la siguiente

N O T A
= = = =

Los puntos que se reivindican en el presente Modelo de Utilidad, son:

75

1º.-"Pistola de juguete de dos cañones", caracterizada porque en el cañón superior se aloja un resorte vinculado al anclaje interior que remata al balancin del gatillo, cuyo resorte es comprimido por el resalte portado por un vástago, rematado por una ventosa anterior, cuyo resalte es engarzado por la uña del balancin del gatillo que, al ser accionado, libera a aquel provocando dicho muelle su disparo, mientras que en el cañón inferior se aloja un cilindro provisto de aletas posteriores, en las que se engarza un tirante elastico, que tambien pasa por una placa trasera rematadora del percutor, cuyos laterales asoman al exterior por sendas ranuras, con objeto de cargar al percutor, haciendole retroceder hasta que el saliente inferior que comporta es enganchado por la uña del segundo gatillo, colocado en linea delante del anterior, accionando el cual dicho percutor impulsará al proyectil correspondiente. Y

80

85

90

95

2º.-"PISTOLA DE JUGUETE DE DOS CAÑONES", de conformidad en un todo en lo esencial y fines industriales a lo descrito en la precedente Memoria Descriptiva y gráficamente representado en las figuras del plano adjunto para su mejor comprensión.

4275

- 5 -

188823 17



Esta Memoria consta de CINCO hojas, escritas o mecanografiadas por una sola cara y a doble espacio en 96 líneas.

Valencia, a 13 de Febrero de 1.973
Por autorización de los interesados.

M. de Valle

FIG. 1

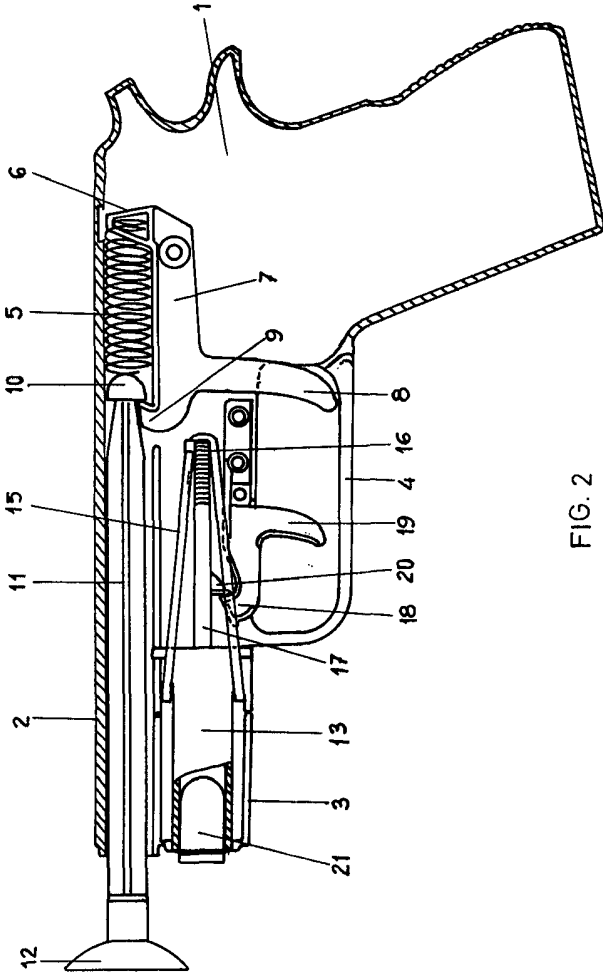


FIG. 2

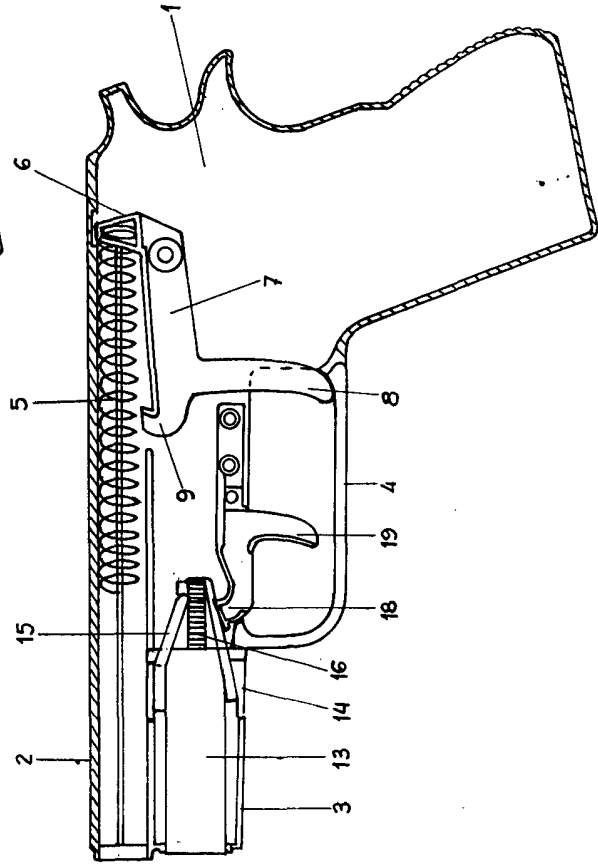
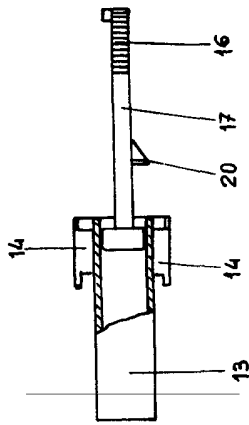


FIG. 3



escala variable
 valencia enero 1973
 P.A.

