

3-11-74

188815



16

B650

M O D E L O  
D E  
U T I L I D A D

por "SACO TUBULAR EMPALMADO SEGÚN DOBLADILLO LONGITUDINAL", a favor de DON ENRIQUE TOLOSANA ALCOLEA., domiciliado en la Calle Virgen del Portillo, nº 9.-MADRID.

= . =

MEMORIA DESCRIPTIVA

El presente Modelo de Utilidad se refiere a un saco tubular empalmado según dobladillo longitudinal.

En la confección del saco textil, tanto en yute como en otras fibras vegetales, se utilizan las costuras laterales o bién, con costuras lateral y fondo, con resultados perfectamente tolerables en cualquier tipo de producto a empacar.

Sin embargo, al utilizar rafias planas de Polipropileno o Polietileno y aplicar la misma técnica de confección se ha comprobado que el comportamiento de estos materiales resultaba muy diferente a las fibras vegetales, hasta el extremo de impedir la

188815



16 FEB

utilización de los sacos de estas materias confeccionadas al estilo tradicional, ya que la presión del contenido provoca deslizamientos en las rafias y correspondientes ovalizaciones en las costuras que producen el derrame del contenido de granulometría muy fina, con pérdidas importantes para la industria.

5.

Se intentó solventar este inconveniente produciendo el saco tubular tejido, sin ningún empalme longitudinal y con solo el de fondo que precisaba un doble dobladillo.

Esta solución solamente era viable para aquellas fabricaciones en las que se disponia de telares apropiados, con instalaciones relativamente costosas que no siempre es posible y rentable acometer.

10.

Con el fin de disponer de sacos fabricados con fibras sintéticas y sin precisar instalaciones textiles costosas, es lo que se pretende con la presente invención que desarrolla un saco tubular producido a partir de cualquier tejido fabricado en un telar plano I con la sola salvedad de que su ancho sea el doble del ancho del saco a utilizar, más una cantidad razonable para el dobladillo longitudinal, el cual deberá ser a doble petaca, 2 es decir, que sus puntas queden pinzadas, respectivamente, por el dobléz contrario, el cual, se sujeta mediante cualquier medio apropiado, tal como cosido a doble costura lisa o termosoldadura, 3 debiendo tenerse la precaución de que esta costura se sitúe en una de las caras del saco, con lo cual se dispone del tubular que se trabajará como en el caso del producido por telares circulares.

15.

20.

25.

Dentro de la esencialidad de la invención caben variantes de detalle, asimismo protegidas y así podrá ser cualquiera el tipo de dobladillo del empalme, cualquiera la forma de vinculación de ambas solapas y, desde luego, cualesquiera las formas

30.

188815

188815



y dimensiones en que se construya.

N O T A

Hecha la descripción del presente invento lo que se declara como no divulgado ni practicado en España comprende las reivindicaciones siguientes:

- 5. 1.- Saco tubular empalmado según dobladillo longitudinal, caracterizado por estar confeccionado a partir de un tejido de cualquier telar a la plana en dimensiones tales que el trozo de tejido resulte doble del ancho del saco a producir, más una cantidad proporcional que permita y admita el dobladillo longitudinal a doble petaca con el fin de que sus extremos queden pinzados, respectivamente, por el dobléz contrario con lo cual la vinculación a doble costura liza o termosoldadura abarcará cuatro telas, debiendo tenerse la precaución de que esta costura se situé en una de las caras del saco, cuyo fondo será cerrado en el momento y forma tradicional.
- 10.
- 15.

2.- Saco tubular empalmado según dobladillo longitudinal.

Según se describe y reivindica en la presente Memoria que consta de tres hojas foliadas y mecanografiadas por una sola cara y de una lámina de dibujos.

Madrid, a 16 FEB. 1973

DON ENRIQUE TOLOSANA ALCOLEA.

p. a.

ENRIQUE TOLOSANA

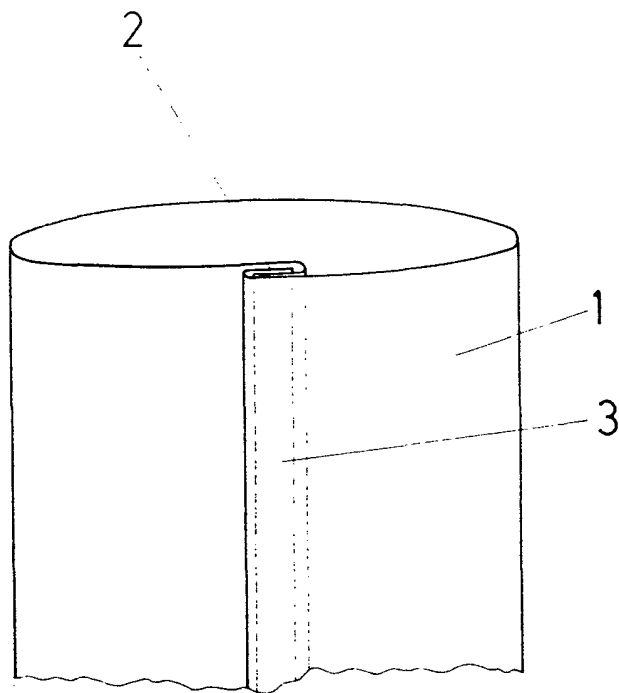
~~ENRIQUE TOLOSANA~~

188815

D. ENRIQUE TOLOSANA ALCOLEA

hoja unica

10 FEBR



MADRID, a 16 Febr. 1973

JAIME ISERN

