



188780



Ac19

No 188.780

# MEMORIA DESCRIPTIVA

correspondiente a la solicitud de concesión de un...

## MODELO DE UTILIDAD

SOLICITANTE: D. JOAQUIN PELEGRI GALIANA

RESIDENCIA: Calle Gorgos, 9 VALENCIA

ENUNCIADO: "INVERNADERO PERFECCIONADO"

Prioridad: Patente ..... n.º ..... del .....

AB/RJ.

4075

- 2 -

188780



1 El Estatuto vigente sobre Propiedad Industrial, de  
26 de Julio de 1929, en su texto refundido publicado el 30  
de Abril de 1930, establece los caracteres de patentabili-  
5 objeto obtener ventajas sobre lo ya conocido, admitiendo  
por consiguiente como patentables, las nuevas máquinas, a-  
paratos, instrumentos, procesos de fabricación, etc. La am-  
plitud de conceptos previstos como patentables, ha llevado  
al legislador a aclarar (Artº. 46) que la enumeración con-  
10 tenida en dicho cuerpo legal es puramente enunciativa y no  
limitativa, haciéndola extensiva incluso a los descubrimien-  
tos de tipo científico (Artº. 47).

15 El Decreto de 26 de Diciembre de 1947, recogiendo  
la Orden de 18 de Noviembre de 1935, confirma el criterio  
legal de que también serán patentables los instrumentos, ob-  
jetos, o partes de los mismos, que aporten a la función a  
que son destinados, un beneficio o efecto nuevo, y en defi-  
nitiva que constituyan una mejora sustancial sobre lo ante-  
riormente conocido.

20 Pues bien, a tenor de lo expuesto, y en base al ar-  
ticulado que recoge los conceptos expresados, debe conside-  
rarse, que la invención a que se refiere la presente memo-  
ria, constituye una novedad industrial, con características  
y ventajas que la hacen merecedora del privilegio de explo-  
25 tación exclusiva que por ella se solicita, premiando así  
los méritos de quien aporta a la industria del país una me-  
jora efectiva y precisamente comprendida entre las enuncia-  
das por la Ley como patentables. (Arts. 46 y 47 en relación  
con el 171, en su nueva redacción afectada por la Orden de  
30 18 de Noviembre de 1.935).

4075

- 3 188780



1973

1  
5  
10  
15  
20  
Esta invención se refiere como indica su enunciado a un invernadero perfeccionado y más concretamente a - los medios que permiten mantener tensas las láminas flexibles que se utilizan en cierto tipo de invernaderos, cuyas láminas constituyen tanto las paredes laterales como el techo de las mismas. Dicho tipo de invernaderos se constituyen mediante un armazón a base de columnas y elementos rigidizantes de la estructura del espacio que se ha de cubrir en funciones de invernadero, a cuya estructura rígida se adaptan una serie de láminas flexibles, que bien pudieran ser de material plástico, que son las que han de conformar las paredes y techo de tal invernadero. La invención es notable por el hecho de que dichas láminas constitutivas de paredes y techos presentan los correspondientes bordes plegados sobre sí mismos de modo que dan lugar a una especie - de canales en los que se sitúan cuerpos rígidos, por ejemplo varillas, con las que se relacionan unos dispositivos de arriostramiento que permiten mantener tensas tales láminas flexibles. Los dispositivos de arriostramiento pueden ser tensores dotados de ganchos que abracen en determinados puntos a los cuerpos rígidos o varillas introducidos en los canales que forman los pliegues de los bordes de - las láminas flexibles.

25  
30  
Para que la idea expuesta quede fielmente reflejada se acompaña a la presente memoria un plano en el cual la figura 1ª muestra una vista en perspectiva de parte de - un invernadero cuyas paredes y techo se constituirán mediante láminas flexibles con los bordes doblados o plegados sobre sí mismos al objeto de recibir a los cuerpos rígidos - que se han mencionado sobre los cuales cuerpos rígidos ac-

4073

188780



1

tuaran los dispositivos de arriostramiento en sentidos opuestos que permitan el tensado de tales láminas. La figura 2ª corresponde a un alzado lateral de parte de una de tales láminas flexibles con su correspondiente dispositivo de tensado.

5

En dichas figuras se referencia con 1 cualquiera de las láminas flexibles que ofrece la particularidad de que sus bordes por ejemplo superior e inferior como en la figura 1ª, están referenciados con 2 y plegados sobre sí mismos, de modo que dan lugar a un alojamiento en el que se sitúa un cuerpo rígido 3, que bien pudiera ser una varilla de sección circular, de modo que sobre dicha varilla se situará el gancho de un dispositivo de arriostramiento 4 que puede ser un tensor, consiguiendo a través de tal dispositivo 4 de arriostramiento, el conveniente tensado de las láminas flexibles 1, formativas tanto de las paredes como del techo del invernadero, en el cual la estructura fija ha sido señalada con 5, siendo esta parte por ejemplo una columna de sustentación del conjunto.

10

15

20

Se comprende que con el sistema de tensado de las láminas formativas de las paredes y techo de un invernadero se puede descubrir cualquier parte del mismo que interese, por ejemplo para recibir la acción de los rayos solares, volviendo a cubrir las zonas previamente levantadas cuando así se considere oportuno, y tensando las láminas que forman las paredes o el techo en virtud de tales dispositivos de arriostramiento 4 que son de un sencillo manejo.

25

30

-----  
-----  
-----



188799

1

Hecha la descripción a que se refiere la memoria que antecede, es preciso insistir en que los detalles de realización de la idea expuesta, pueden variar, es decir, que pueden sufrir pequeñas alteraciones, basadas siempre en los principios fundamentales de la idea, que son en esencia los que quedan reflejados en los párrafos de la descripción hecha. En efecto, el Artículo 48 del Estatuto vigente sobre Propiedad Industrial, establece como no patentables, en su apartado tercero, "los cambios de forma, dimensiones, proporciones y materias de un objeto ya patentado" fijando así el criterio del legislador en el sentido de que patentada una idea que pueda dar lugar a una realidad práctica e industrializable, nadie podrá apoyarse en ella para, a pretexto de haber introducido ligeras modificaciones, presentarla como nueva y propia.

5

10

15

20

25

Este principio, en cuanto al alcance de la protección del objeto patentado se refiere, se halla confirmado por numerosas Sentencias del Tribunal Supremo, y entre ellas, como más terminantes, en las de fechas 16 de octubre de 1954, 23 de enero de 1959, 20 de marzo de 1964 y otras.

Establecido el concepto expresado, en cuanto a la amplitud que debe darse a la protección solicitada, se redacta a continuación la Nota de Reivindicaciones, de acuerdo con lo que se establece en el último párrafo del apartado tercero del Artículo 100 de la Ley, sintetizando así las novedades que se desean reivindicar:

#### NOTA DE REIVINDICACIONES

En resumen, el privilegio de explotación exclusiva que se solicita, recaerá sobre las reivindicaciones siguientes:

30



188790

1

1a.- INVERNADERO PERFECCIONADO, caracterizado -  
esencialmente porque las láminas flexibles que constituyen  
las paredes y techo, presentan los bordes doblados sobre -  
sí mismos determinando un alojamiento donde ventajosamente  
se introducen cuerpos rígidos, los cuales mediante arrios-  
tramientos en sentidos opuestos, permiten mantener tensas  
las láminas para su montaje como techo o paredes.

5

2a.- Se reivindica por último como objeto sobre -  
el que ha de recaer el Modelo de Utilidad que se solicita:  
"INVERNADERO PERFECCIONADO".

10

Todo conforme, queda descrito y reivindicado en -  
la presente Memoria descriptiva que consta de seis páginas  
mecanografiadas y dibujos que se acompañan.

Madrid, 15 de Febrero de 1.973

BERNARDO UNGRIA

P.P.

15

20

25

30

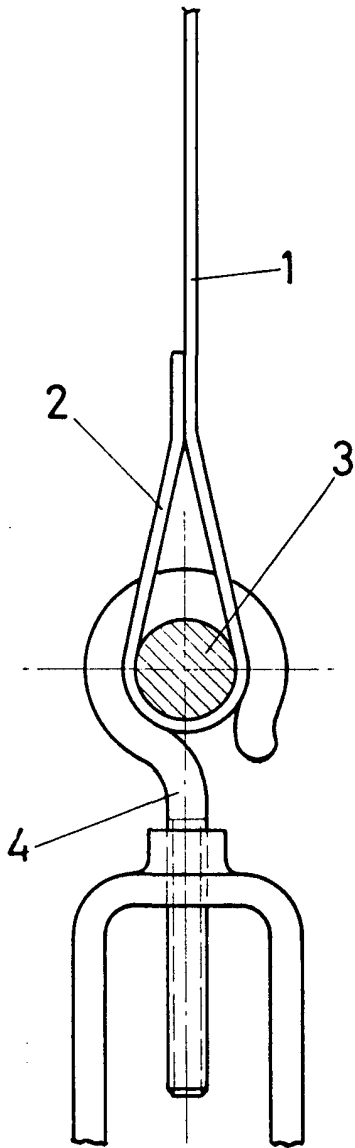


FIG-2

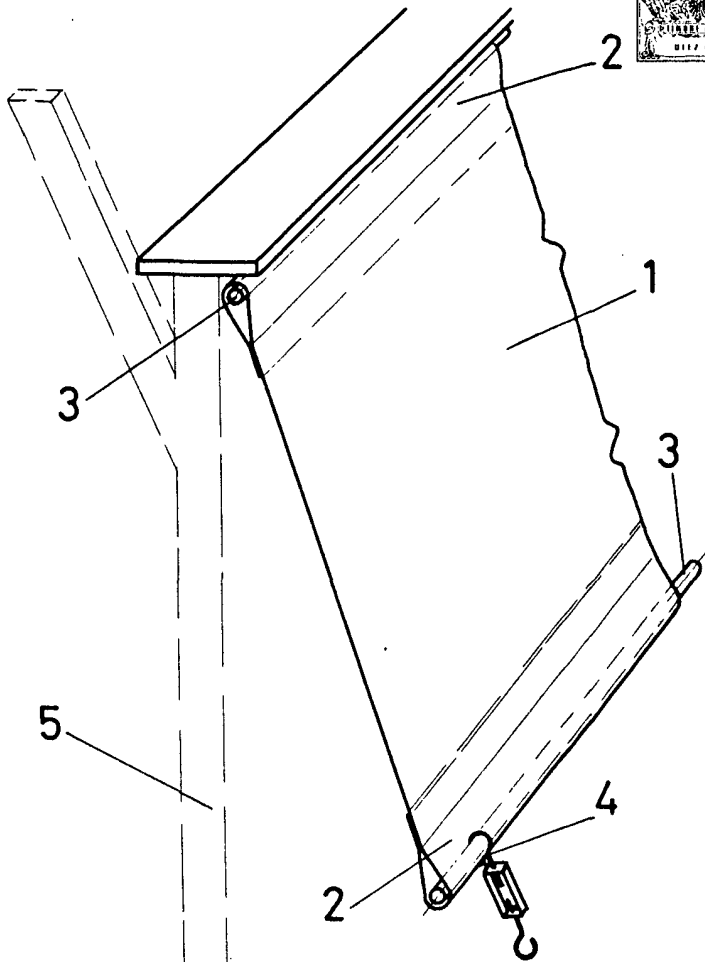


FIG-1

ESCALA VARIABLE

Madrid, 15 de Febrero de 1973

BERNARDO UNGRIA

P. P.