

10474



15  
E05B

188775

MODELO DE UTILIDAD

por 20 años

A favor de D. JOSE GIL PASCUAL y D. ANDRES ORRIOLS  
GUIJARRO, ambos de nacionalidad española, residentes  
en BADALONA (Barcelona), Santiago Rusiñol, 156. - -  
por: "SOPORTE PERFECCIONADO PARA ASAS ARTICULADAS".-

MEMORIA DESCRIPTIVA

El presente modelo de utilidad se refiere a  
un soporte perfeccionado para asas articuladas.

Más concretamente, el soporte es de los del  
5 tipo constituido por una placa que se fija a una  
tapadera, pared fija de una caja, aparato, etc., cuya  
placa comprende una porción intermedia longitudinal  
acanalada hacia el exterior que forma con la tapa,  
pared, etc. un alojamiento para la articulación del asa.

10

Ya es sabido que las operaciones de sujetar



la citada placa a la tapadera, pared, etc. donde se articula el asa son engorrosas, debido a que el asa oscila libremente y cae hacia los lados, dificultando de manera extraordinaria la aplicación del aparato soldador, herramienta remachadora, etc. Por otra parte, el asa caída a un lado después de montada, es de difícil aprehensión.

Las deficiencias expuestas han sido subsanadas satisfactoriamente con el soporte perfeccionado para asas articuladas objeto de este modelo de utilidad cuya característica esencial consiste en que la canal de articulación está provista en la cara interna de unos puntos embutidos que determinan zonas de rozamiento de los tramos articulados del asa con las que se mantiene la misma levantada en posición sustancialmente normal a la tapadera, pared, etc. a la que se superpone la placa, con lo que se facilita la colocación del soldador u otro medio de sujeción. Además, el asa puede permanecer levantada después de montada en posición fácilmente aprehensible.

Con el fin de facilitar la explicación, se acompaña a la presente memoria descriptiva una hoja de dibujos en la que se ha representado un caso práctico de realización del soporte para asas articuladas que se cita tan sólo a título de ejemplo no limitativo del alcance del presente modelo de utilidad.

En dichos dibujos:

La figura 1 es una vista en perspectiva del soporte suelto.

La figura 2 es un alzado lateral del soporte

000074



con el asa y dispuesto sobre el lugar de empleo.

La figura 3 corresponde a una vista en sección considerada a mayor escala por el plano de corte III-III de la figura 2.

5 El soporte perfeccionado para asas articuladas que se describe consiste en una placa -1- que presenta una porción intermedia longitudinal en forma de canal -2- dotada en puntos próximos a su abertura de unos embutidos -3- que quedan dirigidos hacia el interior de la expresada canal.

10 El soporte se destina a la debida retención de un asa en forma de anilla alargada -4- sobre una lámina -5- que puede corresponder a la tapa de una fiambarrera u otro recipiente o a otra parte de un aparato, etc. donde se requiera la presencia de un asa articulada. En el montaje del asa anular -4- a la lámina -5-, las porciones inferiores concurrentes -4a- y -4b- de la primera se hacen pasar a presión por encima de los resaltos formados por los puntos embutidos -3- de la canal -2- de la placa -1-, con lo que el asa resulta articulada y retenida a fricción a la canal de la placa. El rozamiento permite aplicar la placa sobre la lámina -5- con el asa mantenida en una posición normal a la lámina, lo cual facilita la colocación de un aparato soldador sin ningún impedimento sobre la placa con el fin de efectuar una soldadura por puntos que se localiza sobre zonas -6- delimitadas al efecto en la placa -1-. Por supuesto, la soldadura puede ser de otro tipo de los comúnmente empleados, o bien se puede realizar la unión 25 30 por remachado, etc.



Gracias al citado rozamiento entre los puntos embutidos -3- de la canal -2- de la placa y los tramos -4a- y -4b- del asa anular -4-, esta última se mantiene fácilmente después de montada en posición levantada que posibilita la cómoda aprehensión, pudiendo igualmente quedar apoyada y retenida a uno u otro lado sobre la lámina -5-, con lo que se impide el enganche fortuito no conveniente con otros objetos cuando no se utiliza.

El modelo, dentro de su esencialidad, puede ser llevado a la práctica en otras formas de realización que difieran sólo en detalle de la indicada únicamente a título de ejemplo, a las cuales alcanzará igualmente la protección que se recaba. Podrá, pues, fabricarse este soporte en cualquier forma y tamaño, con los medios y materiales más adecuados, y con los accesorios más convenientes, por quedar todo ello comprendido en el espíritu de las siguientes reivindicaciones.

#### N O T A

Se reivindica como objeto del presente modelo de utilidad:

1.- Soporte perfeccionado para asas articuladas, del tipo constituido por una placa poseedora de una canal intermedia longitudinal invertida y saliente en la que se articula el asa anular con juego sobre una superficie a la que se fija la placa, c a r a c t e r i z a d o esencialmente por el hecho de que dicha canal presenta unos salientes internos embutidos que determinan zonas de rozamiento de los tramos articulados

4074



del asa que mantienen eventualmente a la misma en posición levantada, lo cual facilita y hace más rápida la operación de fijar la citada placa sobre la superficie correspondiente.

5                    2.- SOPORTE PERFECCIONADO PARA ASAS ARTICULADAS.

Consta la presente memoria descriptiva de cinco hojas mecanografiadas, foliadas, numeradas y escritas por una sola cara, acompañada de una lámina de dibujos.

Madrid, a      15 FEB. 1973

JOSE GIL PASCUAL y  
ANDRES ORRIOLS GUILJARRO

P. A.  
M. GIL PASCUAL  
A. ORRIOLS GUILJARRO  
*[Handwritten signature]*

100775

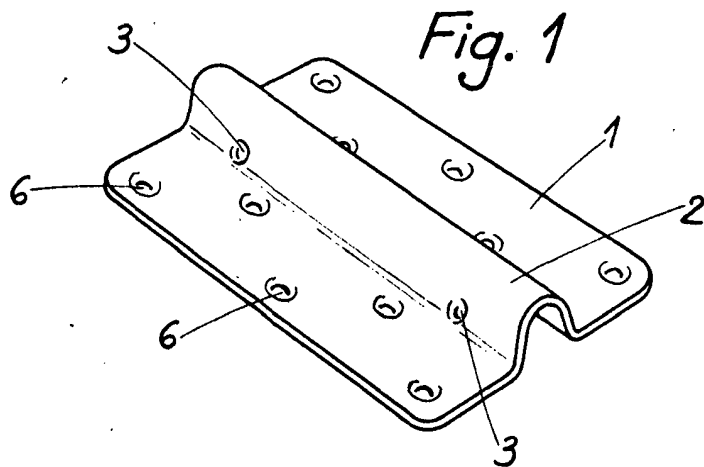


Fig. 1

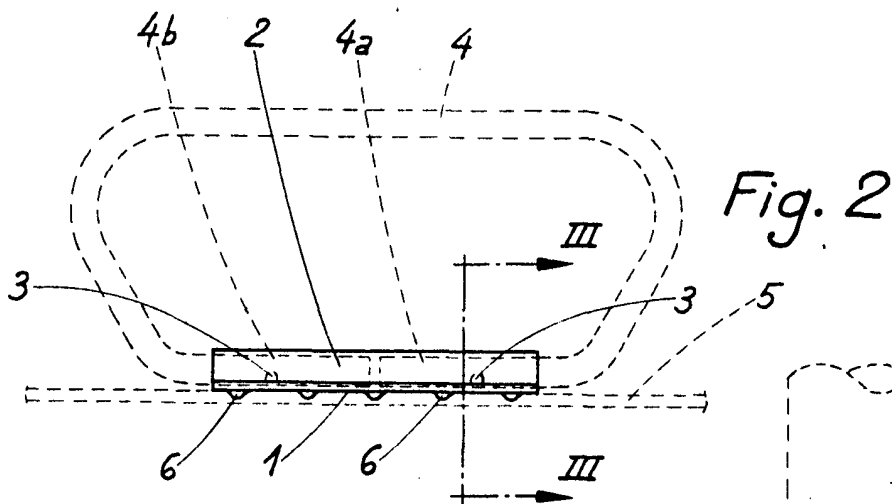


Fig. 2

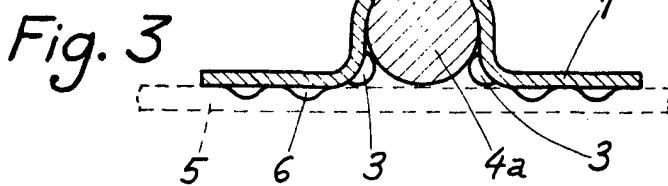


Fig. 3

Madrid, 15 de Febrero de 1973

MANUEL DE RAFAEL  
P. F.

A handwritten signature in black ink, appearing to read 'Manuel de Rafael', written over the printed name and initials.