

188763

A470



15

MEMORIA DESCRIPTIVA

=====

Correspondiente a la solicitud de registro de Modelo de Utilidad que, por veinte años, se solicita para todo el territorio nacional, a favor de la firma SISTEMAS AF. S.A., de nacionalidad española, residente en Madrid, Antonio López núm. 243, - - - - -

p o r

"TIRADOR PERFECCIONADO"

El Modelo de Utilidad a que se refiere la presente Memoria, se destina a garantizar la explotación y la propiedad exclusivas, en todo el territorio nacional, de un tirador perfeccionado especialmente previsto para su aplicación sobre cajones y especialmente sobre cajones de muebles archivadores.



10

15

20

25

30

35

El tirador según el Modelo es una pieza de planta rectangular cuya parte posterior está provista de medios para ser fijada al frente del cajón y cuyas complicadas formas se solucionan moldeando un material plástico apropiado; en su parte superior dispone de una visera longitudinal con ángulo negativo inferior para facilitar el enganche de los dedos, debajo de la cual y en el lado izquierdo existe un plano frontal sobre el que puede ser montado y desmontado un porta-títulos con el que se referencia el contenido del cajón. Este porta-títulos es una pieza de material plástico transparente que posee dos patillas posteriores que se acoplan en dos perforaciones adecuadas existentes en el plano frontal del tirador. Todo ello formando un conjunto altamente decorativo que sustituye con ventaja a las asas metálicas que hoy se utilizan ya que, además de comprender en sí (de manera desmontable) el porta-títulos, a su utilidad como tirador une la de constituir un efectivo embellecedor del frente del cajón.

Para mejor comprensión del objeto y sólo a título de ejemplo, se adjunta una hoja de planos en la que:

La fig. 1a, representa la vista frontal del tirador.

La fig. 2a, representa una combinación de vista superior y sección por A-A de la fig. 1a.

La fig. 3a, representa la sección vertical por B-B de la fig. 1a.

La fig. 4a, representa la sección vertical por C-C de la fig. 1a.

La fig. 5a, representa la vista frontal del porta-títulos.

La fig. 6a, representa la vista superior del porta-títulos.



La fig. 7a, representa la vista lateral del dicho porta-títulos.

40

Refiriéndonos a dichas ilustraciones, podemos ver que el tirador es una placa moldeada de perímetro rectangular parcialmente ahuecada por su cara posterior para, con poco espesor, determinar un saliente longitudinal superior triangular que forma una visera -1-, paralelo a la cual va dispuesto un saliente longitudinal inferior triangular -2- de terminando un espacio intermedio que, en su parte superior lleva realizado un ángulo negativo -3- o entrante debajo de la visera -1- que actúa como asidero sobre el que aplicar tracción con la punta de los dedos y que, en su parte izquierda, comprende un plano realizado -4- destinado a servir de respaldo al porta-títulos, para lo cual lleva realizados dos agujeros rectangulares -5- alineados horizontalmente, que atraviesan la pared, y una muesca -6- en la arista lateral de la derecha que facilita el desmontaje.

45

50

55

60

65

En la parte posterior del tirador y enrasando con el plano general de asiento van dispuestas dos tuercas -7- que resultan incluidas en dos macizados del material localizados de manera preferente en el extremo lateral derecho de la pieza y en zona central de la parte posterior del antes citado plano realizado -4-. Estas dos tuercas -7- están previstas para que sobre ellas se acoplen los tornillos de fijación que atraviesan por adecuados agujeros establecidos en el contra-plafón -8- del frente del cajón, contra el que se adosa el plano general de asiento del tirador después de haber atravesado una ventana preparada al efecto en el plafón frontal -9- contra cuya superficie exterior asienta un reborde o pestaña periférica que rodea a la pieza (fig. 4a).

188763⁵



70 En el montaje, el cuerpo posterior del tirador se deforma ligera y elásticamente para pasar a través de la ventana del plafón frontal -9- unas protuberancias semiesféricas -10-, que se enganchan en primer lugar en el borde inferior de la dicha ventana, y unos salientes en cuña -11- que son hechos pasar forzosamente y que enganchan en el -
75 borde superior de la misma. Este acoplamiento complementa a la fijación que los tornillos llevan a cabo sobre las ya citadas tuercas -7-, sobre las cuales se ha moldeado el tirador.

80 El porta-títulos que se ilustra en las figs. 5a, 6a y 7a, es otra pieza de material plástico, éste transparente, cuyo perímetro rectangular tiene unas dimensiones análogas a las del plano realizado -4- del tirador, en cuyos agujeros rectangulares -5- acopla con enganche elástico dos patillas -12- curvadas hacia fuera que rematan las aristas -
85 interiores de dos salientes acodados -13- que se forman en la cara posterior de los bordes extremos de la placa frontal -14-, que presenta su cara delantera convexa, y entre la cara plana posterior de la cual y los citados salientes acodados -13- existen dos ranuras -15- que resultan enfrentadas y que se destinan a sujetar los bordes de la etiqueta del título (no expresado).

90 En la arista posterior exterior del saliente acodado -13- de la parte derecha, va realizada una muesca -16- que en colaboración con la muesca -6- del tirador, facilita un punto apropiado para aplicar la tracción que consigue el -
desmontaje del porta-títulos para las necesidades de indicación o cambio de referencia con respecto al contenido -
del cajón del archivador.

Son variables las circunstancias de tamaño, forma y ma-

100 terial particularmente referidas a cada uno de los elemen-
 tos que integran el conjunto, en el que podrá ser variado
 todo aquello que no suponga una alteración de la esenciali-
 dad del objeto expuesto en la pasada descripción, la cual
 deberá ser tomada en su más amplio sentido y no como una
 105 limitación de posibilidades de realización.

N O T A

EN RESUMEN: El Modelo de Utilidad que, por veinte años,
 se solicita para todo el territorio nacional, ha de recaer
 sobre las siguientes reivindicaciones:

110 1a.- "TIRADOR PERFECCIONADO", de especial aplicación a
 cajones de muebles archivadores, caracterizado por estar
 constituido por una placa rectangular que constituye el ti-
 rador propiamente dicho en el lado izquierdo del cual exis-
 te un plano frontal sobre el que puede ser montado y des-
 115 montado un porta-títulos de material moldeado transparente
 que posee dos patillas posteriores que se acoplan elástica-
 mente en dos perforaciones adecuadas existentes en el dicho
 plano frontal del tirador.

120 2a.- "TIRADOR PERFECCIONADO", según la reivindicación
 1a, caracterizado porque el tirador propiamente dicho es
 una placa moldeada de perímetro rectangular, parcialmente
 ahuecada por su cara posterior para, con poco espesor de
 pared, determinar un saliente longitudinal superior trian-
 gular que forma una visera, paralelo a la cual va dispues-
 125 to un saliente longitudinal inferior triangular determinan-
 do un espacio intermedio que, en su parte superior, lleva
 realizado un ángulo negativo o entrante debajo de la vise-
 ra que actúa como asidero sobre el que aplicar tracción
 con la punta de los dedos y que, en su parte izquierda com-
 130 prende un plano realzado que sirve de respaldo al porta-



títulos, para lo cual lleva realizados dos agujeros rectangulares que atraviesan la pared y una muesca en la arista lateral que facilita el desmontaje del mismo.

135 3a.- "TIRADOR PERFECCIONADO", según las reivindicaciones anteriores, caracterizado porque, en la parte posterior del tirador propiamente dicho y enrasando con su plano general de asiento, van dispuestas dos tuercas que resultan incluidas en dos macizados del material localizados en la zona posterior central del antes citado plano realzado y

140 en el extremo lateral contrario al mismo, las cuales tuercas están previstas para recibir a los tornillos de fijación que atraviesan por adecuados agujeros establecidos en el contra-plafón del frente del cajón, contra el que se adosa el plano general de asiento del tirador después de haber atravesado una ventana preparada al efecto en el plafón frontal, contra cuya superficie exterior asienta un reborde o pestaña periférica que rodea a la pieza.

145 4a.- "TIRADOR PERFECCIONADO", según las anteriores reivindicaciones, caracterizado porque, en el montaje, el cuerpo posterior del tirador se deforma ligera y elásticamente para pasar a través de la ventana del plafón frontal del cajón unas protuberancias semiesféricas que se enganchan en el borde inferior de la dicha ventana, y unos salientes en cuña que son hechos pasar forzosamente y que enganchan en el borde superior de la misma, después de cuyo acoplamiento se aseguran los tornillos de fijación sobre las antes citadas tuercas.

145 5a.- "TIRADOR PERFECCIONADO", según las reivindicaciones anteriores, caracterizado porque el porta-títulos es una pieza de frente rectangular que tiene unas dimensiones análogas a las del plano realzado del tirador, en cuyos

160

188763



165 agujeros rectangulares acopla con enganche elástico dos pa-
 tillas curvadas hacia fuera que rematan las aristas inte-
 riores de dos salientes acodados simétricos que se forman
 en la cara posterior de los bordes extremos de la placa
 frontal, que presenta su cara delantera convexa, y entre
 la cara plana posterior de la cual y los citados salientes
 acodados existen dos ranuras que resultan enfrentadas y
 que se destinan a sujetar los bordes de la etiqueta del tí-
 tulo.

170 6a.- "TIRADOR PERFECCIONADO", según las anteriores rei-
 vindicaciones, caracterizado porque, en la arista poste-
 rior exterior del saliente acodado del porta-títulos reca-
 yente al interior del conjunto, va realizada una muesca
 que, en colaboración con la del plano realizado del tirador
 175 propiamente dicho, facilita un punto apropiado para apli-
 car la tracción que consigue la separación de las dos pie-
 zas.

180 7a.- Por último, se reivindica como objeto sobre el que
 ha de recaer el Modelo de Utilidad que, por veinte años,
 se solicita para todo el territorio nacional, - - - - -

p o r

"TIRADOR PERFECCIONADO"

185 Todo conforme queda expresado en la presente Memoria
 descriptiva, que consta de siete páginas, escritas a máqui-
 na por una sola cara, y dibujos que se acompañan.

Madrid, 15 de Febrero de 1.973

P. A.,
 ANTONIO ARICHA
 P. P.

[Handwritten signature]
 Firmado: JUAN GUERRERO

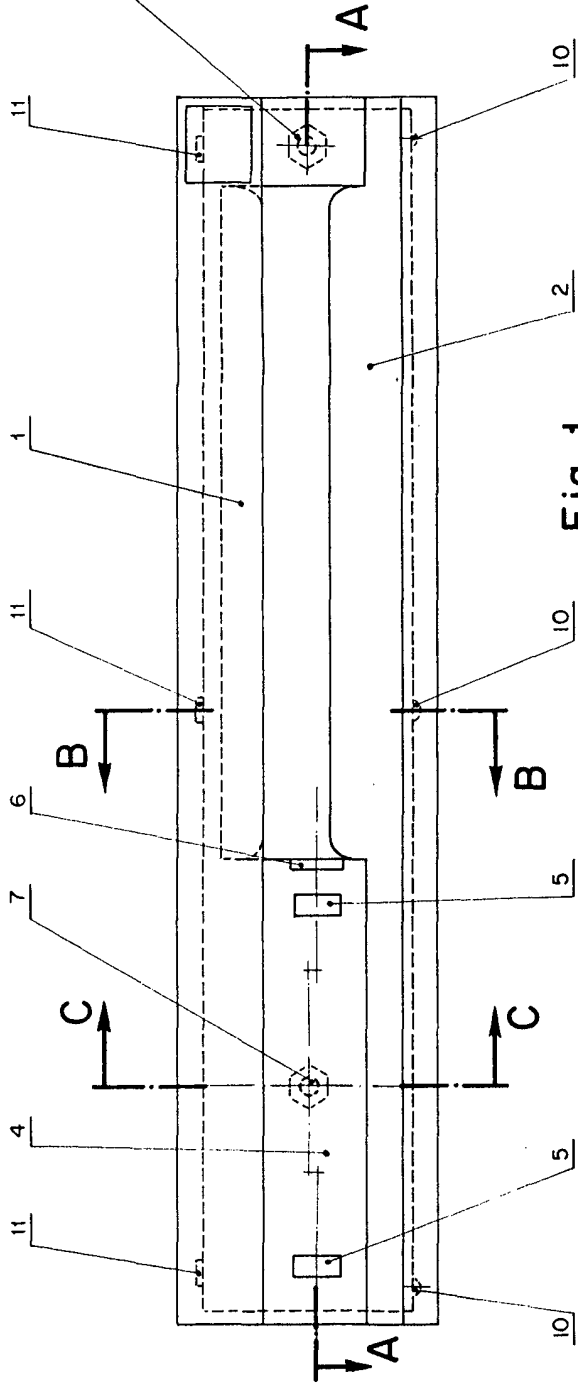


Fig. 1

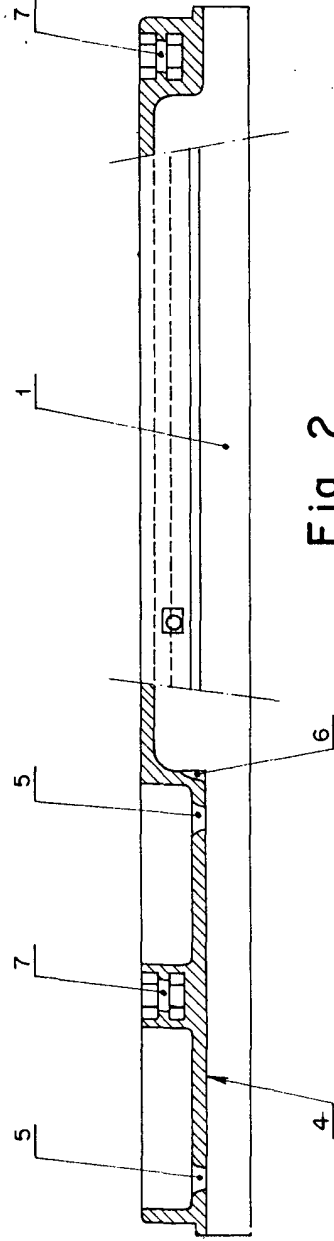


Fig. 2

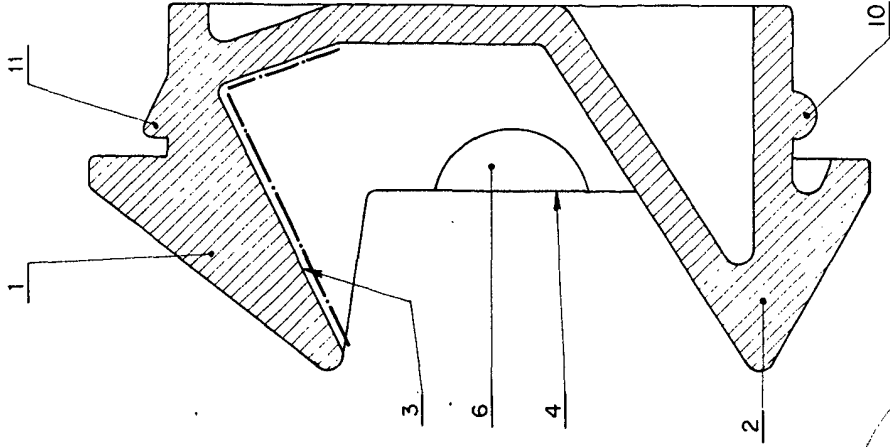


Fig. 3

Madrid, P.A. 15 FEB. 1973
 ANTONIO ARICHA
 P. P.

[Handwritten Signature]
 Firmador: JUAN GUERRERO

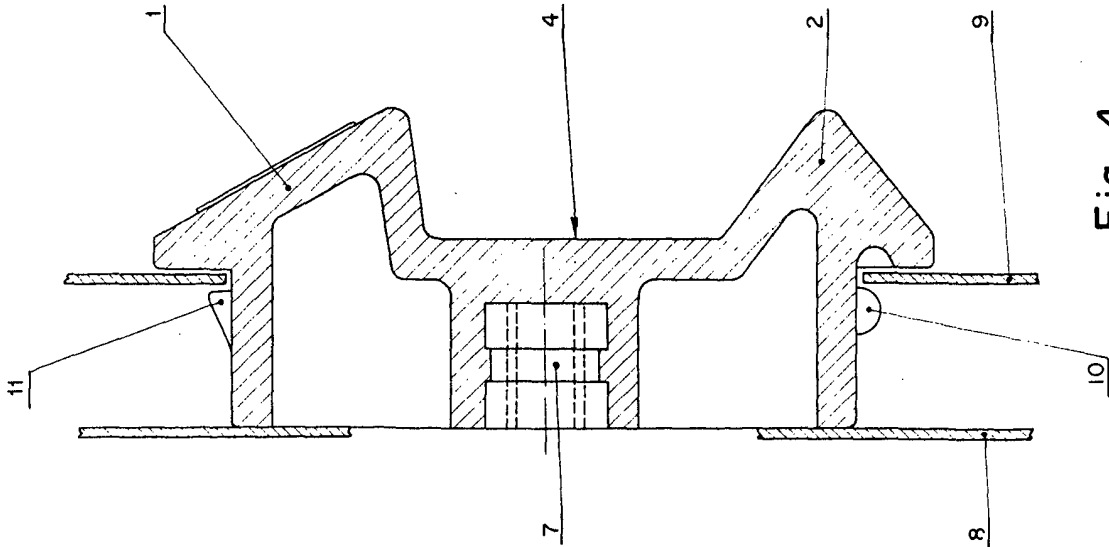


Fig. 4

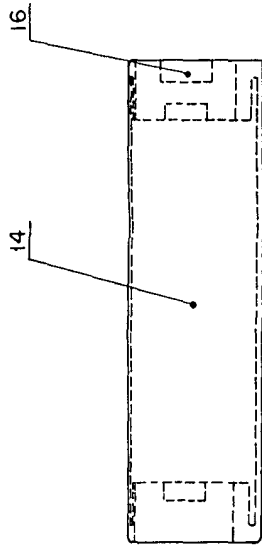


Fig. 5

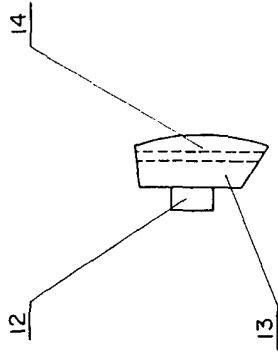


Fig. 7

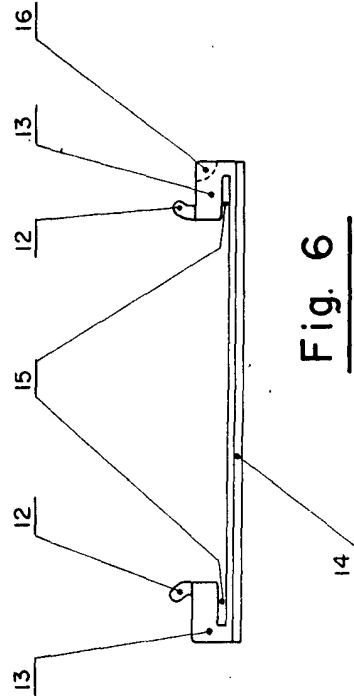


Fig. 6

Madrid, 15 FEB. 1973
 P. A.
 ANTONIO ARICHA
 P. P.

[Signature]
 Firmador: JUAN GUERRERO