

188761

N<sup>o</sup> 1842 H.M. Veaux - 14



100051

MEMORIA DESCRIPTIVA

PARA SOLICITAR PATENTE DE INVENCION EN  
ESPAÑA POR: "SISTEMA PARA CONECTAR UNA ESTA-  
CION DE RADIO A UNA RED TELEFONICA UTILIZAN-  
DO LA MISMA BANDA DE FRECUENCIA PARA LAS DOS  
DIRECCIONES DE TRANSMISION", A NOMBRE DE  
STANDARD ELECTRICA S.A., DOMICILIADA EN MA-  
DRID, CALLE DE RAMIREZ DE PRADO, 7.

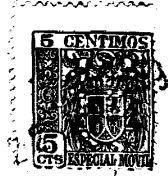
-----

El presente invento se refiere a un nuevo proce-  
dimiento para disponer un sistema denominado generalmente  
"equipo terminal" para conexión a la red telefónica. Tal  
sistema provee en el caso de radiotelefonía comercial la



5 conmutación de la señal de conversación transmitida  
por un hilo de línea desde el abonado a uno u otro de  
los circuitos que van al radio transmisor o receptor  
utilizado para la transmisión, hecha alternativamente  
10 en una o la otra línea al equipo de radio. Este proce-  
dimiento utiliza determinadas disposiciones descritas  
en la solicitud de patente francesa registrada el 16  
de octubre de 1947 bajo el título "Utilización de una  
línea con derivaciones múltiples para registrar y cam-  
15 biar la duración de señales". Esta disposición ofrece  
entre otras la ventaja de permitir la utilización de  
transmisión alternativa en la misma banda de frecuencia  
en una u otra dirección de transmisión.

La disposición del sistema de conexión a la  
red telefónica mostrado en la fig. 1 está basada en una  
20 característica fundamental que constituye uno de los  
finos de la solicitud de patente arriba mencionada,  $S_1$   
es el abonado en el origen de la línea,  $S_1A$ , que en A  
se conecta al dispositivo.  $S_2$  representa un suministro  
de corrientes telefónicas desde el receptor excitado  
25 por las ondas que omanan del abonado distante como se  
muestra por la flecha f. La línea  $S_2B$  alimenta en B la  
conexión al dispositivo. Una línea de retardación con  
derivaciones múltiples  $I_2$  se introduce entre los puntos  
A y B. Varias derivaciones, en número de n, son explo-  
30 radas por el conmutador  $C_1$  a una velocidad de giro  $N_1$   
y de acuerdo con el principio descrito en la solicitud  
de patente antes mencionada, se obtiene en la salida en  
D una corriente cuya componente efectiva tiene una fre-  
cuencia cuyo valor depende de la dirección de propaga-



35 ción a lo largo de la línea  $S_1$   $ABS_2$

1º Cuando habla el abonado  $S_1$  la corriente en  $A$  y que ocupa una banda de frecuencia entre los valores extremos  $n_1$  y  $n_2$  se registra en la línea de retardación  $AB$  para ser absorbida en la entrada de  $S_2$  en una  
40 resistencia igual a la resistencia característica de la línea. Cada parte de las señales registrada es seguida por una rápida exploración por el conmutador que se mueve en dirección de la flecha  $f_1$  y se obtiene en la salida  $D$  una corriente cuya componente media corresponde a la frecuencia que se encuentra entre dos valores  
45 extremos:

$$\begin{cases} F_1 = n_1 (1 + \theta N_1) \\ F_2 = n_2 (1 + \theta N_1) \end{cases}$$

en donde  $N$  es positiva o negativa y  $\theta$  representa la  
50 duración de la retardación de la línea; las señales así captadas por los trenes discontinuos corresponde cada una a una exploración de la línea  $L$  representando una reducción en tiempo de las señales emitidas desde  $S_1$ , correspondiendo la reducción de duración a  $(1 + \theta N_1)$ .

55 La exploración por  $C_1$  se hace en forma discontinua en sincronismo con el desplazamiento de las señales en  $L_1$ . Puede suponerse que el borde anterior de cada tren en  $P$  comienza una exploración de la línea y también un movimiento continuo del conmutador  $C_1$  cuyo arco de contactos comprende un espacio sin ocupar para segregarse los  
60 trenes con un restablecimiento local de fase entre el movimiento de  $C_1$  y el de las señales en la línea  $L_1$ . Las señales captadas en  $D$  a través de un filtro amplificador  $A_1$  permiten el paso de una banda que se encuentra

188761



65 entre las frecuencias  $n_1$  y  $n_2$  y estas señales pueden  
someterse a una conversión de tiempo invertida a tra-  
vés del equipo formado por la línea  $L_2$  que termina en  
su impedancia característica  $Z_2$  y asociada al conmuta-  
dor  $C_2$  que da en la salida  $S$  una reproducción de las  
70 corrientes por  $S_1$  de acuerdo con el proceso descrito  
en la solicitud de patente francesa ya mencionada. Un  
dispositivo de restablecimiento de sincronismo y un  
dispositivo de restablecimiento de fase local entre los  
movimientos de  $C_1$  y  $C_2$  simplifican la disposición del  
75 sistema. La señal suministrada en  $S$  se utilizará para  
modular el transmisor.

29 Cuando el abonado habla, la señal telefónica  
suministrada en  $S_2$  dará a través del equipo  $L_1$   $C_1$  seña-  
les que ocupan una banda de frecuencia fuera de la ban-  
80 da de frecuencia que se encuentra entre los valores ex-  
tremos  $F_1$  y  $F_2$ . El filtro amplificador  $A_1$  no permitirá  
la transmisión de estas señales. El ejemplo siguiente,  
dado meramente como indicación sin que se suponga que  
sea una limitación del campo de aplicación del sistema,  
85 fijará con precisión el principio del sistema: Sea  
 $\theta = 10$  para la línea de retardación  $L_1$  para todas las  
frecuencias inferiores a 3000 p.p.s.; adóptase un núm-  
ero de células igual a 160 de modo que el número de im-  
pulsos de exploración sea suficiente para caracterizar  
90 la naturaleza de las señales. Elíjase la velocidad de  
exploración  $N_1$  de modo que durante una operación de ex-  
ploración, la frecuencia de la componente de las señales  
emitadas desde  $S_2$  sea igual a cero, para lo cual es ne-  
cesario que  $N_1$  sea igual a  $\frac{1}{\theta}$  por segundo.

95 La banda de frecuencia de las señales emitadas



desde  $S_1$  que se encuentra entre 250 y 3000 p.p.s. bajo estas condiciones da en la salida de  $C_1$ , señales cuya componente media tiene una frecuencia limitada entre  $250 \times 2 = 500$  p.p.s. y  $3000 \times 2 = 6000$  p.p.s.

100 La exploración de  $C_1$  se hace a la frecuencia de impulso de 16000 que corresponde a una calidad muy aceptable de reproducción de la frecuencia más alta del espectro. Se ha de observar que durante una operación de exploración el número de períodos de las señales exploradas es, debido al desplazamiento en la dirección de llegada, doble del número de períodos almacenados en la línea en un instante dado. Los 160 impulsos de una operación de exploración corresponden a una parte de las señales de una duración igual a  $2\theta = 20$  milisegundos, correspondiendo así a una exploración de señales telefónicas cuyo límite superior de frecuencia es 3000 a un ritmo de 8000 impulsos por segundo que se encuentra aceptable en la técnica de transmisión múltiple de impulsos. Durante una operación de exploración, las

105 señales emitidas desde  $S_2$  dan en la salida de  $C_1$  una componente media constante. La corriente resultante correspondiente en la salida de  $C_1$ , está formada (fig 2) por trenes de 160 impulsos que tienen la misma amplitud variable de un tren a otro. Cada tren de duración establecido está separado del siguiente por una duración

110 igual a  $\theta$ . La componente media corresponde así a una modulación a una frecuencia de  $2\theta \frac{1}{50}$  segundos cuyos armónicos inferiores a las decenas son detenidos por el filtro amplificador  $A_1$ . Además, el resto de las

115 oscilaciones parásitas que llegan al transmisor mientras escucha el abonado  $S_1$  pueden sólo difícilmente retroceder a  $S_1$  a través del circuito radio-eléctrico

120

125



utilizando en la dirección de ida y retorno, pues está  
de nuevo atenuado a través de la conexión del dispositi-  
130 tivo telefónico del abonado correspondiente en el otro  
lado que está también comunicando. El filtraje de la  
señal en la salida de  $C_1$  puede hacerse en el lado de  
alta frecuencia, incluyendo las corrientes de señal re-  
sultantes omitidas por  $S_1$  y  $S_2$ , la misma frecuencia por-  
135 tadora, igual a la frecuencia de los impulsos; esto es,  
16000 en el ejemplo que se considera. Por lo tanto, la  
banda de frecuencia que se ha de transmitir se encuen-  
tra respectivamente en la media banda entre,

(16000 - 6000) a (16000 - 500) de una parte, y  
140 (16000 + 500) y (1600 + 6000) de otra parte.

El invento incluye la adaptación del sistema  
de conexión a la red telefónica descrito en el caso de  
una transmisión múltiple con distribución en tiempo esta-  
blecida de acuerdo con la indicación dada en la patente  
145 francesa ya mencionada. Las señales comprimidas capta-  
das en D en la salida de  $C_1$  (Fig.1) se pueden utilizar  
directamente. El establecimiento de una transmisión de  
dos canales puede hacerse de acuerdo con el esquemático  
de la fig.3; el transmisor comprende dos líneas de re-  
150 tardación  $L_1$ ,  $L_2$  asociadas con un conmutador C y que es-  
tablecen una conexión con los dos abonados  $S_1$  y  $S_2$ ; en  
D se obtienen señales comprimidas en las dos conexiones  
y estas señales se utilizan para modular los transmisio-  
res. El receptor se dispone de acuerdo con la indicación  
155 dada en la solicitud de patente mencionada. Este recep-  
tor alimenta en  $D_1$  y  $D_2$  señales destinadas a los abona-  
dos  $S_1$  y  $S_2$ , no necesitando el funcionamiento del sis-



toma ninguna explicación complementaria. Naturalmente, el sistema puede aplicarse en el caso de más de dos transmisiones. Puede sin dificultad aplicarse al sistema de transmisión múltiple con banda de frecuencia reducida descrito particularmente en la patente francesa N<sup>o</sup> 906982 registrada el 12 de Noviembre de 1943. Permite también llevar a cabo el procedimiento descrito en la solicitud de patente francesa registrada el 16 de julio de 1946 bajo el título "Sistema destinado a reducir el tiempo empleado por una transmisión telefónica, fototelegráfica o de televisión". Para esto es suficiente emplear una línea de retardación L (fig. 3) que comprende un número suficiente de células para atender a un número suficiente de abonados. La misma parte de señal que se mueve sobre la línea L es explorada varias veces por el conmutador C' ajustado para una conversión de tiempo conveniente. El invento comprende además la utilización de la misma frecuencia portadora y más generalmente la misma banda de frecuencia para comunicaciones alternativamente en una o la otra dirección de transmisión de un sistema de radiotransmisión. Es sabido que esta disposición no puede aplicarse con los equipos terminales ordinarios para conexión a la red telefónica pues en particular se establecen auto oscilaciones en las frecuencias más bajas debido a realimentación hacia el transmisor local de señales captadas por el receptor local. El presente sistema evita esta reacción y por el contrario las señales emitidas por el abonado S<sub>1</sub> vuelven hacia este abonado que las escucha por el circuito S<sub>2</sub> BAS<sub>1</sub> sin derivación hacia el transmisor, como se ha indicado. Para evitar este inconven-

18 876 1



190 veniente puede utilizarse varias disposiciones. El mi-  
croteléfono del abonado  $S_1$  incluye un interruptor nor-  
mal que permite desconectar instantáneamente según se  
desea el circuito del receptor. Se utilizan las co-  
rrientes captadas en D procedentes de  $S_1$  para bloquear  
el amplificador dispuesto en B en el origen de la lí-  
195 nea de retardación  $L_1$ .

Como podrían hacerse muchas modificaciones  
en la disposición arriba descrita y como podrían hacér-  
se muchas formas del invento aparentemente muy diferen-  
tes sin separarse del alcance del mismo se desea que  
200 todo lo contenido en la anterior descripción o mostrado  
en los adjuntos dibujos se interprete como ilustración  
del invento y no es sentido limitativo del mismo.

:--:--:--: N O T A :--:--:--:

205 Los puntos de invención propia y nueva que se  
presentan para que sean objeto de esta patente de veinte  
años, son los siguientes:

1.- Un sistema para conectar un radiotransmisor  
y un radioreceptor a un abonado telefónico alternativa-  
mente, proporcionando en el caso de radiotelefonía co-  
210 mercial, la conmutación automática de las señales voca-  
les emitidas por el abonado sobre uno o el otro circui-  
to hacia el radiotransmisor o el radioreceptor, compren-  
diendo una línea de retardación introducida en el cir-  
cuito que conecta el abonado a la estación receptora,  
215 comprendiendo dicha línea de retardación varias deriva-  
ciones entre células consecutivas, estando dichas deri-  
vaciones conectadas a los electrodos de un conmutador,  
cuyo miembro móvil (haz explorador) explora regularmen-



te en la dirección y velocidad de propagación de las se-  
 220 ñales sobre la línea de modo que las corrientes telefó-  
 nicas procedentes del receptor durante un ciclo de ex-  
 ploración - siendo dichas corrientes captadas a la sali-  
 da del conmutador - tienen doble frecuencia que la se-  
 ñal emitida por el abonado y una frecuencia cero para la  
 225 señal procedente del receptor y pueden en consecuencia  
 separarse por medio de un filtro a fin de transmitirlos  
 hacia el radiotransmisor y sólo transmisor las corrien-  
 tes emitidas por el abonado, siendo dichas corrientes  
 previamente sometidas a una reducción de duración inver-  
 230 sa a la precedente y transmisión directa hacia el abonado  
 a través de una señal de línea de retardación procedente  
 del receptor, permitiendo esta disposición utilizar la  
 misma banda de frecuencia en los dos direcciones de trans-  
 misión.

235 2.- Un sistema según el punto 1 que comprende me-  
 dios para bloquear el canal receptor por medio de seña-  
 les procedentes del conmutador conectado al abonado.

3.- Un sistema según el punto 1 ó 2 que consiste  
 en utilizar la ventaja de la conversión de la duración  
 240 dada por el primer conmutador , para establecer una  
 transmisión múltiplex con distribución en tiempo para  
 los dos canales, cuyos trenes comprimidos en el trans-  
 misor se entremezclan uno detrás de otro, para ser se-  
 parado y reconstituídos a su duración original en el re-  
 245 ceptor por una conversión de duración inversa a la  
 del transmisor.

4.- Sistema para conectar una estación de radio  
 a una red telefónica utilizando la misma banda de fre-  
 cuencia para las dos direcciones de transmisión:

-----

188761

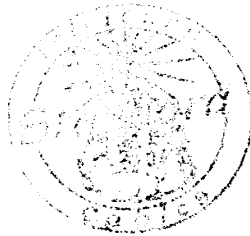


- 10 -

Tal como se ha descrito en la Memoria que antecede, representado en los dibujos que se acompañan y a los fines especificados.

Esta Memoria consta de 10 hojas escritas por una sola cara.

Madrid, de 22 JUN 1949

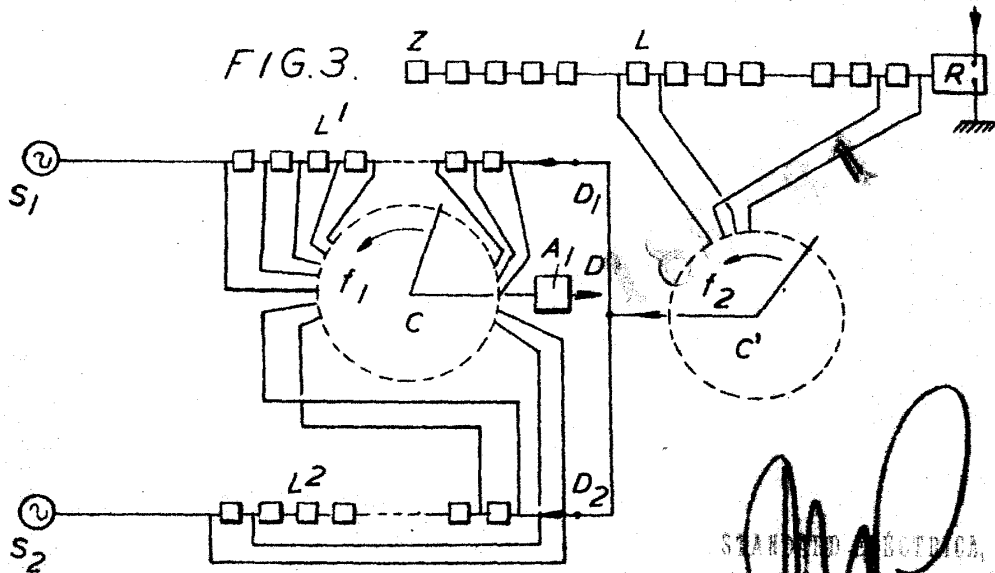
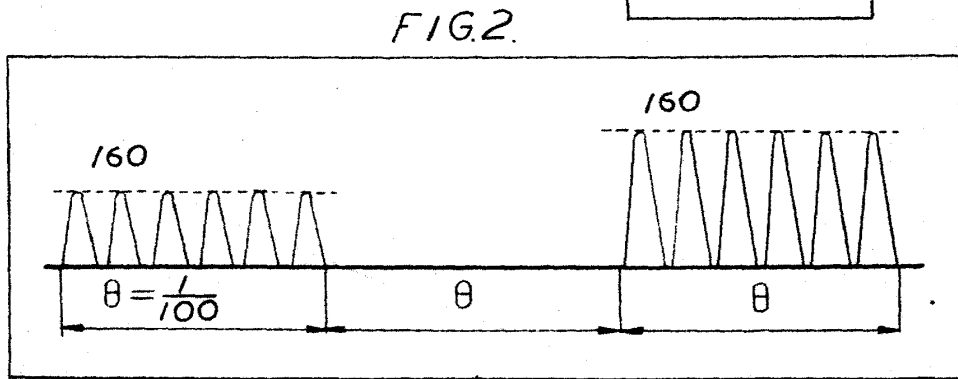
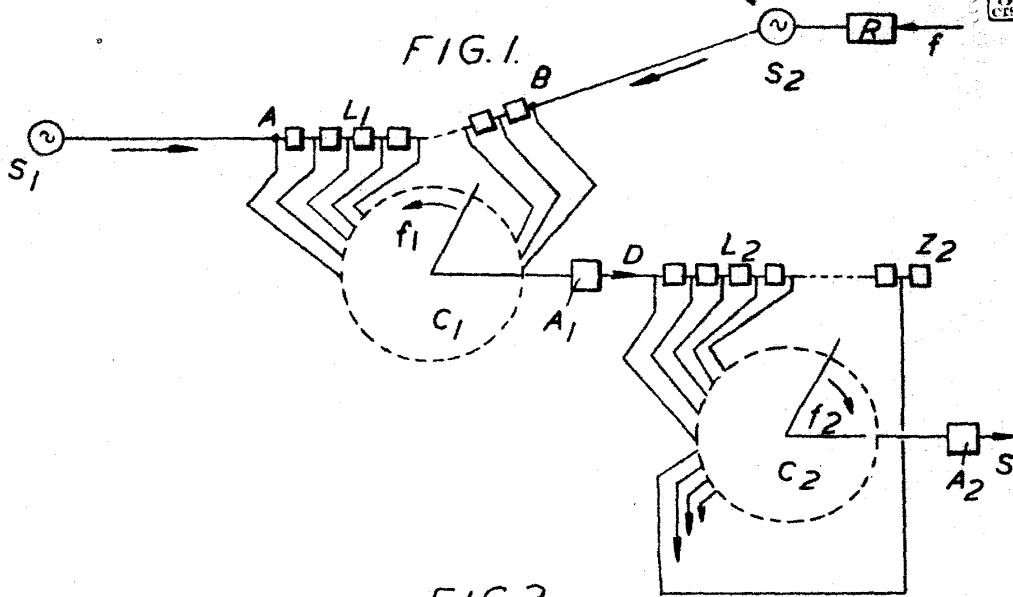


STANDARD ELECTRICA, S. A.

Secretario General

A handwritten signature in dark ink, written over the typed name "Secretario General".

188761 Hoja única



STANLEY ELECTRICAL, S. A.  
*[Signature]*

