

3774

188742



902 B

Nº 188.742

MODELO DE UTILIDAD  
=====

por VEINTE años

cuyo privilegio se solicita para España,  
sus territorios y plazas de soberanía, a  
favor de:

SOCIEDAD ANONIMA DE CRISTALES OPTICOS (SACO)

entidad española, domiciliada en Hospitalet  
de Llobregat (Barcelona), calle Amadeo Torné  
núm. 3 y 5, relativo a:

"APARATO PARA VISION SUBACUATICA"

=====

Como transformación de la solicitud de Patente  
núm. 381.096 de 24 de Junio de 1970.

3:7:74

188742



24 JUN. 1978

MEMORIA DESCRIPTIVA

La presente invención se refiere a un aparato para visión subacuática, permitiendo que la misma pueda efectuarse con mayor claridad y comodidad que por medio de los artilugios corrientemente empleados, con la posibilidad de poder alcanzar no solamente una visión exenta de deformaciones, sino una adecuada proporcionalidad respecto a la magnitud real de los objetos sometidos a observación. - - - - -

5.

En la práctica, la visión subacuática se lleva a cabo por medio de las conocidas gafas ajustables al rostro, las cuales precisan mantener la cabeza en inmersión, así como por medio de cajones con fondo transparente, de incómoda manejo y expuestas a salpicaduras que dificultan la visión, además de dar una falsa idea de la distancia respecto a los objetos observados, dado que los mismos aparecen estar a 1/3 más cercanos, debido al distinto índice de refringencia del agua respecto al aire. - - - - -

10.

15.

El aparato objeto del referido aparato se caracteriza por el hecho de comprender un dispositivo óptico que se halla dispuesto en un cuerpo tubular soportante y de asido, el cual dispositivo consta de por lo menos una lente ocular y de una lente objetivo, en que el extremo del citado cuerpo correspondiente a dicho objetivo posee medios de estanqueidad para

20.

3774

18

24



5. permitir su inmersión, de modo que la visión a través del aparato se efectúa desde la parte del ocular, situado fuera del agua, mientras la parte del objetivo se sitúa sumergida para seguir a voluntad la observación en el seno de la misma, cuya visión se obtiene con arreglo a un aumento óptico mayor del 0,5 en virtud del dispositivo de lentes, el cual comprende eventualmente otras lentes auxiliares colectrices y de campo. - - - - -

10. En su realización más simple, el dispositivo óptico consta de unos cristales de ocular y de objetivo, con sendas caras planas. - - - - -

15. Eventualmente, en el dispositivo óptico se comprenden, entre el ocular y el objetivo, unas lentes en funciones de vehículo que permiten dar mayor longitud al cuerpo tubular soportante, a efectos de permitir alcanzar el agua desde una mayor distancia. - - - - -

20. Preferentemente, el aumento óptico del dispositivo de lentes es de 0,75, al objeto de compensar el aumento natural proporcionado por el medio agua, con lo que se consigue una proporcionalidad natural en la magnitud de los objetos en inmersión observados, eliminándose falsas ideas de tamaños o de distancias. - - - - -

25. Para facilitar el empleo del aparato desde embarcaciones, se prevé la instalación en el mismo, a través de un orificio al efecto practicado en un lugar de observación, de una funda de fondo transparente y articulada al casco del buque,

3:7:74

24 JUN 1948  


en la que es factible introducir libremente dicho aparato con facultad de orientación del conjunto. - - - - -

5. Otros objetos y características de la invención se irán dando a conocer en detalle a lo largo de la descripción que sigue, haciendo referencia a los dibujos ilustrativos que la acompañan. En los dibujos: - - - - -

Figura 1, representa, en sección diametral, un aparato para visión subacuática según el invento, según una realización ópticamente simple. - - - - -

10. Figura 2, representa un dispositivo óptico completo para aparato según el invento. - - - - -

Figura 3, representa una disposición de funda para aparato de visión subacuática, dispuesto en el casco de una embarcación. - - - - -

15. Figura 4, es un detalle referido a la figura anterior, en que el objetivo del dispositivo óptico se constituye por una lente de agua. - - - - -

20. De acuerdo con la invención, un aparato para visión subacuática se compone de un cuerpo tubular 1, preferentemente cilíndrico, sin excluir otras formas varias, que constituye el elemento de asiento del aparato y de soporte para el dispositivo óptico del mismo. Este dispositivo óptico consta de por lo menos una lente ocular 2 y de una lente objetivo 3.

25. En el ejemplo gráfico de la figura 1, además de los elementos expresados se contienen un aro ocular 4 que faci-

3+7+74



lita la retención de la lente 2 y la aplicación del aparato junto al ojo, de un aro 5 para el objetivo y de una junta elástica 6 para estanqueidad en esta última parte del aparato que debe ser sumergida. Un casquillo interior 7 permite

5. distanciar y retener las lentes 2 y 3. Los citados aros 4 y 5 se acoplan por roscado a la parte exterior del cuerpo tubular 1. - - - - -

La anterior realización corresponde a un ejemplo de tipo simple, siendo factible la fabricación de aparatos dentro de una amplia gama de posibilidades ópticamente consideradas, desde el tipo más elemental compuesto por un ocular y un objetivo de caras planas, hasta un dispositivo de cierta complejidad. - - - - -

10.

A un equipo simple compuesto de ocular 2 y objetivo 3, se pueden agregar una lente de campo 8, así como una o más lentes colectrices 9, cuya finalidad es la de ampliar el campo de visión y el obtener las convenientes correcciones.-

15.

Cuando se trate de aparatos que deben poseer una mayor longitud, para facilitar su introducción en el agua desde una mayor distancia, precisa agregar lentes vehículo 10, de tipo simple o compuesto, que trasladan la imagen a lo largo del soporte tubular 1. También podrán aplicarse lentes 11 en funciones de condensador. - - - - -

20.

El referido equipo óptico permite, además de proporcionar la correcta y nítida visión, el poder lograr la adecuada proporcionalidad en el tamaño de los objetos observados. Para ello debe tenerse en cuenta que el medio acuático

25.

3:7:74

188742



proporciona de por sí un aumento de 1'33 debido a sus condiciones de refringencia, lo cual hace aparecer los objetos en mayor tamaño, o a una distancia de 1/3 respecto a la real, según la idea que tenemos por la normal acomodación de la vista humana en el medio aire. En ciertos casos interesa pues eliminar esta falsa idea de tamaños o distancias, o bien aumentar dichos tamaños para una más exacta visión de los detalles. - - - - -

10. Para el primer caso de anulación del natural aumento de tamaño proporcionado por el medio agua, se prevé la adopción de aumentos de 0'75 con los que se anula el referido 1'33, quedando en la unidad la expresada visión. Con este fin, se emplearán lentes de curvatura debidamente calculada.

15. Cuando se trate alcanzar efectos de visión aumentada se emplearán lentes con índice  $n_D$  al efecto y de curvatura igualmente adecuada. - - - - -

20. Se prevé el empleo de aparatos para visión subacuática desde distancias diversas. Para el caso de empleo por batis-  
tas o por utilizadores de balsas de goma y similares, se emplearán aparatos de cuerpo l corto, con menor dispositivo óptico, dado que en tales condiciones no se trata de obtener una visión especialmente perfecta o detallada. - - - - -

25. Para el caso de empleo de aparatos desde el puente de pequeñas embarcaciones o desde suelo firme, requiriendo mayores longitudes para el cuerpo l, se prevé la adopción de un mayor dispositivo óptico, con inclusión de las citadas



lentes vehiculos. - - - - -

5. Cuando se trata de embarcaciones de mayor calado, no será siempre factible la visión subacuática desde cubierta, por lo que será aconsejable establecer puestos de observación desde debajo de la superficie del agua, por medio de orificios al efecto practicados en el casco 12 del buque, en los que se montarán unas fundas rígidas 13 libremente articuladas por medio de elementos de rótula 14 y 15 o similares con medios de estanqueidad elásticos 16, dotadas de fondo 17 transparente. En tales fundas se introduce el aparato en cuestión, con unos apoyos inferiores 18, de modo que podrá ser dirigida la visión moviendo el conjunto del aparato y funda 13. - - - - -

15. Se prevé que el objetivo del equipo óptico sea constituido por una lente de agua 19, formada por dos lentes simples 20 y 21 sujetas por un aro hermético 22, y conteniendo un volumen de agua 23 recambiable por un orificio con tornillo obturador purgador. - - - - -

20. En el referido dispositivo óptico se tiene en cuenta también la corrección de las aberraciones ópticas y cromáticas, por la adecuada elección de las lentes. - - - - -

Es factible complementar el aparato en cuestión por medio de una cámara fotográfica que permite registrar las imágenes de mayor interés. - - - - -

25. Descritas convenientemente las características de la invención, se hace constar que en la misma podrán intro-

37774



24 J

ducirse cuantas variantes de detalle pueda aconsejar la experiencia, siempre que con ello no se modifique la esencialidad de la misma que es la que se resume y concreta en las reivindicaciones que siguen. - - - - -

N O T A

5.

Se declaran de novedad, utilidad y propiedad para España, sus territorios y plazas de soberanía, las siguientes:

R E I V I N D I C A C I O N E S

10.

1.- Aparato para visión subacuática, caracterizado por el hecho de comprender un dispositivo óptico que se halla dispuesto en un cuerpo tubular en funciones de soporte y asidor, el cual dispositivo consta de por lo menos una lente ocular y de una lente objetivo, en que el extremo del citado cuerpo correspondiente a dicho objetivo posee medios de estanqueidad para permitir su inmersión, de modo que la visión a través del aparato se efectúa desde fuera del agua, mientras la parte del objetivo se sitúa sumergida para seguir a voluntad la observación en el seno de la misma, cuya visión se obtiene con arreglo a un aumento óptico mayor del 0'5 en virtud del dispositivo de lentes, el cual comprende eventualmente otras lentes auxiliares de campo y colectrices. - - - - -

15.

20.

25.

2.- Aparato para visión subacuática, según la reivindicación anterior, caracterizado porque, en su realización más simple, el dispositivo óptico consta de cristales ocular y objetivo, con sendas caras planas, con el que se obtiene un

3777



aumento óptico de 1'33 debido a la natural refringencia del medio agua. - - - - -

5. 3.- Aparato para visión subacuática, según la reivindicación primera, caracterizado porque, eventualmente, en el dispositivo óptico se comprende, entre las lentes ocular y objetivo, otras lentes en funciones de vehículo que trasladan la imagen dentro del cuerpo tubular, permitiendo dar mayor longitud al mismo a efectos de facilitar el alcance del agua desde un punto de observación más distante. - - - - -

10. 4.- Aparato para visión subacuática, según la reivindicación primera, caracterizado porque, preferentemente, el aumento óptico del dispositivo de lentes es de 0'75, al objeto de compensar el aumento natural proporcionado por el medio agua, con lo que se consigue una proporcionalidad natural en la magnitud de los objetos en inmersión observados, eliminándose falsas ideas de tamaño o de distancia. - - - - -

20. 5.- Aparato para visión subacuática, según la reivindicación primera, caracterizado porque, al objeto de facilitar el empleo del aparato desde embarcaciones de mayor calado, se prevé la instalación en el caso del mismo, a través de orificios al efecto, de una funda rígida articulada de fondo transparente, en la que es factible introducir libremente dicho aparato con facultad de orientación del conjunto a voluntad. - - - - -

25. 6.- Aparato para visión subacuática, según la reivindicación primera, caracterizado porque, eventualmente, el objeti-

347474

188742

24



vo del dispositivo óptico consiste en una lente de agua. ---

7.- "APARATO PARA VISION SUBACUATICA". ---

5. Todo ello conforme se describe y reivindica en la presente memoria que consta de diez hojas, foliadas y mecanografiadas por una sola de sus caras, y de cuatro figuras que la ilustran.

MADRID, 24 JUN. 1970

P.A. M. CURELL SUÑOL

Mor. la de.

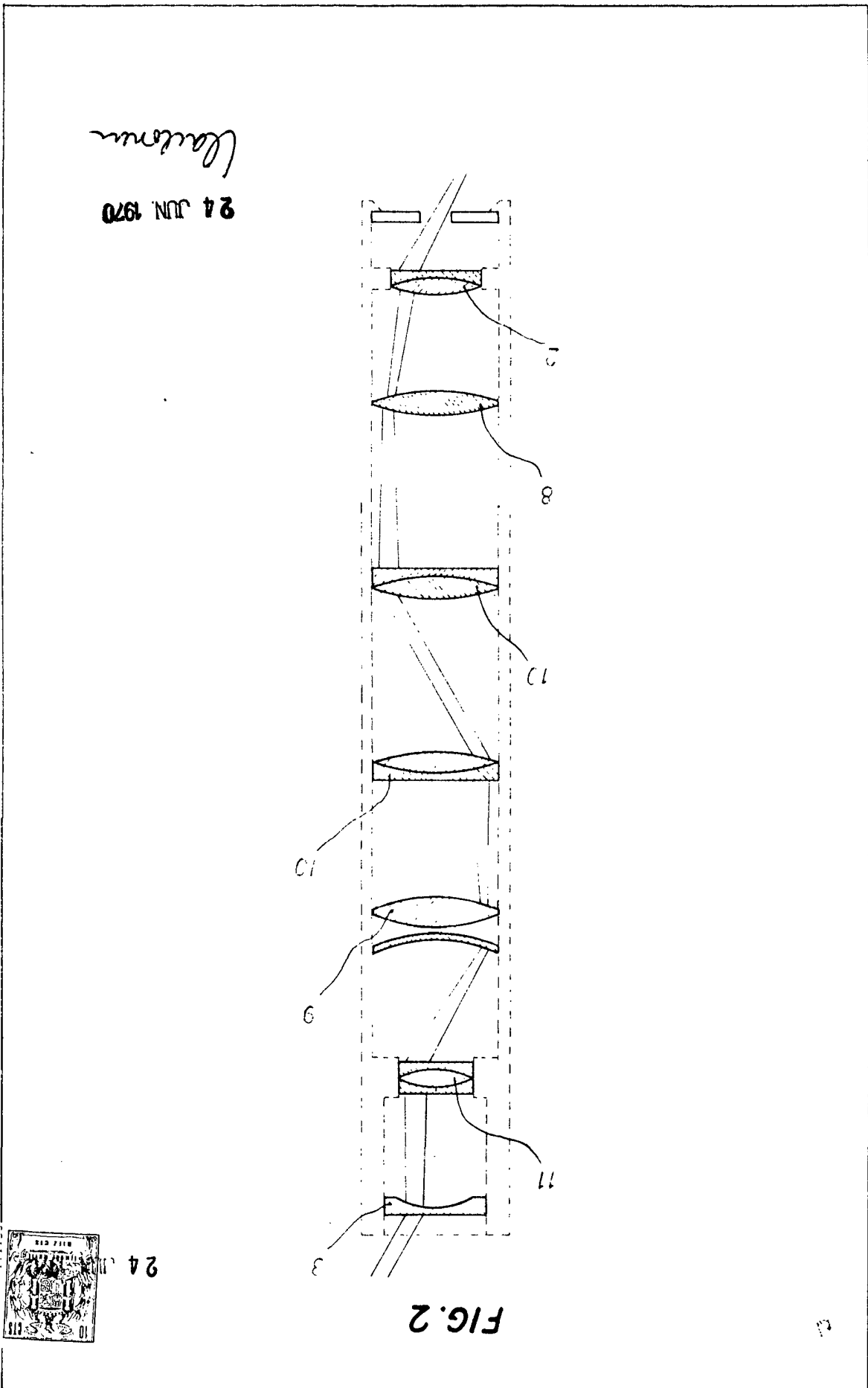
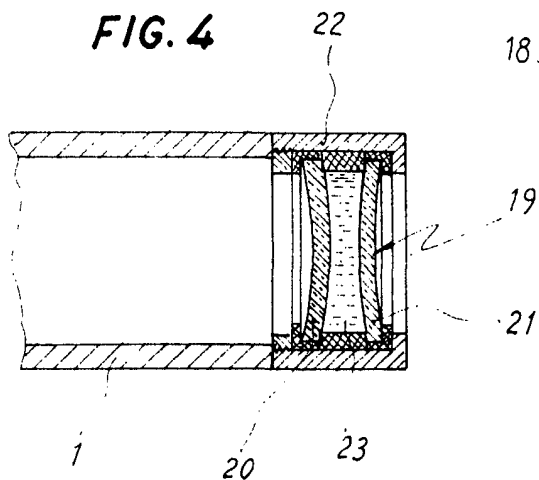
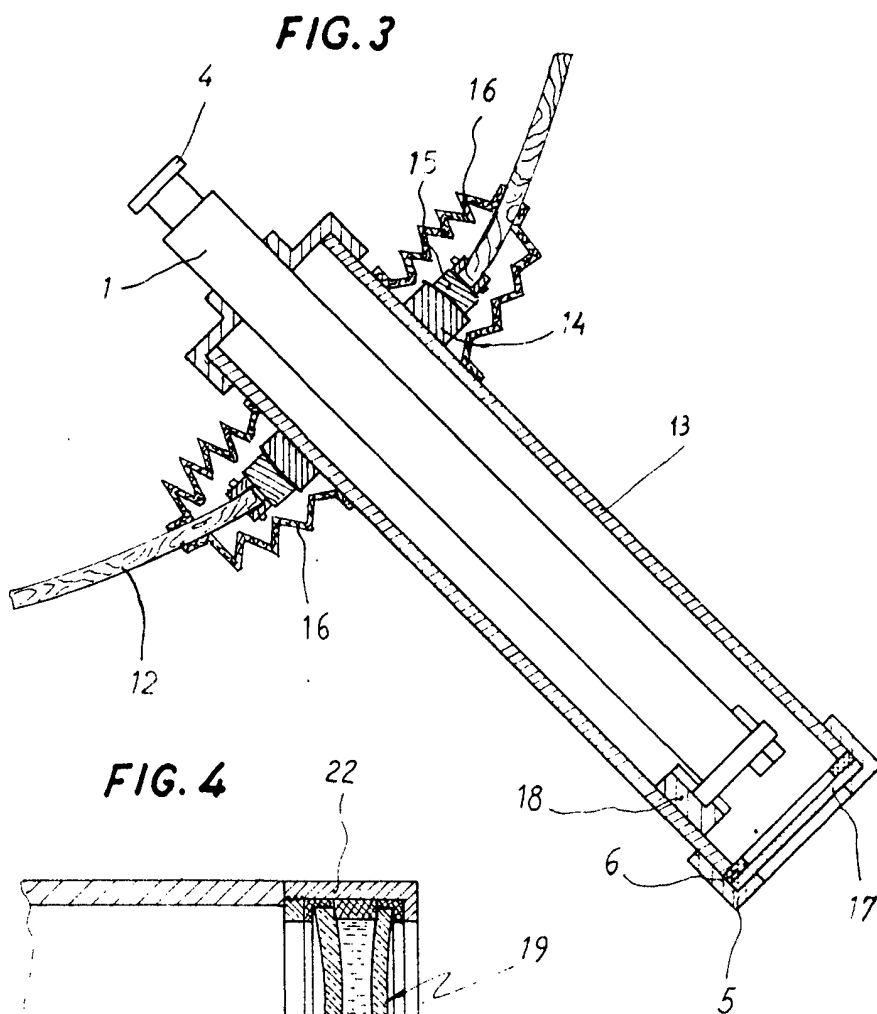
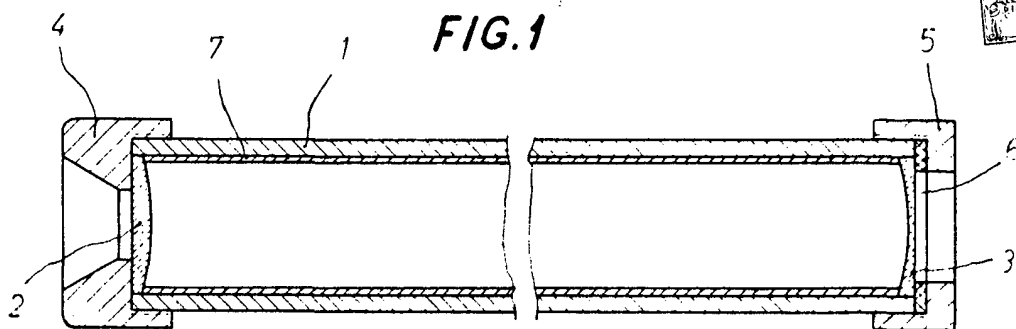


FIG. 2

24 JUN 1970  
*Laetitia*





24 JUN. 1970

*Claytoner*