



20 188729

20 JUN. 1949 9

MALA REPRODUCCION  
POR DEFECTO DEL ORIGINAL

MEMORIA DESCRIPTIVA

88729

para solicitar

PATENTE DE INVENCION

en

ESPAÑA

por VEINTE años

a nombre de THE INTERNATIONAL ELECTROLYTIC PLANT CO. LTD.,  
entidad británica, establecida en Sandycroft, WILLIAM WOOD,  
de nacionalidad británica, residente en 18 Hamilton Street,  
Hooie, y de CHARLES EDWARD BOWEN, de nacionalidad británica,  
establecida en 27, Chester Road west, Shotton, todos en  
Chester, Inglaterra, por:

"MEJORAS INTRODUCIDAS EN LAS UNIDADES DE PILA ELECTROLITICA  
DE CLORO Y ALCALI".-

Este invento se refiere a pilas electrolíticas  
de cloro y álcali, del tipo de diafragma. La forma hori-  
zontal no sumergida de este tipo de pila, consistente en un  
compartimiento anódico que contiene salmuera encima de una  
5 tela de amianto o diafragma similar sostenido sobre una pla-  
ca de cátodo perforada bajo la cual hay un segundo comparti-



20 JUN 1949

188729

miento para que desagüe en él el efuyente de salmuera cons-  
tituido, se reconoce como de ciertas ventajas sobre la for-  
ma vertical, siendo probablemente la más importante la uni-  
forme cabeza de líquido resultante sobre todo el diafragma.  
5 Sin embargo, la disposición horizontal supone un especial  
desperdicio en cuanto al espacio de suelo acentuándose esta  
desventaja por la baja densidad de corriente acostumbrada  
al trabajar con el tipo de pila de diafragma.

Según el presente invento, unidades de pila de  
10 diafragma de cloro y álcali horizontales, destinadas a super-  
ponerse, comprenden bastidores por los cuales las unidades  
están encerradas lateralmente, y placas divisorias que sepa-  
ran verticalmente las unidades contiguas, placas destinadas  
a sujetarse entre dichos bastidores.

15 Estos son con preferencia rectangulares y pueden  
hacerse de acero revestido de caucho. Las placas divisorias  
pueden ser aisladoras, eléctricamente neutras o eléctricamente  
vivas, y su naturaleza puede depender del tipo de conexión  
eléctrica adoptado. Con preferencia cada placa divisoria  
20 se usa para sostener el sistema anódico de la unidad de pila  
que tiene debajo. Puede de hecho formar parte de este sis-  
tema, en el sentido de que está en conexión eléctrica con él,  
una disposición que se hace posible en ausencia de una fase  
líquida continua en los compartimientos inferiores de las uni-  
25 dades de pila como en la forma de pila no sumergida. Además,  
en la misma forma de pila, cada placa divisoria puede soste-  
ner un sistema de electrodo bipolar, o formar parte del mismo,  
en el cual la placa catódica de una unidad de pila está conec-



188729

5      tada eléctricamente con el ánodo de la unidad de pila de abajo, para producir el efecto de un electrodo bipolar destinado a permitir la evacuación del efluente cáustico y la retirada del hidrógeno desarrollado al través de ella, de manera que ninguno pueda entrar en la unidad de pila de abajo. En estas circunstancias es indiferente que las paredes divisorias para asegurar una estanquidad entre una pila y la siguiente dentro del cuerpo de los electrodos bipolares, sean aisladoras o formen partes conductoras de los últimos.

10            Pueden disponerse agregados junto a las unidades de pila para introducir y retirar salmuera y también para retirar el hidrógeno y el cloro desarrollados y el efluente cáustico. Todos estos agregados pueden construirse de secciones de unidad de a modo de tubo, cada uno igual en longitud a la profundidad de una unidad de pila y así adaptados para montarse extremo con extremo uno sobre otro según el número de unidades de pila superpuestas que los agregados tengan que servir. Los agregados o secciones de los mismos pueden tener portillos laterales para coincidir con orificios en los bastidores y pueden también proveerse si se quiere de válvulas de control, de tapones de inspección o de unos y otros para los portillos. Los agregados o secciones de los mismos pueden estar separados de los bastidores de unidades de pila, que pueden estar provistos de ménsulas u otras monturas similares con lo cual los agregados o secciones pueden sujetarse a dichos bastidores con sus respectivos orificios en la debida coincidencia. Alternativamente las secciones de agregado pueden ser de una pieza con los bastidores de unidad de pila.

15

20

25



1949

188729

Los agregados de entrada y salida para introducir salmuera en los compartimientos anódicos de las unidades de pila y para retirar salmuera junto con el cloro desarrollado respectivamente, se disponen con preferencia en lados o extremos opuestos de las unidades de pila, y las entradas de salmuera del primer agregado mencionado se hacen capaces de control por válvulas individuales para contrarrestar la variación de la cabeza de líquido sobre el conjunto. Los compartimientos anódicos pueden ser barridos si se quiere por un flujo continuo de salmuera al través de ellos entre dos de dichos agregados opuestos y para distribuir este flujo y facilitar la separación del cloro, pueden disponerse tabiques cerca de cada extremo de dichos compartimientos frente a las aberturas de los agregados y espaciados lo bastante de estos. Dichos tabiques pueden extenderse en toda la anchura de las pilas, pero deben ser menos hondos que los compartimientos anódicos para dejar espacio para el requerido paso del líquido por debajo y para el libre paso del gas por encima. Con preferencia forman parte de la unidad de pila bastidores con los cuales están asociados, uniéndose a los mismos en sus extremos.

Un tercer agregado similar puede disponerse, convenientemente a lo largo del agregado de salida anódico, para la evacuación de los compartimientos catódicos y la extracción del hidrógeno desarrollado.

Son posibles varias disposiciones alternativas de agregados similares, por ejemplo, para permitir el abastecimiento de la salmuera en cascada a las unidades de pila en



188729

paralelo, o la circulación continua de la salmuera con medios para separar de ella el cloro.

5 Cada unidad de pila comprende con preferencia dos bastidores, uno para encerrar por los lados el compartimien-  
te superior anódico de salmuera, y el otro el compartimiento  
inferior catódico de evacuación, y una placa catódica perforada que puede ser de acero, destinada a sujetarse entre dichos dos bastidores con el diafragma, que puede ser de tela de amianto, sostenido en ella y también con preferencia sujeto entre los bastidores junto con la placa catódica. En  
10 tal disposición los bastidores están así separados alternativamente por una placa de divisoria y una placa catódica con su diafragma, estando cada placa divisoria sujeta entre el bastidor inferior de una unidad y el superior de la unidad  
15 siguiente de debajo. Estos bastidores de compartimientos anódicos pueden tener cada uno las aberturas necesarias a los agregados de circulación de salmuera y también tabiques como se ha descrito. Los compartimientos catódicos, pueden tener sendas aberturas similares que se abren al tercer agregado. Las secciones de los agregados asociados deben ser  
20 lo bastante largas para cubrir la profundidad de los dos bastidores componentes y los miembros sujetos a ellos para formar una unidad de pila completa.

25 El suministro de corriente eléctrica a los electrodos puede efectuarse fácilmente prolongando partes de las placas catódicas perforadas y de las placas divisorias, estando estas últimas conectadas eléctricamente con los ánodos al través de las puntas entre los bastidores, por ejemplo, como



20 JUN 1949

188729

5  
orejas de igual plano que pueden agruparse en lados opuestos de la pila según su polaridad. Por este medio los electrodos de las unidades de pila pueden estar conectados por fuera con las tomas de corriente en paralelo o serie, como se desee. Sin embargo, no se necesitan tales orejas de conexión externas cuando los electrodos están conectados por dentro en serie para formar electrodos bipolares.

10  
Un montón de batidores de unidades de pila según el invento, puede completarse por batidores de sujeción de tope y de fondo o medios equivalentes, alrededor y entre los cuales pueden prolongarse medios para juntarlos, por ejemplo, una serie de varillas de tensión roscadas en sus extremos para recibir tuercas que descansen en dichos batidores de sujeción. Estas varillas pueden pasarse por orificios adecuados de batidores de la unidad de pila, así como de los batidores de sujeción para mantenerlos todos en coincidencia. Los batidores de sujeción pueden también ofrecer salientes adecuados para los extremos superior e inferior de los agregados.

15  
20 El invento se describirá ahora más particularmente con referencia a los dibujos adjuntos, en los cuales;

25 La figura 1 es un corte vertical diagramático de un montón de unidades de pila superpuestas con las placas catódicas perforadas representadas extendiéndose hacia un lado, y las placas divisorias, que actúan también como tomas anódicas representadas extendiéndose al otro lado, de modo que las placas están destinadas a conectarse en paralelo.



20 JUN. 1949

188729

5 Las figuras 2 a 5 muestran la construcción de un montón de pilas similar al de la figura 1, incluyendo los agregados, siendo la figura 2 una vista en planta por la línea 2-2 de la figura 3, la figura 3 un corte vertical dado por la línea 3-3 de la figura 2, la figura 4 un corte vertical de detalle dado por la línea 4-4 de la figura 2 y la figura 5 un alzado lateral en la dirección de la flecha 5 de la figura 2.

10 La figura 6 es un corte vertical diagramático similar a la figura 1 de una disposición alternativa en la cual los ánodos y cátodos están conectados interiormente en serie para formar electrodos bipolares, y

15 La figura 7 es una vista constructiva de detalle de una de las conexiones usadas entre la placa catódica de una de las unidades de pila y el ánodo de la unidad de pila siguiente de debajo de ella, en tal electrodo bipolar.

20 En todos los dibujos, los ánodos de carbono se denotan con el número 1, las placas catódicas de acero perforadas con el número 2, los diafragmas de amianto con el número 3 y las placas divisorias entre las unidades de pila con el número 4. Cada unidad de pila está cerrada lateralmente por un bastidor rectangular superior 5 en torno de su compartimiento anódico, y un bastidor inferior de algo menos de altura 6 del mismo plano alrededor de su compartimiento de desagüe catódico. Estos bastidores y placas divisorias  
25 pueden ser de acero recubierto de caucho, aunque, si se prescinde del gasto, los bastidores pueden muy bien ser de goma dura maciza. Las secciones anódicas 1 de cada unidad de



20 JUN. 1949

188729

5. pila están adecuadamente suspendidas de la placa divisoria superior 4 de la misma por las monturas 7. Unas placas 8 con cara de plomo se asocian con preferencia con los lados inferiores de las placas divisorias para resistir la corrosión por el cloro desarrollado.

10. En la disposición de las figuras 1 a 5, las placas divisorias 4 se necesitan que sean conductoras aunque con preferencia aisladas en la superficie, y las monturas 7 son tales que los ánodos están en conexión eléctrica con las placas, las cuales tienen orejas 4a que se extienden lateralmente más allá de los bastidores para hacer las conexiones eléctricas necesarias. Las placas catódicas 2 tienen orejas similares 2a. La alternación de estas orejas 2a y 4a una encima de otra como se ve en la figura 5, facilita 15. conectarlas por fuera en serie, al paso que su separación en grupos según su polaridad como se indica en la figura 1, facilita su conexión en paralelo.

20. Los dibujos muestran cuatro unidades de pilas superpuestas amontonadas entre bastidores sujetadores de metal 9 de sección en canal mirando hacia afuera, superior e inferior, virtualmente del mismo tamaño en planta que los bastidores de unidades de pila 5 y 6, pero cuyas bridas 9a se extienden ligeramente más allá de los últimos. A intervalos alrededor de estas bridas hay orejas salientes 9b con orificios 25. destinados a recibir varillas de unión 10 que se extienden entre los dos bastidores de sujeción y tienen tuercas extremas 10a que descansan en estos últimos. Así se puede aplicar presión por igual a los bastidores de unidad de



188729

5 pila para sujetar la placa catódica 2 y el diafragma 3 de cada unidad de pila entre los bastidores componentes 5 y 6 de la misma, y cada placa de división anódica intermedia 4, con su placa revestida de plomo asociada 8, entre el bastidor 6 de una unidad de pila y el bastidor 5 de la unidad de pila de debajo, estando las placas divisorias superiores e inferiores 4a encajadas directamente en los mismos bastidores de sujeción.

10 Los agregados para la salmuera circulante entre las unidades de pila y para retirar el efluente cáustico y los gases de las mismas se representan dispuestos a lo largo del par de lados opuestos del montón que no se usan para las orejas de conexión eléctrica 2a y 4a. El primero de estos agregados, este es, el denotado en general por el número 11, se usa para introducir salmuera en los compartimientos anódicos, y en segundo, esto es, el designado en general con el número 12, para retirar la salmuera agotada o sobrante junto con el cloro desarrollado del primer compartimiento, y el tercero, esto es, el designado en general con el número 13 y que puede disponerse a lo largo del segundo para separar el efluente cáustico y el gas de hidrógeno de los compartimientos catódicos.

25 Cada uno de estos agregados se compone de cuatro unidades seccionales, con preferencia de goma dura, superpuestas extremo con extremo para dejar entre ellas un paso continuo montón arriba. Las secciones son virtualmente iguales en profundidad a las unidades de pila completas, esto es, los pares de bastidores 5 y 6, junto con el grueso de las



20 JUN. 1949

188729

5 placas y similares sujetas entre ellas. Las secciones inter-  
medias 11a, 12a y 13a, tienen justamente un paso transver-  
sal 11b, 12b, y 13b que ofrece un portillo en un lado para  
conectarse con una abertura en uno de los bastidores de unidad  
de pila, y sirve en el otro lado para montar una válvula de  
control 11c o un tapón de inspección 12c o 13c. Las sec-  
ciones superiores 11d, 12d y 13d están modificadas por cuan-  
to están cerradas en el extremo superior y pueden llevar mon-  
tado un tubo lateral 11e ó 13e. Las secciones de fondo  
10 11f, 12f y 13f están también modificadas por cuanto tienen  
montado en el extremo inferior un tubo axial 11g, 12g y 13g.  
En otros aspectos las secciones superior e inferior se pare-  
cen a las intermedias.

15 Las secciones de agregado estan destinadas a ser  
unidas al bastidor de unidad de pila asociado por medio de  
pernos de sujeción 5a ó 6a que encajan en placas exterie-  
res 5b ó 6b disponiendose por medio de dichas placas el ac-  
ceso a las citadas válvulas de control 11c y tapones de  
inspección 12c y 13c. Los bastidores de sujeción 9, tienen  
20 ménsulas 9c que son partes ensanchadas de una de sus bri-  
das 9a para sostener los extremos de los agregados unidos,  
estando dichas ménsulas ranuradas para alojar tornillos de  
sujeción regulables 9d en la parte superior y para recibir  
los respectivos tubos 11g, 12g y 13g en el fondo.

25 Los bastidores de compartimientos anódicos 5 tienen  
sendas aberturas 5c y 5d para coincidir con uno de los por-  
tillos 11b y 12b de los agregados 11 y 12 respectivamente.  
Similarmente, los bastidores de compartimiento catódico 6

... MALA REPRODUCCION  
POR DEFECTO DEL ORIGINAL



1949

188729

5 tienen sendas aberturas únicas 6c para coincidir con una de los portillos 13b del agregado 13. Espaciados por dentro de los orificios 5c y 5d, los bastidores 5 tienen tabiques 5e que se extienden en toda la anchura de los bastidores, pero dejan espacios 5f y 5g por debajo de ellos, esto es, que los tabiques no son tan profundos como los lados del bastidor.

10 La conexión de los agregados según se representa en los dibujos, está diseñada para el flujo continuo de salmuera por el tubo de entrada 11d del agregado 11 para la introducción en los diversos compartimientos anódicos por los portillos 11b bajo el control de las válvulas 11c y los orificios 5c. La salmuera se distribuye bien entre  
15 los compartimientos y el cloro se separa de ella por los tabiques 5e antes que la salmuera agotada y el cloro pasen por los orificios 5d y los portillos 12b al agregado 12 del que salen por su tubo de fondo 12g. El tubo de fondo 11g del agregado 11 está solo destinado a fines de limpieza. El efluente cáustico de los compartimientos catódicos se  
20 evacua y el hidrógeno de los mismos se escapa por las aberturas 6c y los portillos 13b al agregado 13, del cual salen el hidrógeno por el tubo 13e y el efluente por el tubo 13g.

25 La disposición alternativa representada en las figuras 6 y 7 es muy similar salvo que no se necesitan orejas externas intermedias 2a y 4a, pues en este caso los ánodos y cátodos se unen por dentro modificando las monturas 7, por medio de las cuales los ánodos 1 se suspenden de las placas



188729

20 JUN. 1949

divisorias 4, las cuales en esta realización del invento  
pueden si se quiere, ser totalmente no conductoras. Para  
este fin las monturas pueden continuarse al través y por  
encima de las placas divisorias, como se muestra en la figu-  
ra 7, por tazas de mercurio 7a en las que cuelgan vástagos  
2b de las caras inferiores de las placas catódicas 2.  
Esta disposición permite la fácil interconexión automática  
de las partes, porque se colocan una sobre otra durante el  
montaje del montón, siendo los únicos conductores externos  
requeridos el que va al ánodo de la pila superior y a la  
placa catódica de la pila inferior, por ejemplo por medio  
de una oreja 2c similar a las orejas 2a.

Una modificación posible, que no se representa,  
es combinar los bastidores 5 y 6 de cada unidad de pila,  
especialmente cuando no se necesita el saliente de la placa  
catódica entre ellas, como en la alternativa de la figura 6.  
En este caso, hay que disponer una montura adecuada para la  
placa catódica y el diafragma en una parte del camino ascen-  
dente dentro de cada bastidor combinado.

También son posibles modificaciones de la construc-  
ción de los agregados en comparación con la representada.  
Así cualquiera de ellos puede hacerse como una sola unidad  
en vez de en secciones, o alternativamente las unidades sec-  
cionales de los agregados pueden hacerse de una pieza con  
las correspondientes unidades de bastidor de pila con las  
cuales están funcionalmente asociadas, en vez de sujetarse  
a ellas por medio de los pernos 5a y 6a y las placas 5b y  
6b.



188729

Otra posibilidad que no se representa es proveer los bastidores de unidades de pila, de medios aislados si se quiere para encajar con las varillas de unión 10 de modo que los bastidores queden así en coincidencia en relación con los bastidores de sujeción 9 y uno con otro.

Esta solicitud que corresponde a la presentada en Gran Bretaña, el 22 de junio de 1948, bajo el número 16.755/48, se acoge a los beneficios del artículo 51 del vigente Estatuto de Propiedad Industrial.

- F O T A -

Los puntos de invención propia y nueva que se presentan para que sean objeto de esta patente de invención en España, por VEINTE años, son los siguientes:

1º.- Mejoras introducidas en las unidades de pila horizontal de cloro y álcali y de diafragma destinadas a superponerse, y que comprenden bastidores por los cuales las unidades quedan encerradas lateralmente y placas divisorias que separan verticalmente unidades contiguas, placas destinadas a sujetarse entre dichos bastidores.

2º.- Mejoras introducidas en las unidades de pila según se reivindican en el punto 1º, en las cuales cada placa divisoria se usa para sostener el sistema anódica de la unidad de pila de debajo.



20 1949

188729

5 3º.- Mejoras introducidas en las unidades de pila según se reivindica en cualquiera de los puntos 1º o 2º, en las cuales cada placa divisoria forma parte del sistema anódica de la unidad de pila de debajo en el sentido de que está en conexión eléctrica con ella.

10 4º.- Mejoras introducidas en las unidades de pila según se reivindican en cualquiera de los puntos 2º o 3º, en las cuales cada placa divisoria sostiene o forma parte de un sistema electrodoico bipolar en el cual la placa catódica de una unidad de pila está conectada eléctricamente con el ánodo de la unidad de pila de debajo para producir el efecto un electrodo bipolar destinado a permitir la evacuación del efluente cáustico y la retirada del hidrógeno desarrollado al través de la misma de manera que ninguno pueda entrar en la unidad de pila de abajo.

15 5º.- Mejoras introducidas en las unidades de pila según se reivindican en cualquiera de los puntos anteriores, combinadas con agregados dispuestos al lado de las unidades para introducir y retirar salmuera y también para retirar el hidrógeno y el cloro desarrollados y el efluente cáustico.

20 6º.- Mejoras introducidas en las unidades de pila según se reivindican en el punto 5º, en las cuales los agregados están contruidos de secciones de unidades a modo de tubos, cada una igual en longitud a la profundidad de una unidad de pila y así destinadas a montarse extremo con extremo una sobre otra según el número de unidades de pilas superpuestas que los agregados tengan que servir.



20

188729

5 7º.- Mejoras introducidas en las unidades de pila según se reivindican en cualquiera de los puntos 5º o 6º en las cuales los agregados o secciones los mismos tienen portillos laterales para coincidir con orificios en los bastidores, y también si se quiere con válvulas de control tapones de inspección o unos y otras para dichos portillos.

10 8º.- Mejoras introducidas en las unidades de pila según se reivindican en cualquiera de los puntos 5º a 7º en las cuales los agregados o secciones están separados de los bastidores de unidades de pila.

9º.- Mejoras introducidas en las unidades de pila según se reivindican en el punto 6º en las cuales las secciones de agregados son de una pieza con los bastidores de unidades de pila.

15 10º.- Mejoras introducidas en las unidades de pila según se reivindican en cualquiera de los puntos 5º a 9º, en las cuales los agregados de entrada y salida para introducir salmuera en los compartimientos anódicos de las unidades de pila y para retirar salmuera junto con el cloro desarrollado respectivamente, se disponen con preferencia en lados o extremos opuestos de las unidades de pila, con la entrada de salmuera desde el primer agregado mencionado a cada unidad, que se hace capaz de control por una válvula individual.

20 11º.- Mejoras introducidas en las unidades de pila según se reivindican en el punto 10º, que tienen tabiques al través de los compartimientos anódicos frente a las aberturas que dan a los agregados, y formando con preferencia partes de los bastidores de unidad de pila, tabiques que son lo bastante



1949

188729

menos profundos que los compartimientos para dejar sitio al requerido paso de líquido por debajo y libre paso del gas por encima.

5  
10  
12º.- Mejoras introducidas en las unidades de pila según se reivindican en cualquiera de los puntos anteriores, cada una de las cuales comprende dos bastidores, uno para encerrar lateralmente el compartimiento de salmuera superior y el otro el compartimiento de evacuación catódica inferior, y una placa de cátodo perforada destinada a sujetarse entre los dos bastidores, junto, si se quiere con el diafragma sostenido en dicha placa.

15  
13º.- Mejoras introducidas en las unidades de pila según se reivindican en el punto 12º, en las cuales, partes de las placas catódicas perforadas y de las placas divisorias, estas últimas conectadas eléctricamente con los ánodos, se extienden al través de las juntas entre los bastidores, por ejemplo como orejas de igual plano para la conexión externa con las tomas de corriente.

20  
14º.- Mejoras introducidas en las unidades de pila según se reivindican en el punto 4º o en cualquiera de los puntos 15º a 12º, en relación con el mismo en las cuales los electrodos están conectados por dentro en serie para formar electrodos bipolares.

25  
15º.- Mejoras introducidas en las unidades de pila según se reivindican en el punto 14º en las cuales la placa catódica de una unidad de pila está conectada eléctricamente con el ánodo de la unidad de pila de debajo, por medio de tazas de mercurio que permiten la interconexión automática de las partes cuando se colocan una sobre otra.



188729

16º.- Mejoras introducidas en las unidades de pila según se reivindican en cualquiera de los puntos anteriores, apiladas en combinación con bastidores de sujeción superior e inferior o medios equivalentes, alrededor de los cuales y entre los cuales se extienden medios para apretar entre sí los bastidores, por ejemplo, una serie de varillas de tensión.

17º.- Mejoras introducidas en las unidades de pila horizontal de cloro y álcali y de diafragma virtualmente como se describen con referencia a la figura 1 de los dibujos adjuntos.

18º.- Mejoras introducidas en las unidades de pila horizontal de cloro y álcali y de diafragma virtualmente como se describen con referencia a las figuras 2 a 5 de los dibujos adjuntos.

19º.- Mejoras introducidas en las unidades de pila horizontal de cloro y álcali y de diafragma virtualmente como se describen con referencia a las figuras 6 y 7 de los dibujos adjuntos.

20º.- Mejoras introducidas en las unidades de pila electrolítica de cloro y álcali.

Tal y como se ha descrito en la memoria que antecede representado en los dibujos que se acompañan y con los fines que se han especificado.

Esta Memoria consta de diecisiete hojas escritas por una sola cara.

Madrid, 20 JUN. 1949

P. A.  
Alberto de Eizaburu

Por Poder

P 7445  
 I.V.-188729

188729



Fig. 1.

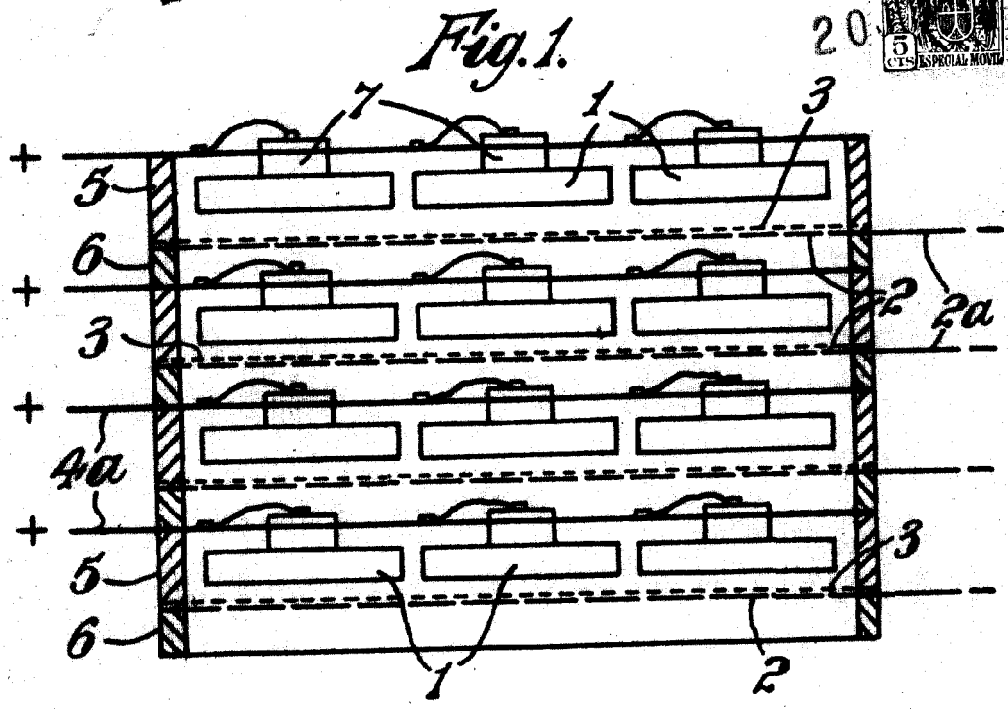
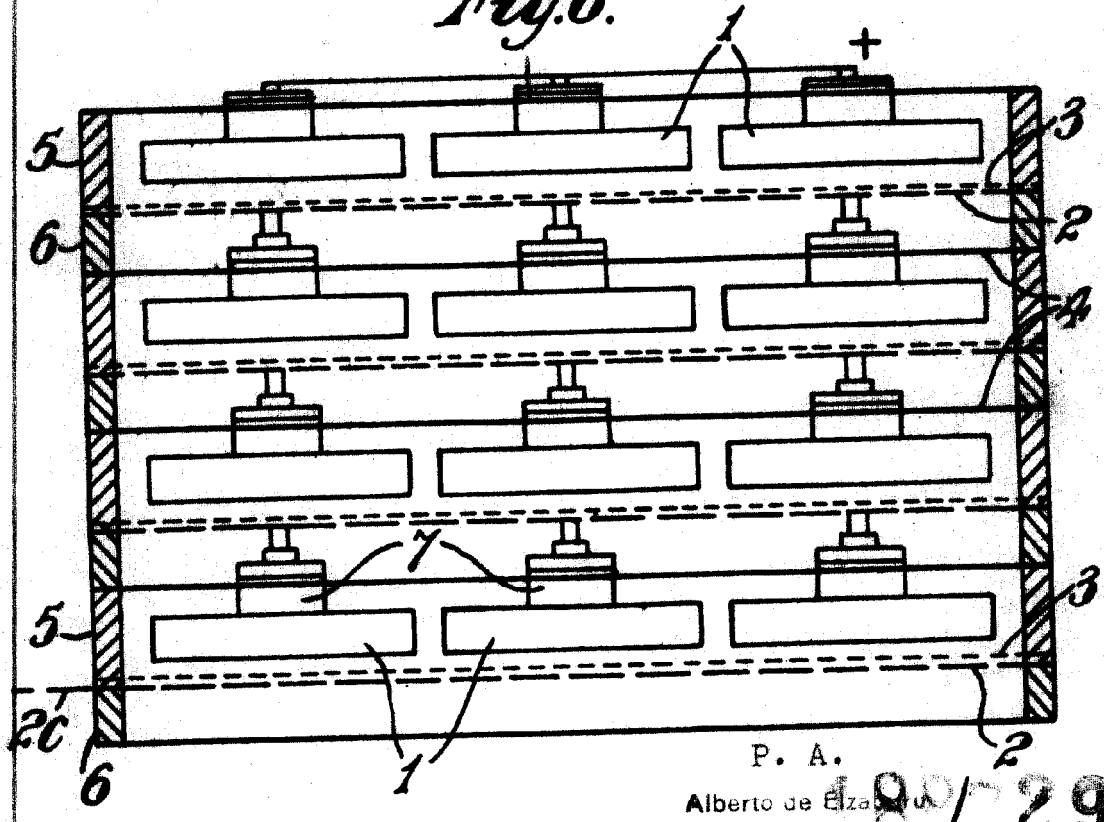


Fig. 6.



P. A.  
 Alberto de Elza  
 Por El

188729  
*[Handwritten signature]*

188729

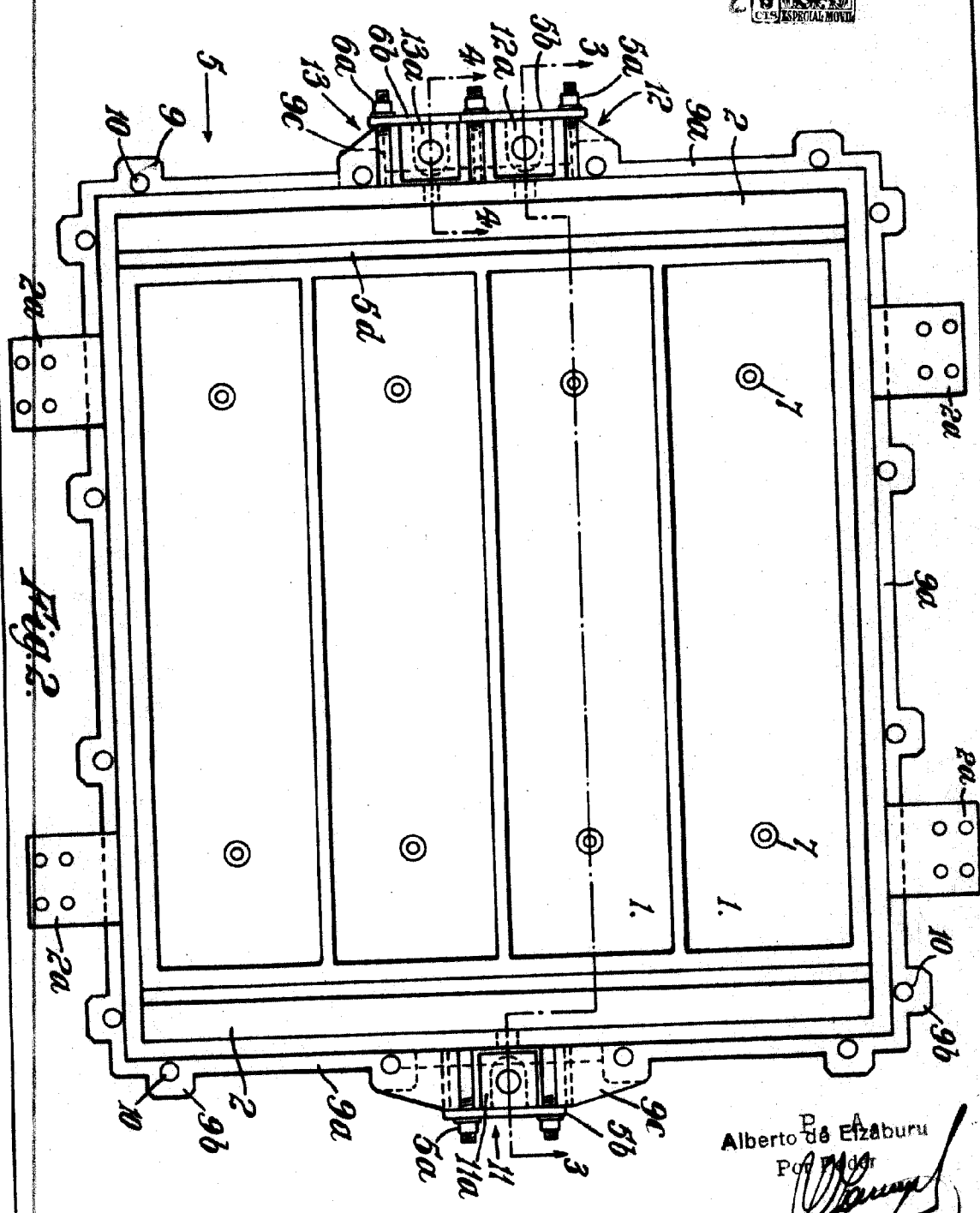


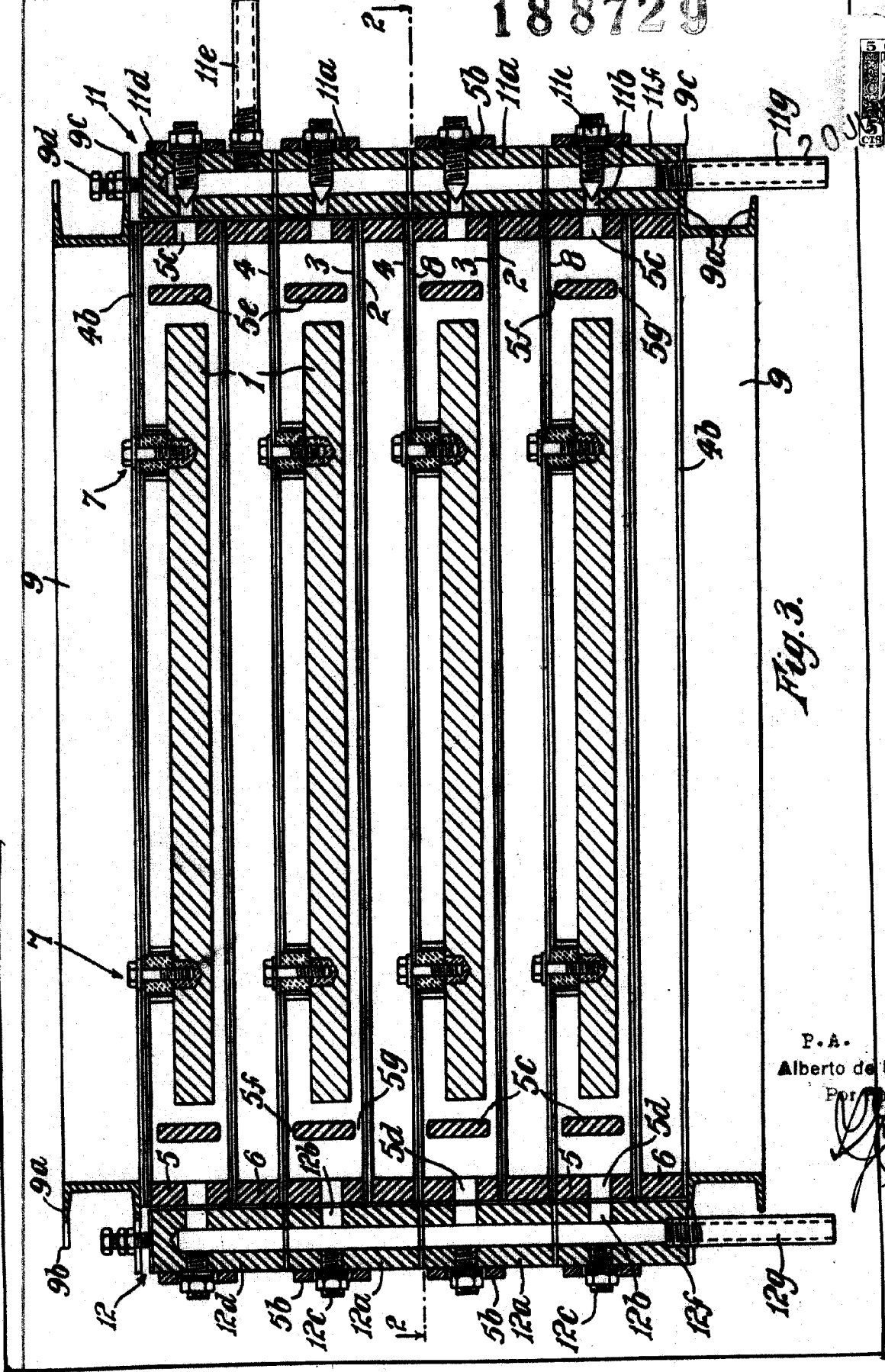
Fig. 2.

Alberto de Ezaburu  
Por Poder  
*[Signature]*

177497  
88729

ESCALA VARIABLE.- THE INTERNATIONAL ELECTROLYTIC PLANT CO. LTD.,  
WILLIAM WOOD Y CHARLES EDWARD BOWEN.- ILLV.

188729



188729

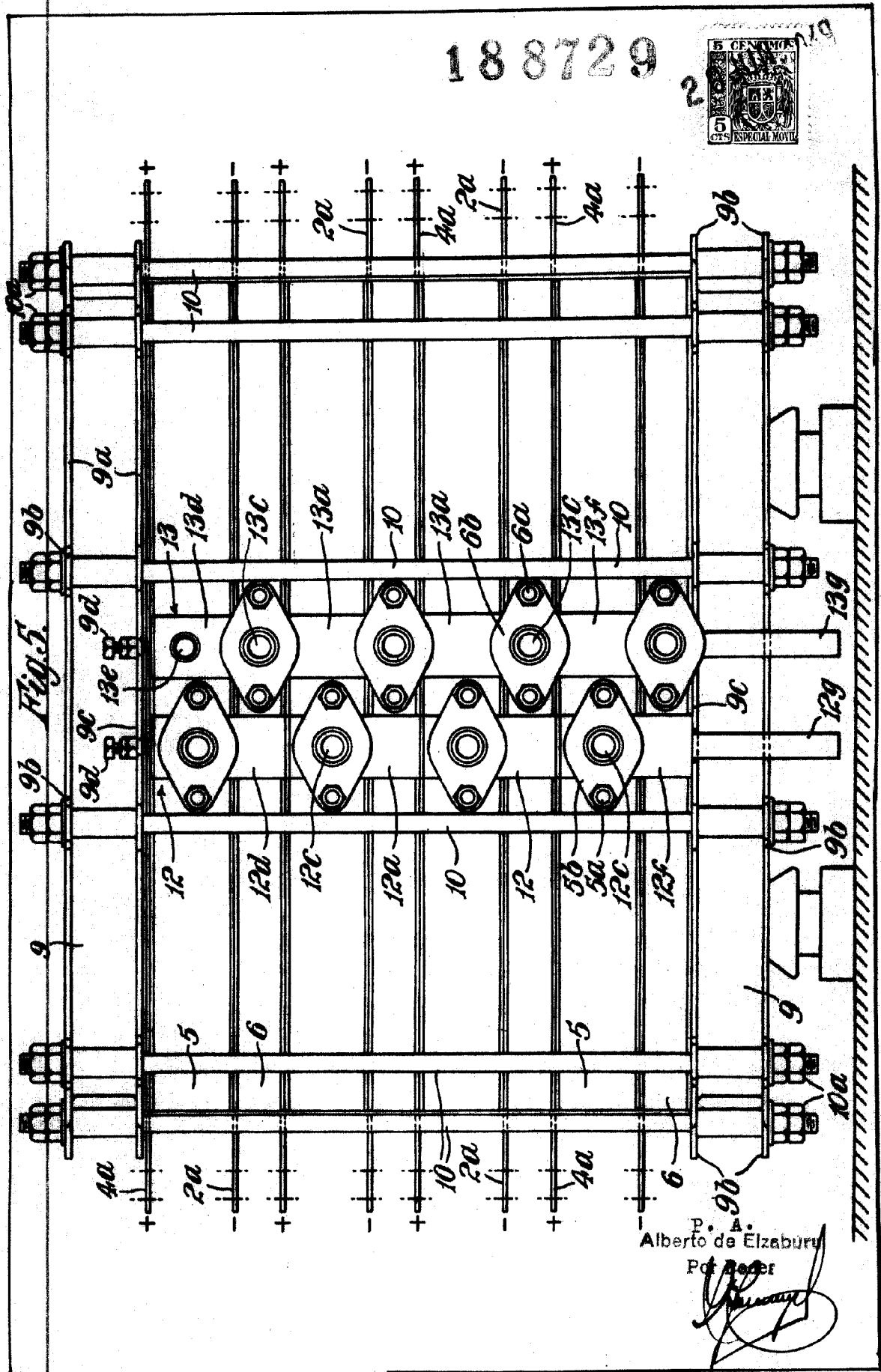


Fig. 5

P. A.  
Alberto de Elzaburu  
Pat. Agent

188729

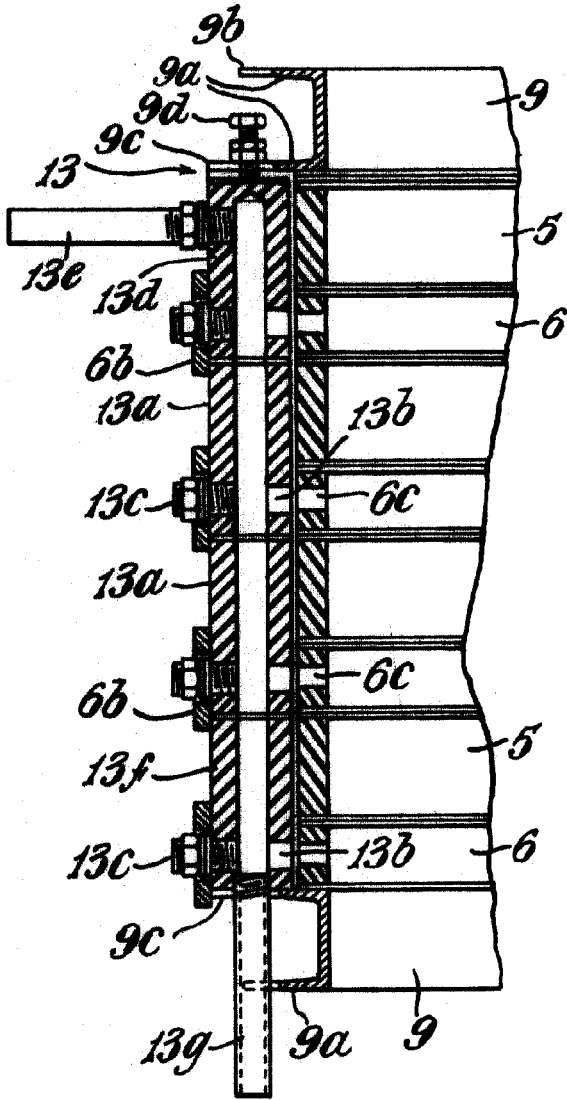
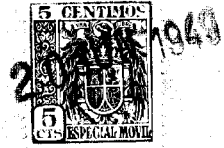


Fig. 4.

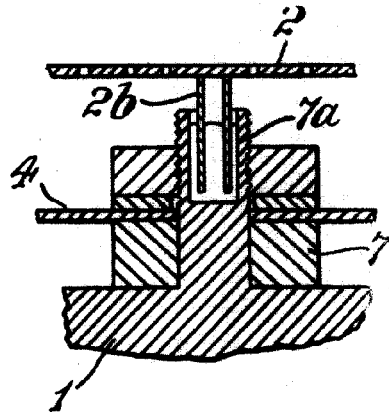


Fig. 7.

P. A.  
Alberto de Elizaburu  
Patentador