

CY6730

188725

14 FEB 1974



H61H

MEMORIA DESCRIPTIVA

=====

Correspondiente al registro de Modelo de Utilidad que, por veinte años, se solicita a favor de Doña Rosa Ana MARTIN HERNANDEZ, de nacionalidad española, residente en Barcelona, calle Calabria, nº 16, - - - - -

5.

p o r

"NUEVO DISPOSITIVO PARA EL ADELGAZAMIENTO DE PARTES DEL CUERPO HUMANO"

=====

El objeto del presente Modelo de Utilidad se refiere a un dispositivo para el adelgazamiento de partes del cuerpo humano que presenta la ventaja que debido a su especial composición, permite ser usado tanto en zonas anchas del cuerpo humano, e estrechas del mismo tal como por ejem-

10.



188725 14

plo el vientre, un muslo, en las caderas, en un antebrazo, etc.

De esta forma se logra la aplicación parcial más adecuada en cada caso, e inclusive la simultaneidad de las aplicaciones parciales si se utilizan varios de estos dispositivos a la vez uno para cada una de las distintas partes que se quiera tratar.

Para una correcta interpretación se describe, a continuación, un caso de realización práctica, a título de ejemplo, no limitativo de un dispositivo según la invención, acompañándose de una hoja de dibujos en la que:

En las figuras 1 y 2, se representa por la cara interna y externa, respectivamente, el nuevo dispositivo parcialmente acortado.

En las figuras 3 y 4, son sendas secciones longitudinal y transversal del propio dispositivo, y

En la figura 5, es el dispositivo con toallas impregnadas de materias adelgazantes colocadas en los bolsillos abiertos y dispuesto para su utilización.

Consiste la invención en que el dispositivo está constituido por una banda (1) de material laminar flexible en especial plástico impermeable que en sus extremos hay medios de abrochado (2), en la parte interna de cual banda existe otra lámina (3) preferentemente de material plástico impermeable unida por sus bordes a la superficie interna de la pared de la banda externa (1), formando bolsillo continuo (4) en cual segunda lámina interna (3) hay practicadas una multiplicidad de aberturas (5) debidamente separadas entre sí, y mas láminas absorbentes (6) impregnadas de sustancias adelgazantes introducidas y retenidas en dicho bolsillo y que parte de la superficie de las mismas sobresale por las



5. aberturas (5) del aludido bolsillo quedan en contacto directo con la parte del cuerpo humano a tratar, al colocar las bandas alrededor de las zonas del mismo y abrochándose para su mantenimiento en dicha zona durante el tiempo de acción requerido para la total actuación de los productos adelgazantes con que se impregnan las láminas absorbentes (6).

10. Se sobreentiende que en el presente caso serán variables cuantos detalles de construcción y acabado, no alteren, cambien o modifiquen la esencia de la invención.

N O T A

Descrito el objeto y utilidad de la invención, lo que se declara como no divulgado ni practicado en España, comprende las siguientes reivindicaciones:

15. 1a.- Nuevo dispositivo para el adelgazamiento de partes del cuerpo humano, caracterizado por el hecho de que el dispositivo está constituido por una banda de material laminar flexible en especial plástico impermeable que en sus extremos hay medios de abrochado, en la parte interna de

20. cual banda existe otra lámina preferentemente de material plástico impermeable unida por sus bordes a la superficie interna de la pared de la banda externa, formando bolsillo continuo en cual segunda lámina interna hay practicadas una

25. multiplicidad de aberturas debidamente separadas entre sí, y mas láminas absorbentes impregnadas de sustancias adelgazantes introducidas y retenidas en dicho bolsillo y que parte de la superficie de las mismas sobresale por las aberturas del aludido bolsillo quedan en contacto directo con la parte del cuerpo humano a tratar, al colocar las bandas alrededor de las zonas del mismo y abrochándose para su mantenimiento en

188725

14



dicha zona durante el tiempo de acción requerido para la total actuación de los productos adelgazantes con que se impregnan las láminas absorbentes.

5.

2a.-- NUEVO DISPOSITIVO PARA EL ADELGAZAMIENTO DE PARTES DEL CUERPO HUMANO.

Según se describe y reivindica en la presente Memoria descriptiva que consta de cuatro hojas foliadas y escritas por una sola cara y acompañada de una hoja de dibujos.

Madrid, a 14 de Febrero de mil novecientos setenta y tres.

P.A.,
Antonio Aricho
P. P.



14

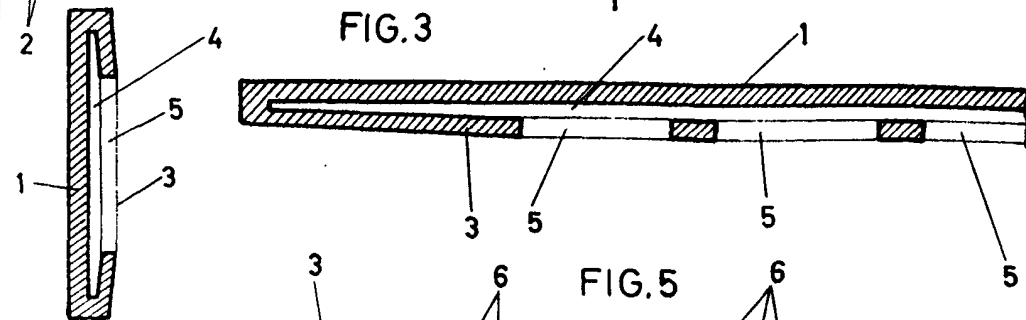
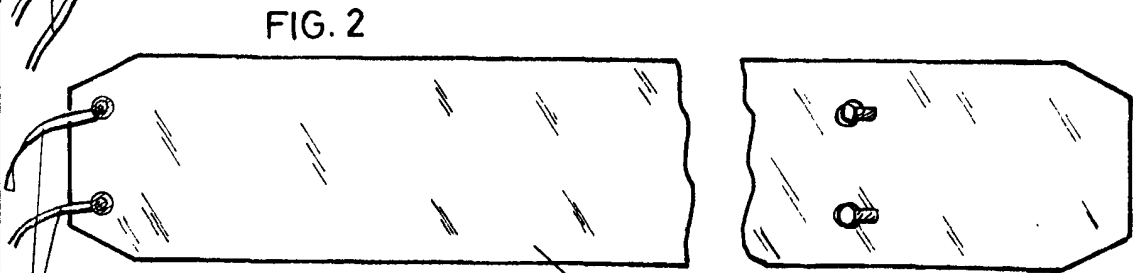
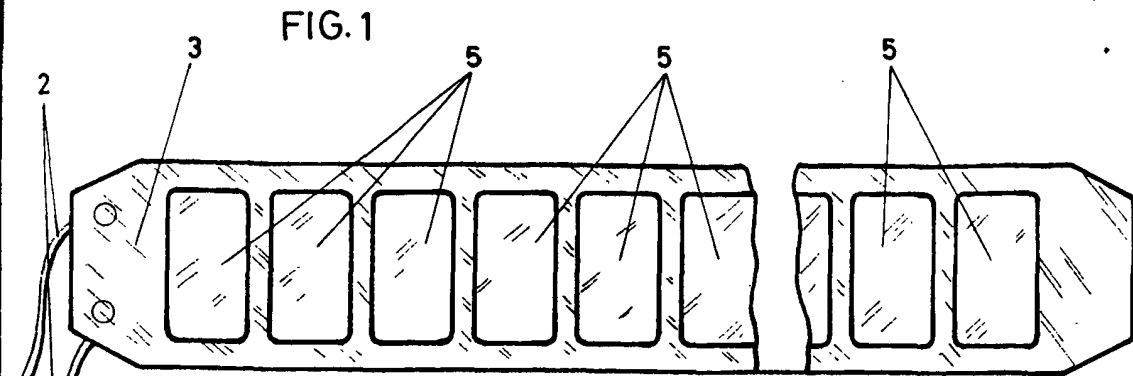
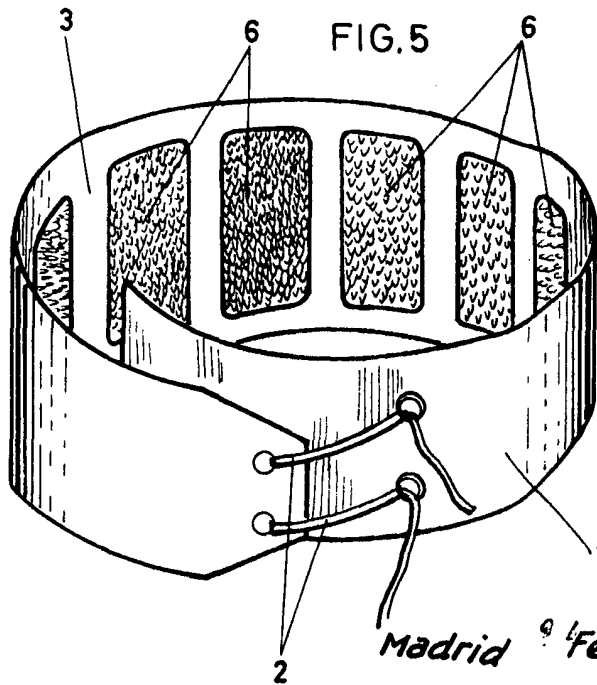


FIG. 4



Madrid 9^o Febrero 1973

P.P.
Antonio Ariso
p.p.

Escala variable