

05-11-74

188719

188719



memoria descriptiva

SECCION TECNICA
CLASIFICACION I. P. C.
CLASE <u>A47</u> <u>A47</u>
SUBCLASE <u>B</u> <u>K</u>

CLASE DE REGISTRO

Un Modelo de Utilidad, por veinte años en España.

NOMBRE Y NACIONALIDAD DEL SOLICITANTE

D. José María Lainz Alonso.

RESIDENCIA Y DOMICILIO

Camino de San Rafael - Piedrafina
Amatista, nº 8 D-1 - (MALAGA).

OBJETO

" Mueble de multiples aplicaciones domesticas ".

MC/.



1 El presente modelo de utilidad se refiere a un -
mueble de múltiples aplicaciones domésticas, cuyos servi--
cios pueden ser muy interesantes en hoteles, clínicas y -
5 análogos, en los que suelen ponerse lavabos de mayor tama-
ño, detrás de las puertas o en cualquier pequeño espacio,
disponible en los pasillos o habitaciones, así como mue- -
bles auxiliares para otros servicios.

El mueble cuyo modelo se reivindica, tiene las -
siguientes características:

10 - Sirve como escritorio, cocina, coqueta, arma--
rio, botiquín, mesa auxiliar y mueble para comedor.

- Proporciona además unas comodidades esenciales,
como agua fría y caliente, espejos, almacenamiento y reser
va de agua, alumbrado, desagüe, toalleros, percheros, repi
15 sas, armarios, etc.

- Por lo que se refiere a su servicio de agua, -
tiene: calentador con termostato, calentamiento inmediato,
grifos accionados por pedales y estabilizadores de nivel -
de agua y presión.

20 - Los materiales que se emplearán usualmente en
su construcción, serán inoxidable, ligeros, plastificados
a prueba de maltrato, materiales de larga vida y fácil man
tenimiento, lavabo de porcelana, coccinilla eléctrica, gri
fos cromados.

25 - Proporciona interesantes economías, siendo mi-
nimos el consumo de agua, electricidad, gasto de manteni--
miento, limpieza y consumo de espacio.

- Reducido volumen, ya que sus dimensiones son,
usualmente de 180 cms. de altura, 42 de ancho y 30 de fon-
30

1887 19



- 2 -

1 do.

5 - Puede colocarse en cualquier habitación de una vivienda, residencia de cualquier clase, como hoteles, peluquerías, consultorios médicos, oficinas, embarcaciones, gimnasios, etc., etc.,

10 - No necesita instalación, por ser un mueble autónomo, sostenido sobre sus propias patas, por lo que puede trasladarse de un lugar a otro, en cualquier momento y sin esfuerzo, por su peso reducido y resbaladores de que va dotado.

15 - Se presta a que su apariencia sea de mueble de lujo en armonía con otros que puedan existir en el lugar donde se le coloque, así como variadísimos colores, armonizando con su ambiente y gusto del usuario.

Como elementos fundamentales, el mueble tiene:

15 - Depósito de agua fría, alimentado desde el exterior.

- Elementos de luz.

20 - Calentador eléctrico de agua, con control de temperatura y tiempo, y también alimentación exterior.

- Un interruptor eléctrico para luz y el calentador, y conexión para máquina de afeitar.

25 - Lavamanos con grifos alimentados por dicho depósito y controlados por pedales, dispuestos en la parte inferior del mueble.

- Depósito en que desagua el lavamanos, y a su vez desagüe del mismo por un grifo al exterior.

- Perchas montadas en los costados del conjunto.

30 - Espejo en la parte superior.



1 - En los espacios libres, pequeños armarios.
 - En coincidencia con el calentador y depósitos,
 puertas de acceso a los mismos.

 - Como elementos complementarios del mueble, se -
 5 adjunta: una pequeña cocina montada en un brazo lateral y 9
 un tablero-mesa, que colocado sobre la meseta superior del
 lavamanos y los grifos, deja a éstos ocultos cuando se de--
 see, permitiendo utilizar el mueble como mesa escritorio. -
 Esta mesa puede girarse hacia el lado contrario de la cocci-
 10 na y va provista de una pata apoyo. Con esa mesa, el mueble
 puede utilizarse como perchero, escritorio tipo telefónico,
 con lo cual su variada posibilidad de aplicaciones, le hace
 útil en todo momento del día o de la noche.

 Su fabricación puede ser muy sencilla, y por tan-
 15 to económica, ya que para su construcción se pueden utili--
 zar piezas y materiales normalizados en el mercado, tales -
 como cisternas de plástico, flotadores, tanques, grifos, la
 vamanos, tuberías, resistencias, interruptores y equipos de
 control, focos de luz, etc., pudiéndose usar dentro de estos
 20 materiales los mas adecuados en cada circunstancia o modelo.
 Las tuberías pueden ser plásticas, de cobre o hierro galva-
 nizado, los espejos con bordes biselados, pulidos o simple-
 mente cortados y rematados, mueble de madera prensada recu-
 bierta con materiales o laminados plásticos de todo tipo, -
 25 muebles metálicos, muebles de hierro y madera mixtos, y en
 general toda clase de materiales, ya que lo que se protege
 es la unidad que se ha concebido, su finalidad, su utilidad,
 por no existir nada similar en el mercado. Además, se ha -
 buscado gran economía en este modelo, por lo que su acepta-

30

35.11.74

1887 19

14



- 4 -

1 ción debe ser grande y resuelve esta gran necesidad sani-
-taria existente en la actualidad.

Dentro de las reivindicaciones que se establecen,
pueden fabricarse muebles, de las formas, tamaños y materia
5 les que se juzguen adecuados, para la aplicación concreta -
de que se trate, sin que tales variaciones, así como las -
que puedan introducirse en detalles de su presentación y or
ganización, afecten a la esencialidad reivindicada, por lo
que los muebles que se fabriquen, dentro de la idea general
10 reseñada, con cualquiera de esas modificaciones, no serán -
sino variantes, igualmente comprendidas y protegidas por el
presente modelo de utilidad.

En esta idea, las adjuntas figuras corresponden -
unicamente a una forma de ejecución, sin carácter alguno li
15 mitativo, que se presenta a título de ejemplo de realiza- -
ción, para concretar cuanto se dice en esta memoria descrip
tiva.

La fig. 1 ilustra, en vista en alzado de frente -
y por un costado, un mueble de usos múltiples, establecido -
20 de acuerdo con lo que se reivindica.

La fig. 2 muestra la vista de frente, presentando
de trazos los elementos interiores.

Con referencia a dichas figuras y a los números -
que sobre ellas designan las partes y detalles del mueble -
25 representado, que interesan a los fines de esta memoria, la
descripción del mismo es como sigue:

Consta de dos cuerpos, el inferior paralelepípedi
do rectangular, que en su parte superior presenta el lavama
30 nos 1 (fig. 1), en su frente el armario 21 y otro más redu-



1 oido en suparte inferior; en un costado tiene un brazo 8,
que soporta la pequeña cocina 3, conectada a la corriente
eléctrica, gas, to., y montada giratoria; en el lado opues-
5 to va montado el talbero 2, giratorio en una esquina, que
puede ocupar otra posición 4, en la que apoya sobre una pa-
ta 5, con apoyo 34.

En su movimiento de giro, la mesa 2 cubre los gri-
fos 19 (agua fria y caliente), que vierten en el lavamanos
1, accionados por los pedales 31 (fig. 2).

10 El cuerpo superior, cuyos laterales y fondo (fig.
1) son enterizos con los del inferior, tiene, a partir de -
éste, un perfil lateral en trapecio rectangular, y a conti-
nuación es también paralelepípedo rectangular, aunque de
menor dimensión que el otro cuerpo. En el superior existe -
15 la repisa 9, el armario 10 con tiradores 18, el espejo 11,
las perchas 12 y 13 (fig. 2), el elemento de luz 14, la ca-
ja mueble 17, que cubre un depósito de agua suplementario,
y la entrada de agua 30.

20 Veamos ahora la disposición interior del mueble -
(fig. 2): en la parte superior, comprendido entre las per-
chas 12 y 13 va el depósito 26 de agua fria, la válvula flo-
tador 25 del mismo, el depósito 27 de agua caliente, su re-
sistencia eléctrica calentadora 28, la toma de corriente 22,
el interruptor 23 de la luz y el minuterio interruptor 24 del
25 calentador. Los depósitos de agua fria y caliente se comuni-
can, por tubos que se indican de trazos en la fig. 2, con -
los grifos 19 que vierten en el lavamanos; y en la parte -
superior del conjunto descrito existe el depósito 16 extra
opcional, con la entrada 29 de agua. Además, en esta - -

30

1887 19



- 6 -

1 parte de esa fig. 2, se representa la bombilla 15, que alo-
ja la pantalla 14.

5 El cuerpo inferior, además de los elementos y de-
talles descritos, lleva los toalleros laterales 6 y 7; y la
cocina 3 puede estar montada en una chapa 35, de modo que -
se la puede girar cubriendo el lavamanos.

10 Debajo de dicho lavamanos 1, existe el depósito -
20 (fig. 2) para su desagüe, con la conexión 37 conectable
a voluntad, asas 38 para sacar dicho depósito y grifo purga-
dor del nivel de agua 36.

Finalmente, en la parte inferior del mueble, van
montadas las patas 32 con los resbaladores 33.

- N O T A -
=====

15 El presente modelo de utilidad comprende las si-
guientes reivindicaciones:

20 1.- Mueble de múltiples aplicaciones domésticas,
caracterizado porque el mueble en si está constituido por -
laterales y parte posterior de una pieza, siendo su sección
en alzado en trapecio rectángulo para su cuerpo superior, y
en paralelepípedo rectangular para el cuerpo inferior; de cu-
yo cuerpo, el primero presenta en su parte superior elemen-
tos de iluminación de luz eléctrica que la envían hacia la
parte inferior; un espejo frontal, un pequeño armario y un
25 estante que se corresponde con la base menor de dicho trape-
cio sección del cuerpo; interiormente, detrás del espejo van
situados un depósito de agua fría, con flotador de nivel para
interrumpir su alimentación, y otro depósito con agua ca-
liente por resistencia eléctrica, con interruptor por tiempo

30

20.11.73

188710



1
5
10
15
20
25
30

y temperatura.

2.- Mueble, según la reivindicación anterior, caracterizado porque el cuerpo inferior, en su cara superior presenta un lavamanos, en el que vierten grifos, alimentados por tuberías que descienden de los depósitos de la parte superior, y regidas sus llaves de paso por pedales situados al pie del mueble; debajo del lavamanos, en el interior de dicho cuerpo, está dispuesto un depósito de desagüe de aquel, que a su vez vierte al agua al exterior por un grifo dispuesto al efecto, y está provisto de un flotador de nivel que cierra la caída de agua de dicho lavamanos; en el frente de este cuerpo van dispuestos un juego de puertas en correspondencia con dichos elementos del lavamanos, y debajo otras puertas de un pequeño armario; en los laterales perchas para prendas diversas, y el conjunto del mueble descansa, por intermedio de cuatro apoyos, solidarios de la base de la parte inferior y provistos de resbaladores.

3.- Mueble, según las reivindicaciones anteriores, caracterizado porque encima del lavamanos se desplaza un tablero que constituye una mesa, y que en su borde exterior lleva una pata de apoyo para cuando se la deja volada respecto al mueble; y en posición diametralmente opuesta, un brazo exterior portador de una pequeña cocina.

4.- Mueble, según las reivindicaciones anteriores, caracterizado porque cuando las circunstancias en que haya de instalarse el mueble, no permita el suministro de agua a sus depósitos, ni el calentamiento eléctrico de uno de ellos, los depósitos se llenan directamente por las bocas dispuestas al efecto, y los espacios que queden libres se

25-11-74

188719



14 FEB 1973

- 8 -

1 reservan para pequeños armarios.

5 5.- Mueble, según las reivindicaciones anteriores, caracterizado porque en la parte superior del mueble, va dispuesto un depósito extra opcional para reserva de agua, el cual va cubierto por una caja de presentación acorde con el mueble.

10 6.- Mueble de múltiples aplicaciones domésticas. Según se describe y reivindica en la presente memoria descriptiva y se ilustra con los planos reglamentarios que a la misma se acompañan.

Consta la presente memoria de ocho hojas foliadas y escritas a máquina por una sola de sus caras.

MADRID

14 FEB 1973

CARLOS ROEB
P. P.

Fdo: Francisco del Pozo

15

20

25

30

25.900

FIG. 1.

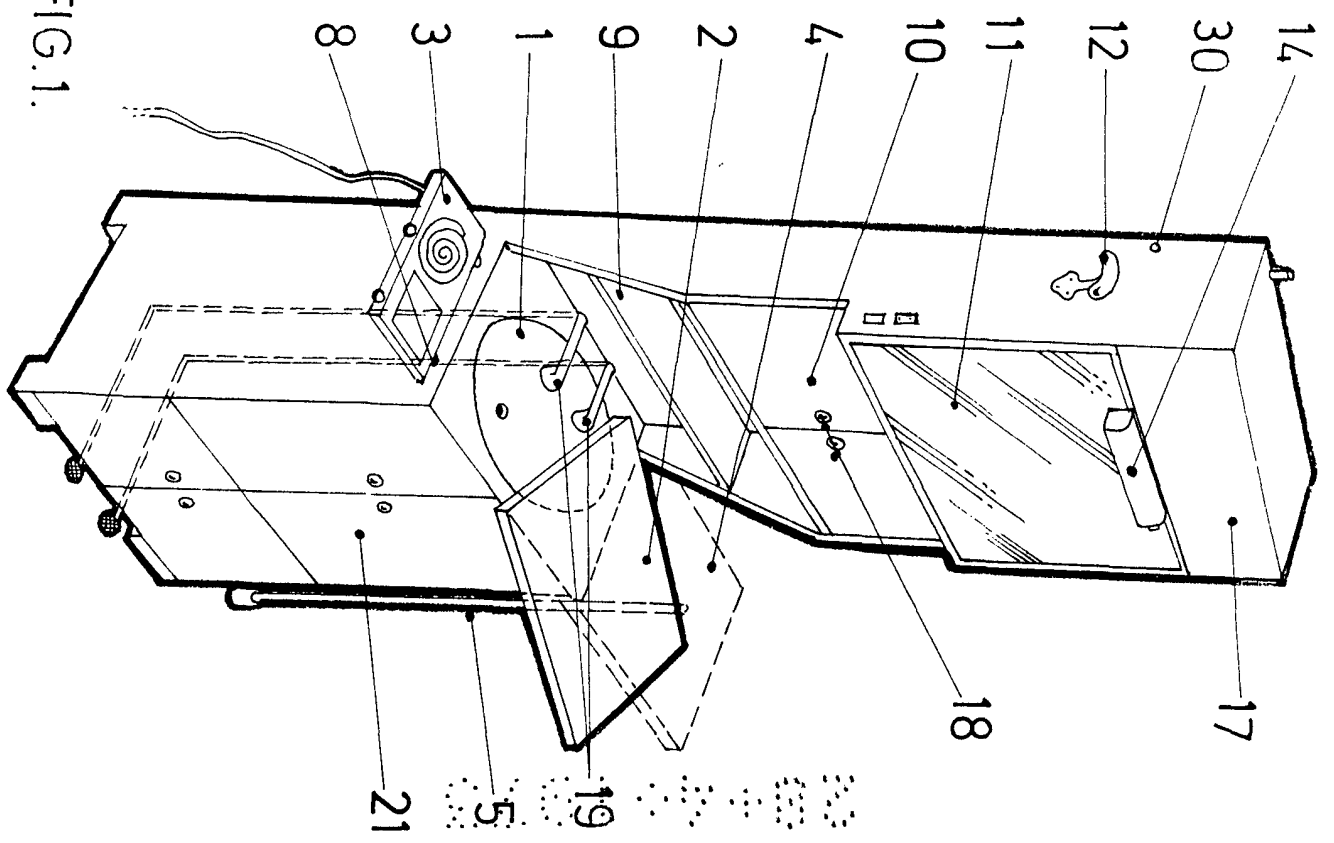
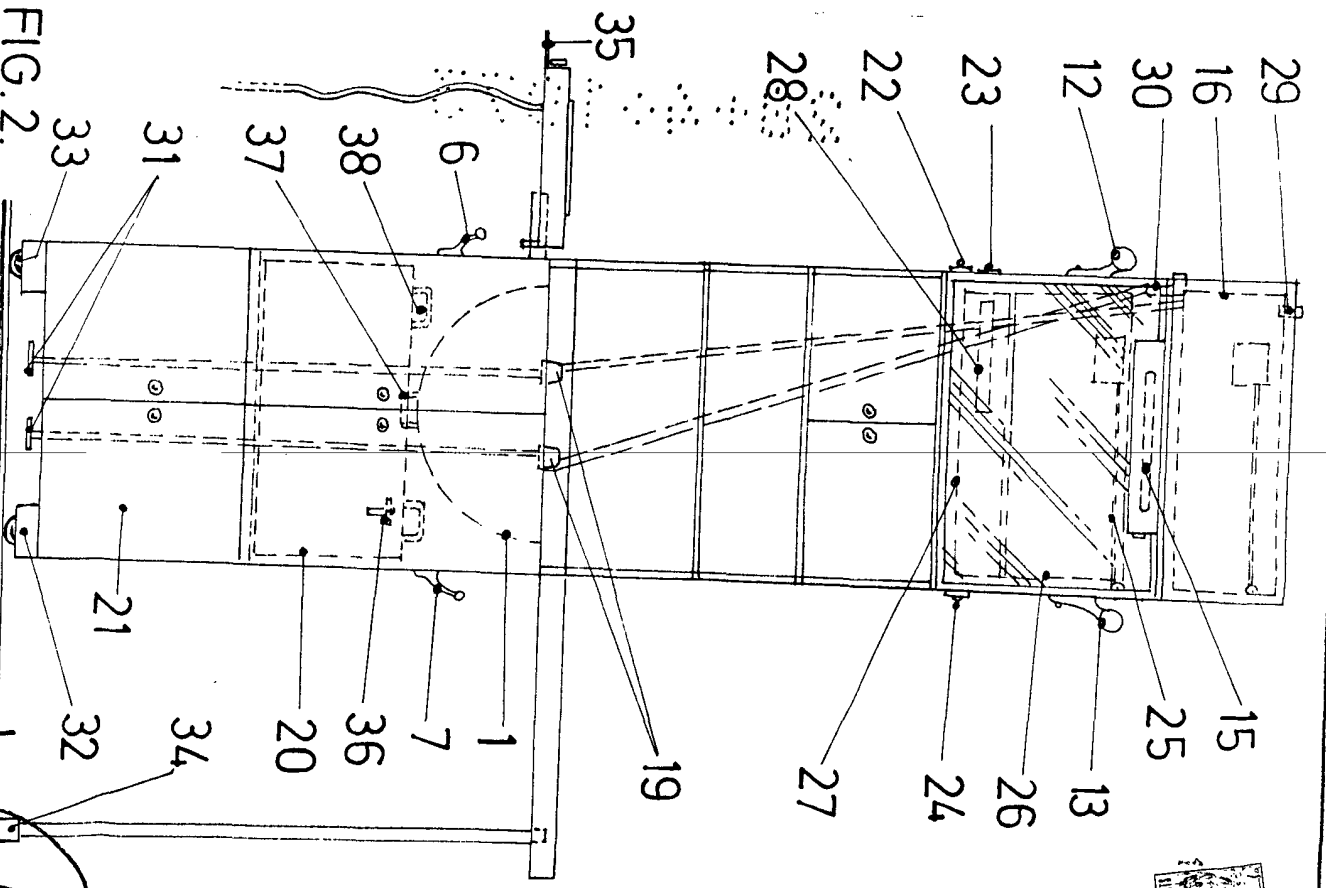


FIG. 2.



ESPAÑA INDUSTRIAL S.A. MADRID

