

10-10-74

188715



SECCION TECNICA
CLASIFICACION I. P. C.
CLASE <u>A 61</u>
SUBCLASE <u>H</u>

MODELO DE UTILIDAD

por 20 años

A favor de D. JAIME GAMISANS SANS, de nacionalidad española, residente en BARCELONA, Constitución 19, Bloque 2 nº 14. - - - - -

por: "SILLA PARA POLEOTERAPIA". - - - - -

MEMORIA DESCRIPTIVA

El presente modelo de utilidad se refiere a una silla especialmente diseñada para su aplicación a poleoterapia, resultando sumamente apropiada para
5 realizar una serie de ejercicios físico-gimnásticos de recuperación funcional.

Esencialmente, dicha silla comprende un bastidor de respaldo prolongado hacia atrás en forma inclinada en un marco en "U" con sendas poleas fijas
10 en el mismo. También de este respaldo surge telescópi-



camente un vástago en "T" en el que juega a su vez telescópicamente en sentido horizontal otro vástago rematado en una superficie reposaespalda. El asiento es de tipo doble, con expansiones en sus extremos
5 delanteros, entre los que surge otro vástago telescópico vertical con un soporte terminal en arco para apoyo contra el miembro interesado. Dispone además el bastidor de respaldo de un travesaño inferior con dos poleas y una varilla angular de anclaje de un
10 juego de pesas.

La base del asiento la constituye un vástago en "T" invertida, e inclinado, saliente de aquél, ligado por un travesaño con el bastidor de respaldo y provisto de un gancho de colgado para un adaptador
15 de pies.

Con el fin de facilitar la explicación, se acompaña a la presente memoria descriptiva una hoja de un sólo dibujo en la que se ha representado un caso práctico de realización, el cual se cita sólo a título
20 de ejemplo no limitativo del alcance del presente modelo de utilidad.

En dicho dibujo, la figura única muestra una vista en perspectiva de la silla en cuestión con sus distintos elementos componentes.

25 Según tal figura, la silla para poleoterapia objeto del presente modelo de utilidad consta de un bastidor de respaldo -1- en "U" invertida con un travesaño inferior -2- provisto de dos poleas fijas -3- y de un juego de pesas -4- anclado en una varilla
30 acodada extrema -5- del mismo. De este travesaño surge



horizontalmente otro perpendicular -6- rematado en una pieza inclinada -7- en "T" invertida que constituye el apoyo delantero de la silla y surge de debajo del asiento del mismo, llevando un gancho -8- de colgado
5 de un adaptador -9- de pies.

El asiento es de doble cuerpo -10- con expansiones extremas -11- y entre ellas surge telescópicamente un vástago -12- con un soporte en arco extremo -13- para aplicar sobre el miembro del
10 paciente. La posición de este soporte es regulable al igual que la de un reposaespaldas -14- que va telescópico horizontalmente sobre un vástago en "T" -15- también telescópico en el respaldo -1-.

Este respaldo se prolonga inclinada y superiormente en un marco -16- provisto de otras dos poleas fijas -17-.

La constitución de dicha silla permite su utilización en batería con otras similares para uso de varios pacientes para lo cual presentarán un
20 bastidor preferentemente común.

El modelo, dentro de su esencialidad, puede ser llevado a la práctica en otras formas de realización que difieran sólo en detalle de la indicada únicamente a título de ejemplo, a las cuales alcanzará igualmente
25 la protección que se recaba. Podrá, pues, fabricarse esta silla para poleoterapia en cualquier forma y tamaño, con los medios y materiales más adecuados, y con los accesorios más convenientes, por quedar todo ello comprendido en el espíritu de las siguientes
30 reivindicaciones.

N O T A

Se reivindica como objeto del presente modelo de utilidad:

5 1.- Silla para poleoterapia, caracterizada esencialmente por estar constituida por un marco de respaldo prolongado superiormente inclinado hacia atrás dotado de poleas fijas, por entre el cual emerge un reposaespaldas regulable posicionalmente por doble montaje telescópico sobre aquel respaldo, en el cual
10 un travesaño inferior lleva otras poleas fijas, siendo el asiento de tipo doble y con un soporte frontal en arco, asimismo regulable telescópicamente saliente centralmente, completándose el conjunto con un bastidor delantero de apoyo.

15 2.- SILLA PARA POLEOTERAPIA.

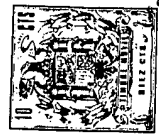
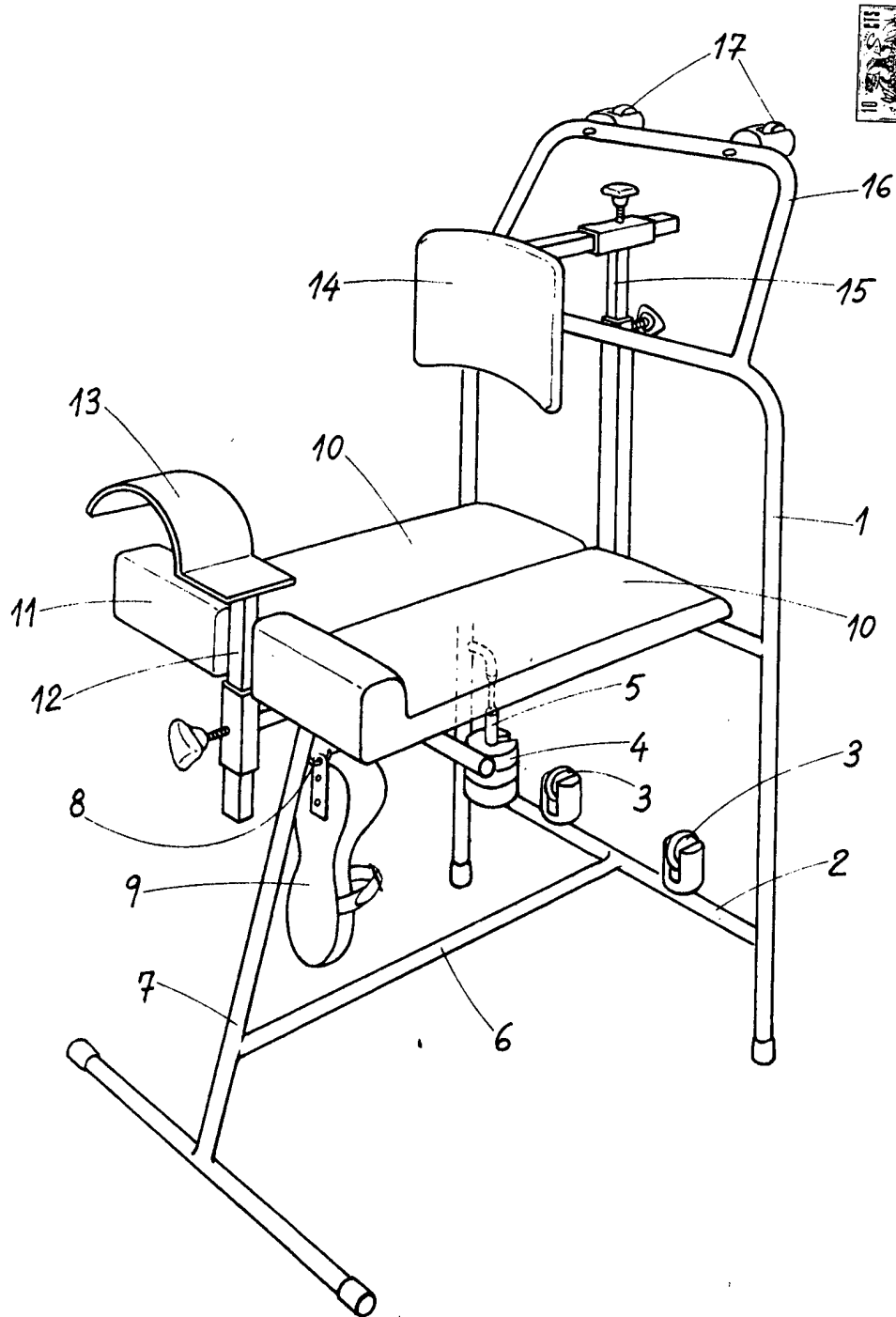
Consta la presente memoria descriptiva de cuatro hojas mecanografiadas, foliadas, numeradas y escritas por una sola cara, acompañada de una lámina de dibujos.

Madrid, a

14 FEB. 1973

JAIME GAMISANS SANS

P. A.
MANUEL DE K. AEB
P. S.



Madrid 14 de Febrero de 1973

MANUEL DE...
P. P.