



188713

SECCION TECNICA
CLASIFICACION I. P. C.
CLASE <u>A45</u>
SUBCLASE <u>C</u>

MODELO DE UTILIDAD

por 20 años

A favor de CAHUE INDUSTRIAL, S.A., sociedad mercantil  
española, domiciliada en HOSPITALET DE LLOBREGAT  
(Barcelona), Santa Eulalia, 240. - - - - -

Por: "CONJUNTO PORTATIL PARA OPERACIONES DE CALCULO".-

MEMORIA DESCRIPTIVA

El presente modelo de utilidad se refiere a  
un conjunto portátil para operaciones de cálculo que  
presenta la ventaja de comprender, unidos a dos  
5 cubiertas articuladas en un lomo, en forma compacta de  
modo que ocupan un espacio reducido, varios elementos  
para realizar cálculos, entre los que se encuentra una  
calculadora electrónica del tipo de bolsillo, un bloc,  
útiles escritores, una regla medidora, etc., con cuyo  
10 conjunto portátil se facilitan notablemente las indicadas



operaciones de cálculo, lo que resulta muy indicado para personas empleadas en empresas y que deben realizar aquéllas operaciones en el curso de traslados o visitas de unas a otras dependencias, para viajantes, 5 diversos profesionales, etc.

Además, el conjunto citado es muy ventajosamente empleable como presentador de los aludidos elementos de cálculo en escaparates y mostradores de establecimientos de venta de dichos artículos porque permite su fácil visión 10 al futuro comprador y en forma estética y sumamente atractiva,

Con el fin de facilitar la explicación se acompaña una hoja en la que en una única figura se ilustra en representación un tanto esquemática el 15 conjunto con los elementos de cálculo debidamente acondicionados en las antedichas cubiertas, que aparecen en posición abierta frontal, haciendo referencia a un caso práctico de realización que se cita sólo a título de ejemplo no limitativo del alcance del presente modelo 20 de utilidad.

El conjunto portátil para operaciones de cálculo que se describe consta de dos cubiertas laminares -1- y -1'- articuladas a un lomo -2-. La cubierta -1- presenta medios convencionales para la sujeción en la 25 cara interna de una calculadora electrónica del tipo de bolsillo -3-. En la cara interior de dicha cubierta se hallan dispuestos un bolígrafo -4- y un rotulador -5- retenidos con ayuda de sendas tiritas -6-. Además, la cubierta comprende en su cara interna un tarjetero 30 -7- apto para la colocación de una tarjeta, por ejemplo



de identificación -8- del usuario.

En la cubierta -1'- está sujeto un bloc -9- de anotaciones de los cálculos que se efectúan con la calculadora -3- y apto para escribir con relación a otros asuntos que convenga, para dibujar, etc., cuyo bloc se halla retenido en forma recambiable con medios oportunos (no representados) a la indicada cubierta -1'-.

El lomo -2- está provisto de un compartimiento tipo bolsillo -10- en el que se aloja una regla graduada -11- para realizar mediciones, o bien de cálculo.

Se comprende que el conjunto podrá presentar otros elementos de cálculo distintos o más elementos que los ilustrados, tales como gomas de borrar, otros útiles escritores o de dibujo, libretas rayadas para diagramas, etc. y, por supuesto, cualquier tipo de calculadora.

La cubierta -1'- está provista de una tira -12- sobresaliente de un borde longitudinal de dicha cubierta y que es doblable sobre el borde opuesto de la cubierta -1- después de cerrada la especie de carpeta que forman ambas cubiertas junto con el lomo -2-, cuya tira -12- está dotada de un elemento -13- de broche a presión que se complementa con otro elemento -14- previsto en la cubierta -1- opuesta, con lo que el conjunto resulta conformado a la manera de un libro cerrado, fácilmente portable y que puede guardarse en un pequeño espacio.

El modelo, dentro de su esencialidad, puede ser llevado a la práctica en otras formas de realización que difieran sólo en detalle de la indicada únicamente a título de ejemplo a las cuales alcanzará igualmente



la protección que se recaba. Podrá, pues, fabricarse este conjunto portátil para operaciones de cálculo con los medios y materiales más adecuados y con los accesorios más convenientes, por quedar todo ello  
5 comprendido en el espíritu de las siguientes reivindicaciones.

N O T A

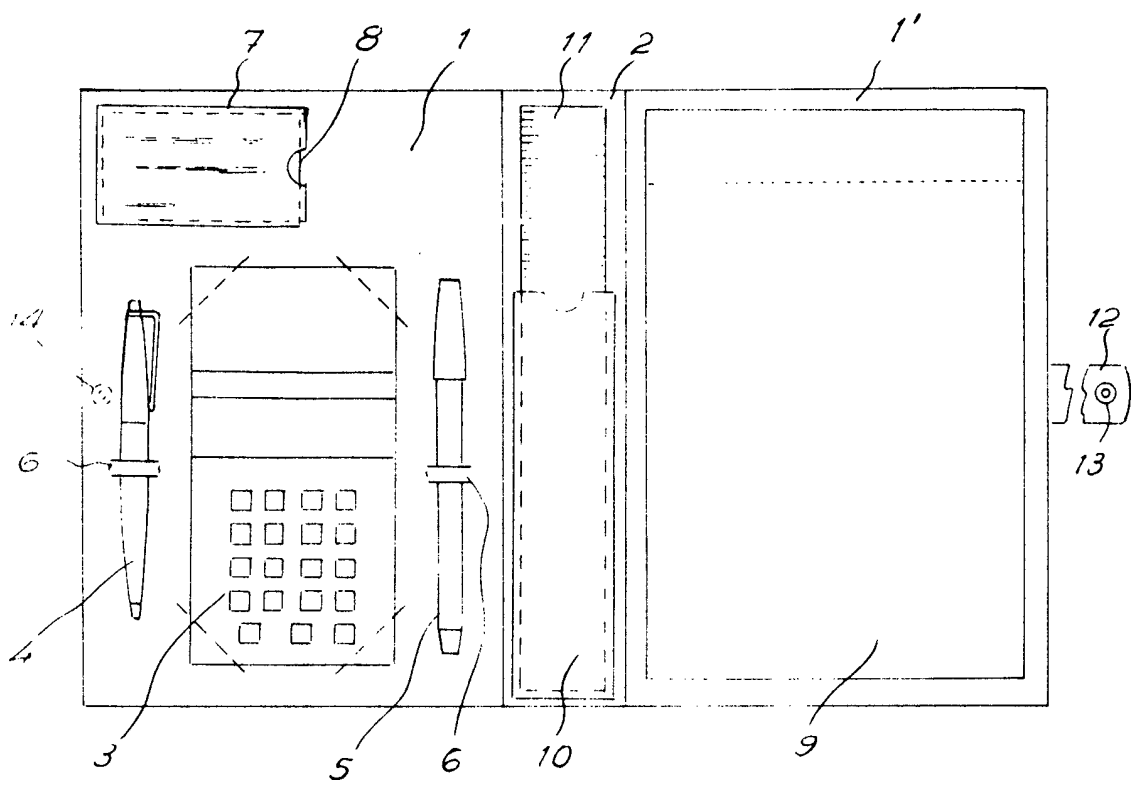
Se reivindica como objeto del presente modelo de utilidad:

10 1.- Conjunto portátil para operaciones de cálculo, que se caracteriza esencialmente por el hecho de comprender dos cubiertas laminares gemelas articuladas en un lomo y en cuya cara interna se hallan retenidos amoviblemente diversos elementos, tales como  
15 una máquina calculadora del tipo de bolsillo un bloc de anotaciones y para representaciones gráficas oportunas, útiles para ello, instrumentos medidores, etc., necesarios para el cálculo, dispuestos en la cara interna de las cubiertas y del lomo, cuyas cubiertas  
20 comprenden medios apropiados para ser mantenidas cerradas a la manera de un libro, todo ello en forma muy compacta que ocupa un reducido espacio para traslación y guarda.

2.- CONJUNTO PORTATIL PARA OPERACIONES DE CALCULO.



94



Madrid, 14 Febrero 1973

MANUEL DE RAFAEL  
P. P.