

PATENTE
DE
INVENCION

188697

188697

por "PERFECCIONAMIENTOS EN LOS CIRCUITOS PARA GENERAR CORTAS IMPULSIONES ELECTRICAS DE SALIDA", a favor de la firma inglesa HENRY HUGHES & SON LIMITED, domiciliada en Inglaterra.

MEMORIA DESCRIPTIVA

El presente invento se refiere a circuitos que generan impulsos eléctricos, de la índole apropiada para generar, a partir de un voltaje de control variante, un voltaje de salida variante en proporción más rápida y presentando una fase o afinidad de tiempo predeterminada con respecto al voltaje de control.

5. Desde luego, resulta particularmente apropiado para la generación de vibraciones estroboscópicas o de calibrado en sistemas de radar. Tales impulsos son impulsiones de voltaje cortas, generadas en una fase o afinidad de tiempo fija con otros voltajes variantes, por ejemplo al principio de una forma de onda de voltaje creciente o decreciente, saliendo de un nivel de voltaje constante.

10. Para tales finalidades anteriormente ha sido propuesto emplear combinaciones de circuitos restringentes de los impulsos (de la índole de los circuitos resonantes y diferenciantes), en combinación con limitadores (como los diodos) para eliminar vibraciones

15.



188697

no deseadas, y amplificadores para dar vibraciones de amplitud suficiente para la finalidad requerida. Circuitos de esta índole imponen el uso de diversas válvulas.

5. Constituye el objeto principal de la presente invención, el proporcionar un circuito de la índole reseñada, en el cual el número de las válvulas necesitadas queda considerablemente reducido.

10. Conforme al presente invento un circuito para generar cortos impulsos eléctricos de salida, teniendo una afinidad de tiempo predeterminada con respecto a las variaciones de un voltaje eléctrico de entrada y de una corta duración en comparación con el período de variación del voltaje de entrada, comprende un oscilador generador de impulsos, de válvula termoiónica, apropiado si funciona libremente, para la generación de impulsiones, cuya

15. duración es la de las requeridas impulsiones de salida, y cuyo período de repetición es menor que el de las variaciones de voltaje de entrada, medios para la aplicación de un voltaje de bias estable a dicho oscilador generador de impulsos o señales, para hacerlo normalmente inoperante, medios para aplicar a dicho

20. oscilador un primer voltaje derivado de dicho voltaje de entrada para hacer dicho oscilador operante en el punto, en la variación del voltaje de entrada, en el cual se requiere la señal de salida, medios para la aplicación al oscilador de un segundo voltaje, derivado de dicho voltaje de entrada, para reforzar el efecto de dicho

25. voltaje de bias estable y hacer inoperante el oscilador, siendo la amplitud y las razones de cambio de dichos voltajes primero y segundo de modo que permiten al oscilador generar una vibración, pero insuficientes para permitir que genere más de una en respuesta a una sola variación del voltaje de entrada.

30. Dicho oscilador generador de impulsos puede convenientemente contener una válvula de electrodos múltiples, teniendo dos rejillas, por las cuales la corriente anódica en la válvula puede



188697

5. esencialmente ser cortada, siendo el voltaje de bias estable antes mencionado, efectivamente aplicado entre estas dos rejillas y el cátodo, y los voltajes primero y segundo aplicados a las dos rejillas respectivamente, el primero en un sentido positivo para hacer operante el oscilador, y el segundo en sentido negativo para hacer inoperante el oscilador.

10. A continuación será descrita una ejecución del invento, con referencia al dibujo adjunto, que representa un circuito para la generación de impulsos al ataque de un voltaje de control en sentido positivo, marcadamente creciente. Una alimentación apropiada para el funcionamiento del circuito se proporciona entre las líneas 1 (positiva) y 2 (negativa y tierra). Un péntodo V1 es incorporado en un adecuado circuito generador de impulsiones,

15. representado en este Ejemplo como un circuito de oscilador de bloqueo. El ánodo de la válvula V1 va acoplado a la rejilla de control por medio de un transformador con núcleo de hierro 3, condensador 4 y resistencia 5. Una resistencia de desacoplamiento 6 y condensador 7 están provistos en el circuito anódico de la válvula V1, y la pantalla está directamente conectada a la línea

20. positiva 1 de alta tensión. La rejilla supresora de la válvula V1 va conectada con tierra a través de la resistencia 14. Los componentes 3, 4, y 5 son elegidos en relación con las características de la válvula V1 (de un modo bien conocido a los entendidos en el arte) para asegurar que, si el cátodo de la válvula péntodo V1

25. fuese conectado directamente a tierra, se generasen impulsos del ancho de las señales de salida deseadas, y a una frecuencia de repetición, considerablemente más grande que la del voltaje de control de entrada. Las resistencias 16 y 17 aplican un bias positivo al cátodo V1, mientras que un condensador 18 proporciona

30. un escape entre el cátodo de la válvula y la tierra. El bias pro-



188697

visto resulta suficiente para prevenir la oscilación libre del oscilador de bloqueo.

5. El voltaje de entrada desde un terminal 8 es aplicado a través de un condensador de acoplamiento 9, y a través de una resistencia 10 a la rejilla de la válvula V2 que va conectada como amplificador con una resistencia de carga 12 entre su ánodo y la línea de suministro positiva 1, y una resistencia de carga 19, entre su cátodo y la línea negativa 2. La rejilla supresora de V2 es unida a su cátodo, y su pantalla es alimentada sobre una resistencia de caída 20 con condensador de escape 21.

10. Al aplicarse un voltaje de control de entrada en sentido positivo a la rejilla de la válvula V2, seguidamente se genera un voltaje de sentido negativo en el ánodo, y un voltaje de sentido positivo en el cátodo de esta válvula. Estos voltajes de salida de sentido positivo y negativo son aplicados a las rejillas de control y supresoras de la válvula V1 respectivamente a través de las combinaciones de condensador - resistencia 15 y 5, y 13 y 14, respectivamente. Los valores de los componentes 13, 14, 15 se eligen (el valor de la resistencia 5 se ha determinado del modo antes expuesto) de manera que las razones relativas de cambio de potencial en las rejillas de control y supresoras de la válvula V1, son de la índole que el bias negativo entre la rejilla de control y el cátodo se reduce primero lo suficiente para hacer posible que el oscilador de bloqueo genere un impulso solo y que antes de que se pueda generar una señal ulterior, es desarrollado un voltaje suficientemente negativo en la rejilla supresora para prevenir una oscilación ulterior. La potencia de salida producida puede tomarse desde cualquier punto conveniente en el circuito del oscilador de bloqueo dependiendo del signo de la señal de salida requerida. En la ejecución representada en el dibujo, son obtenida

15.

20.

25.

30.

188697



188697

impulsiones de salida positivas en un terminal 22, conectado al extremo del arrollamiento del transformador 3, el cual está acoplado con el condensador 4.

5. A los entendidos en el arte resultará evidente que el invento puede ser cómodamente adaptado para la generación de impulsos de salida, a partir de un impulso de entrada de sentido negativo (por intercambio de las conexiones con las rejillas de control y supresoras de la válvula V1 en el ánodo y cátodo de la válvula V2) y para generar impulsos en los instantes de ocurrencia de cualquier punto deseado en la forma de onda de un voltaje de sentido positivo o negativo, por generación a partir de este voltaje mediante cualquiera de los métodos bien conocidos, de un voltaje de control rápidamente cambiante, el cual es iniciado en el punto deseado en la forma de onda del voltaje indicado
10. en primer lugar, y resulta conveniente para su aplicación como voltaje de entrada al terminal de entrada 8 del circuito descrito.
- 15.

20. Si bien el invento ha sido descrito con referencia a un oscilador de bloqueo, habrá de entenderse que se puede utilizar cualquier otro conveniente generador de impulsos, tal como un multivibrador.

NOTA

25. Hecha la descripción del presente invento, se hace constar que esta solicitud se acoge a los derechos de prioridad de la Patente No. 16.509/48, depositada en INGLATERRA en fecha 18 de Junio de 1948, y se declaran como nuevas y de propia invención

188697



las siguientes reivindicaciones:

5. 1a.- Perfeccionamientos en los circuitos para generar cortas impulsiones eléctricas de salida, teniendo una predeterminada afinidad de tiempo con respecto a las variaciones de un voltaje eléctrico de entrada y de una corta duración, en comparación con el período de variación del voltaje de entrada, caracterizados estos perfeccionamientos en el hecho de que el circuito comprende un oscilador generador de impulsos de válvula termoiónica, apropiado, si funciona libremente para generar impulsos, cuya duración es la de las requeridas señales de salida, y cuyo período de repetición es menor que el de las variaciones de voltaje de entrada, medios para aplicar un voltaje de bias estable a dicho oscilador generador de impulsos, para hacerlo normalmente inoperante, medios para aplicar a dicho oscilador un primer voltaje derivado de dicho voltaje de entrada, para hacer dicho oscilador operante en el punto, en la variación del voltaje de entrada, en el cual es requerida la impulsión de salida, medios para aplicar al oscilador un segundo voltaje derivado de dicho voltaje de entrada, para reforzar el efecto de dicho voltaje de bias estable y hacer el oscilador inoperante, siendo la amplitud y las razones de cambio de dicho voltaje primero y segundo de tal modo que permiten al oscilador generar una señal, pero insuficientes para permitir que genere más de una, en reacción a una sola variación del voltaje de entrada.
10. 2.- Perfeccionamientos según la reivindicación 1a, caracterizados por el hecho de que el mencionado oscilador generador de impulsos comprende una válvula de electrodos múltiples, teniendo dos rejillas, por los cuales puede ser esencialmente cortada la corriente anódica en la válvula, siendo el voltaje de bias estable antes mencionado, efectivamente aplicado entre estas dos
- 15.
- 20.
- 25.
- 30.



188697

rejillas y el cátodo, y siendo aplicados los voltajes primero y segundo a las dos rejillas respectivamente, el primero en un sentido positivo para hacer el oscilador operante, y el segundo en un sentido negativo para hacer el oscilador inoperante.

5. 3^a- Perfeccionamientos según la reivindicación 1^a ó 2^a, caracterizados por una segunda válvula con terminales para aplicar el voltaje de entrada al circuito de entrada del mismo, impedancias de carga en los circuitos anódico y catódico de la segunda válvula, y conexiones para derivar dichos voltajes primero y segundo del ánodo y cátodo de la válvula.

10. 4^a- Perfeccionamientos según la reivindicación 3^a, caracterizados porque dichas conexiones comprenden capacitancia y resistencia, de magnitudes tales como para producir la requerida diferencia entre las razones de cambio de los voltajes primero y segundo.

15. 5^a- Perfeccionamientos en los circuitos para generar cortas impulsiones eléctricas de salida.

20. Según se describe y reivindica en la presente memoria descriptiva, que consta de siete hojas, foliadas y escritas a máquina por una sola cara, acompañadas de una lámina de dibujos.

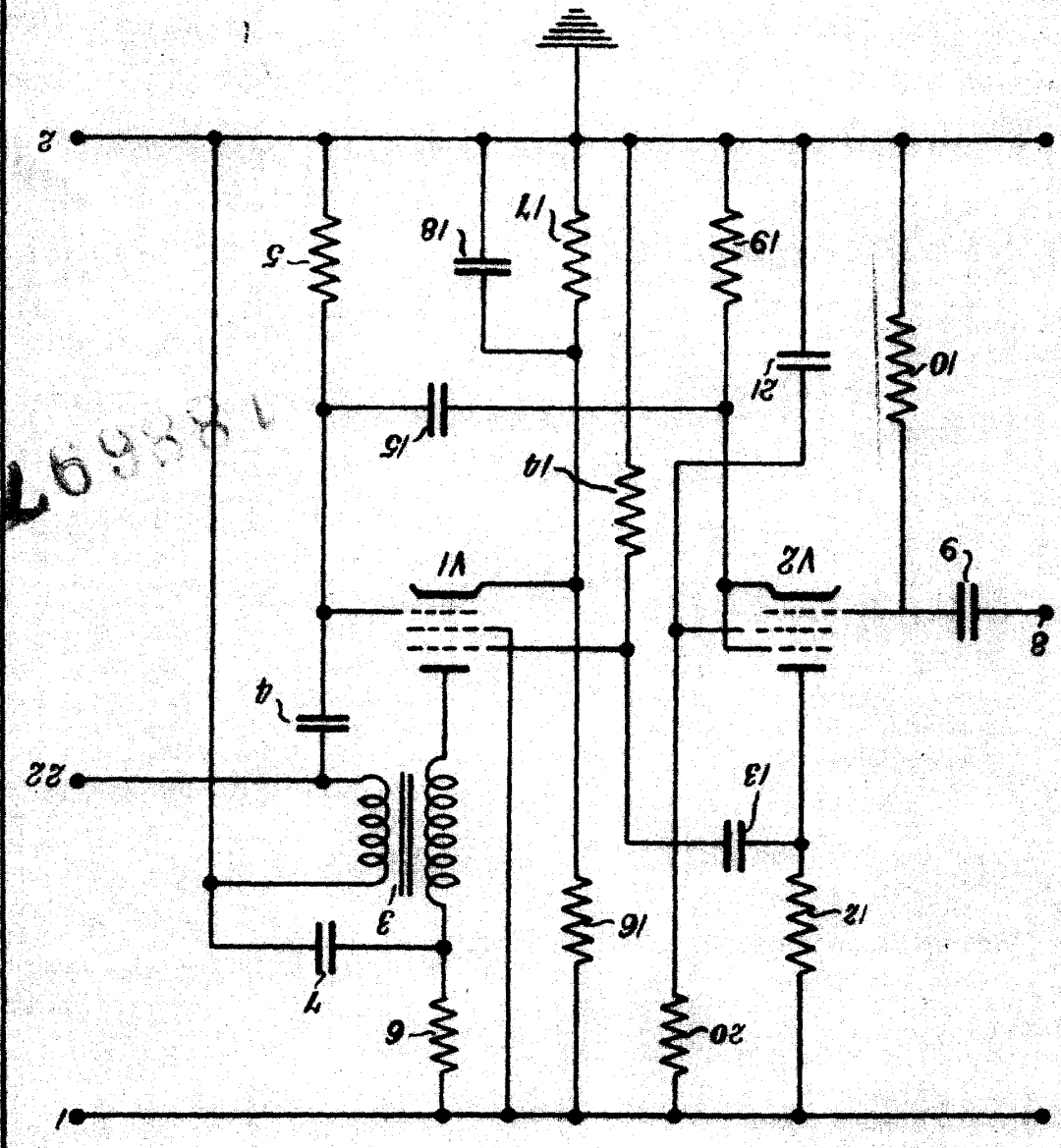
Madrid, a 17 de Junio de 1949.

HENRY HUGHES & SON LIMITED

JAMES SMITH

D. E.

MADRID, a 17 Junio 1949.--
 Jaime Iselin
 pp. *Iselin*



188897



188897