



~~188686~~

188686

Nº 188.686

SECCION TECNICA
CLASIFICACION I. P. C.
CLASE F16 _____
SUBCLASE B _____

MEMORIA DESCRIPTIVA

correspondiente a la solicitud de concesión de un

MODELO DE UTILIDAD

SOLICITANTE: D^a TERESA ALMONACID FERRANDO.

RESIDENCIA: c/. Cuenca, 42-2º-2ª BARCELONA.

ENUNCIADO: "SUPLEMENTO DE ACOPLAMIENTO PARA VI-
DRIERAS".

Prioridad: Patente n.º del
anr.

188686



1 El Estatuto vigente sobre Propiedad Industrial, de
26 de Julio de 1929, en su texto refundido publicado el 30
de Abril de 1930, establece los caracteres de patentabili-
5 objeto obtener ventajas sobre lo ya conocido, admitiendo
por consiguiente como patentables, las nuevas máquinas, a-
paratos, instrumentos, procesos de fabricación, etc. La am-
plitud de conceptos previstos como patentables, ha llevado
al legislador a aclarar (Artº. 46) que la enumeración con-
10 tenida en dicho cuerpo legal es puramente enunciativa y no
limitativa, haciéndola extensiva incluso a los descubrimien-
tos de tipo científico (Artº. 47).

El Decreto de 26 de Diciembre de 1947, recogiendo
la Orden de 18 de Noviembre de 1935, confirma el criterio
15 legal de que también serán patentables los instrumentos, ob-
jetos, o partes de los mismos, que aporten a la función a
que son destinados, un beneficio o efecto nuevo, y en defi-
nitiva que constituyan una mejora sustancial sobre lo ante-
riormente conocido.

20 Pues bien, a tenor de lo expuesto, y en base al ar-
ticulado que recoge los conceptos expresados, debe conside-
rarse, que la invención a que se refiere la presente memo-
ria, constituye una novedad industrial, con características
y ventajas que la hacen merecedora del privilegio de explo-
25 tación exclusiva que por ella se solicita, premiando así
los méritos de quien aporta a la industria del país una me-
jora efectiva y precisamente comprendida entre las enuncia-
das por la Ley como patentables. (Arts. 46 y 47 en relación
con el 171, en su nueva redacción afectada por la Orden de
30 18 de Noviembre de 1.935).

4275



188686

1

El presente registro "Suplemento de acoplamiento para vidrieras", supone una aportación importante en este campo de la técnica.

5

Se caracteriza por unir a una gran solidez mecánica, una facilidad en el montaje con la consiguiente disminución de mano de obra, y la facultad de poder ser utilizado tanto en uniones de vidriera con marco, como en uniones de vidrieras entre sí, con lo que se simplifica el número de elementos distintos a fabricar.

10

Está constituido por un perfil metálico en "U", que presenta una separación entre ramas adecuadas para alojar en su interior de vidrio, y que posee por la cara externa de su tramo central, una entalladura que aloja la mitad de una pletina.

15

En su utilización para el montaje de una hoja de vidrio sobre un marco por ejemplo, el marco debe presentar en su sección transversal, una entalla en la que entre la otra mitad de la pletina que colabora con el perfil.

20

La rigidez mecánica del conjunto queda asegurada así mediante la oposición presentada, por dicha pletina a los movimientos transversales.

25

La fijación de las cristaleras en los marcos se consigue generalmente, mediante la interposición entre estos dos elementos de una tira de material metálico blando, normalmente plomo o cobre que vá provisto de unos taladros, por los que se hacen pasar unos tornillos que fijan la pletina al marco.

30

Mediante dicho procedimiento la fijación de cristaleras, presenta como inconveniente general, su



188696

1
5
10
15
20
25
30

gran laboriosidad.

Las tiras de metal han de ser previamente taladradas con lo que encarecemos su producción. Posteriormente para ser fijados por el operario es preciso un atornillamiento de estas al marco, operación que frecuentemente trae consigo problemas de encarecimiento entre los orificios de la tira metálica y el marco, si estos ya están practicados, y de cualquier forma un tiempo de mano de obra considerable.

Existe, además el problema de tener que utilizar elementos distintos para la unión de cristales a marcos y la unión de éstos entre si.

El presente registro aporta soluciones a estos dos problemas, al conseguir una sustancial disminución de mano de obra en la colocación de cristaleras y al ser una misma pletina útil tanto para las uniones de vidrieras a marcos como para unir vidrios entre sí.

La disminución de mano de obra en la colocación de vidrieras se consigue mediante un original sistema que suprime los taladros y los tornillos sustituyéndolos por un perfil en U que colabora con una pletina, y que puede utilizarse tanto para unir láminas entre sí como para unir una vidriera a un marco.

Análogamente a los modelos conocidos, este suplemento está fabricado en metal blando y por unas de sus caras presenta una entalladura por la que entra el vidrio pero se caracteriza, por tener en la cara opuesta otra entalladura estrecha que discurre longitudinalmente en la cual, se puede alojar parcialmente y quedar retenida una pletina que tiene una sección transversal rectangu-



188686

1 lar de anchura apropiada a la entalla y altura aproximadamente igual a la mitad de la de la entalla.

5 Para una mejor comprensión de todo lo anteriormente reseñado, se hace acompañar la presente memoria de un plano constituido por dos figuras,

La figura 1ª es una representación desplazada del mecanismo en perspectiva.

La figura 2ª, es una vista en corte transversal del mecanismo una vez montado.

10 En la figura 1ª, se observa el cristal (1) que encaja en la entalladura superior del perfil (2), evitando el desplazamiento transversal del cristal sobre el perfil.

15 En la cara inferior del perfil se encuentra otra entalladura longitudinal (3), de menor sección que la anterior, que será la encargada de alojar en su interior, la parte superior de la lámina (4), quedando la parte inferior para encajar en la entalladura del marco (5).

20 Una vez montado, la lámina discurre por el hueco existente entre las entalladuras evitando el desplazamiento relativo entre el perfil y el marco en sentido transversal.

25 El desplazamiento en sentido longitudinal no es posible, al quedar la cristalera retenida entre los dos marcos laterales.

30 En la figura 2ª, se representa una vista transversal una vez montado, en ella se observa de forma bien patente el papel desempeñado por la pletina, que evita, mediante su resistencia a la cortadura que el per-

188686



1

fil se desplace sobre el marco (6).

5

Es fácil imaginar, para toda persona conoedora del tema, como quedarían dos cristales unidos entre sí mediante dos perfiles entre cuyos metales menores se introdujera una pletina.

10

No se considera necesario hacer más extensa esta descripción, para que cualquier persona perita en la materia comprenda perfectamente la idea que se desea patentar, así como las ventajas que de su realización - industrial han de derivarse.

15

Por todo ello y para evitar posibles imitaciones, se presenta esta solicitud, pidiendo la explotación exclusiva de la idea descrita, de acuerdo con las consideraciones y puntos que se desean reivindicar y que se concretan en las páginas siguientes:

20

25

30



188686

1

Hecha la descripción a que se refiere la memoria que antecede, es preciso insistir en que los detalles de realización de la idea expuesta, pueden variar, es decir, que pueden sufrir pequeñas alteraciones, basadas siempre en los principios fundamentales de la idea, que son en esencia los que quedan reflejados en los párrafos de la descripción hecha. En efecto, el Artículo 48 del Estatuto vigente sobre Propiedad Industrial, establece como no patentables, en su apartado tercero, "los cambios de forma, dimensiones, proporciones y materias de un objeto ya patentado" fijando así el criterio del legislador en el sentido de que patentada una idea que pueda dar lugar a una realidad práctica e industrializable, nadie podrá apoyarse en ella para, a pretexto de haber introducido ligeras modificaciones, presentarla como nueva y propia.

5

10

15

20

Este principio, en cuanto al alcance de la protección del objeto patentado se refiere, se halla confirmado por numerosas Sentencias del Tribunal Supremo, y entre ellas, como más terminantes, en las de fechas 16 de octubre de 1954, 23 de enero de 1959, 20 de marzo de 1964 y otras.

25

Establecido el concepto expresado, en cuanto a la amplitud que debe darse a la protección solicitada, se redacta a continuación la Nota de Reivindicaciones, de acuerdo con lo que se establece en el último párrafo del apartado tercero del Artículo 100 de la Ley, sintetizando así las novedades que se desean reivindicar:

30

NOTA DE REIVINDICACIONES

En resumen, el privilegio de explotación exclusiva que se solicita, recaerá sobre las reivindicaciones siguientes:



1 1. SUPLEMENTO DE ACOPLAMIENTO PARA
VIDRIERAS, caracterizado esencialmente porque está cons-
tituido por un perfil metálico y blando, de sección en
"U" con sus alas más estrechas que el ánima, la cual por
5 su cara exterior presenta una estrecha entalla coinciden-
te con su eje longitudinal de simetría, en cuya entalla es
susceptible de alojarse, parcialmente y queda retenida -
una pletina cuya dimensión transversal es, como máximo, -
doble a la profundidad de la entalla del perfil.

10 2. Se reivindica por último como obje-
to sobre el que ha de recaer el Modelo de Utilidad que se
solicita: SUPLEMENTO DE ACOPLAMIENTO PARA VIDRIERAS.

15 Todo conforme queda descrito y reivin-
dicado en la presente memoria descriptiva que consta de
ocho páginas mecanografiadas y dibujos que se acompañan.

Madrid, 13 de Febrero de 1.973

BERNARDO UNGRIA

P.P.

A handwritten signature in dark ink, appearing to be "B. Ungria", written over the typed name and initials.

20

25

30

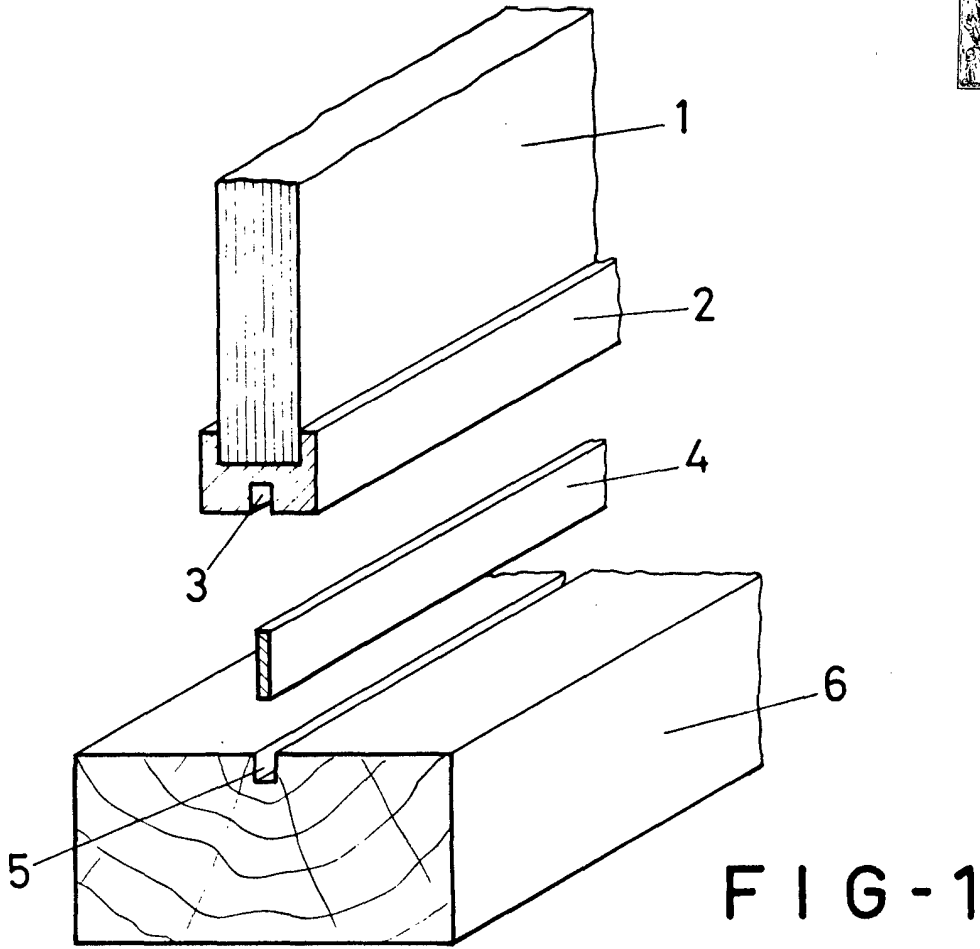
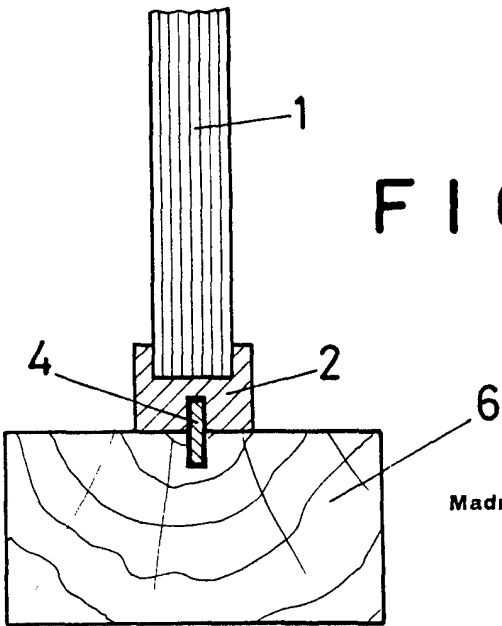


FIG-2



ESCALA VARIABLE

Madrid, 15 de Febrero de 1973

BERNARDO UNGRIA

P. P.