

188681

88681

MEMORIA DESCRIPTIVA

Don Giuseppe LIMONE.- REG. MARGHERITA (Torino, Italia).

MALA REPRODUCCION
POR DEFECTO DEL ORIGINAL



188681

88681

PATENTE DE INVENCION

por 20 años

por "Un perfeccionamiento en los grifos" - - - - -

a favor de Don Giuseppe LIMONE, de nacionalidad italiana,
domiciliado en: 11, via Cesare Battisti, REG. MARGHERITA
(Torino, Italia).

- - - - -

MEMORIA DESCRIPTIVA

La presente invención se refiere a un perfeccionamiento aportado a los grifos, especialmente a los empleados para líquidos bajo presión, según el cual el movimiento de translación del órgano por el cual se efectúa la obturación del orificio de distribución del líquido se obtiene por la impulsión dada al órgano por la rotación del plano inclinado de un cilindro truncado, estando impedido cualquier movimiento de translación de la parte del cilindro por un anillo de retención elástico y cortado que está alojado en una garganta anular practicada en la periferia de dicho cilindro.



El dibujo adjunto representa, a título de ejemplo, una forma de realización práctica del perfeccionamiento aplicado a un grifo del tipo de membrana.

En este dibujo:

5 La figura 1 es un corte longitudinal, en elevación vertical, del grifo en posición de apertura;

La figura 2 es una vista en planta;

La figura 3 es una vista de frente;

10 Las figuras 4 y 5 son esquemas que muestran, a mayor escala, el perfeccionamiento con el órgano de obturación en posición de apertura y de cierre, respectivamente.

En estas figuras, los mismos números de referencia indican partes iguales o correspondientes.

15 El cuerpo 1 del grifo está provisto, en su parte superior, de una membrana elástica 2 dispuesta horizontalmente en una cavidad apropiada y destinada a tapar el orificio 3 de distribución del líquido cuando el botón 4, interpuesto entre la membrana 2 y el orificio 3, es apretado contra la membrana por el plano inclinado 6a del tronco de cilindro 6
20 durante la rotación del último. El movimiento giratorio del cilindro 6 se efectúa por accionamiento del pequeño volante 6b solidario con el mismo. El tronco de cilindro 6 gira en un soporte 7 llevado por la tapa 5 que fija la membrana 2, de manera que su eje está situado paralelamente al
25 del orificio de obturación. Al nivel del borde inferior 7a del soporte 7 se ha practicado, en la parte del tronco de cilindro que sobresale por debajo del mismo, una garganta anular en la cual se aloja un anillo elástico cortado 8,



destinado a impedir los movimientos de translación al cilindro truncado 6, si bien le permite efectuar los movimientos giratorios. Resulta pues que el cilindro truncado 6 está mantenido en su posición, por una parte, mediante el saliente anular del anillo 8, y, por otra parte, mediante su saliente o tope cilíndrico 6c.

Es evidente que se puede asegurar la apertura o el cierre del orificio de distribución haciendo girar simplemente de una media vuelta la manecilla o volante 6b, ya sea hacia la derecha ya sea hacia la izquierda. Para el caso de que se desee graduar con una mayor sensibilidad la distribución del líquido, operando sobre una rotación de 360° en lugar de 180°, basta naturalmente reemplazar el plano inclinado del cilindro truncado por una leva o superficie helicoidal apropiada.

Con el perfeccionamiento que constituye el objeto de la invención se obtiene un dispositivo práctico, sencillo y económico de cierre para líquidos bajo presión.

Además, este perfeccionamiento podrá naturalmente aplicarse con ventaja y sin gran dificultad a los grifos que se encuentran actualmente en el comercio, sin que con ello se aparte de la idea y de lo declarado como carácter de la invención.

N O T A

Por la patente de invención a que se refiere la presente memoria descriptiva se REIVINDICA la propiedad y la ex-



plotación exclusiva de:

1.- Un perfeccionamiento en los grifos especialmente en los empleados para líquidos bajo presión, caracterizado por el hecho de que el movimiento de translación del órgano con el cual se efectúa la obturación del orificio de distribución del líquido está realizado por la impulsión que le es comunicada por la rotación del plano inclinado de un cilindro truncado, estando imposibilitado cualquier movimiento de translación de dicho cilindro por un anillo de retención cortado y elástico.

2.- Un perfeccionamiento en los grifos, especialmente en los empleados para líquidos bajo presión, de acuerdo con la reivindicación 1, caracterizado por el hecho de que el cilindro truncado gira en un soporte formado por la tapa de fijación del órgano de obturación del orificio de distribución, teniendo dicho cilindro truncado su eje situado paralelamente al del orificio de obturación.

3.- Un perfeccionamiento en los grifos, especialmente en los empleados para líquidos bajo presión, de acuerdo con las reivindicaciones 1 y 2, caracterizados por el hecho de que el cilindro truncado tiene practicada una garganta anular destinada a recibir un anillo cortado y elástico apto para impedir los movimientos de translación de dicho cilindro, si bien le permite los movimientos de rotación, estando mantenido dicho cilindro truncado en su posición, en el citado soporte, por una parte mediante la parte saliente anular del anillo cortado, y por otra parte mediante un tope o saliente dispuesto en el mismo cilindro.



- 5 -

188681

4.- Un perfeccionamiento en los grifos, especialmente en los empleados para líquidos bajo presión, de acuerdo con las reivindicaciones 1, 2 o 3, caracterizados por el hecho de que en lugar del cilindro truncado se puede emplear un cilindro provisto en su extremidad libre de una leva o superficie helicoidal.

5.- La propiedad y la explotación exclusiva del objeto de la patente, sean cuales fueren las circunstancias que concurren con su esencialidad definida en las anteriores reivindicaciones cual objeto es:

"Un perfeccionamiento en los grifos".

Consta la presente memoria de cinco hojas foliadas, escritas por una sola cara.

Barcelona, 4 de Junio de 1949.

P. p. de Don Giuseppe LIMONE,



fig. 1

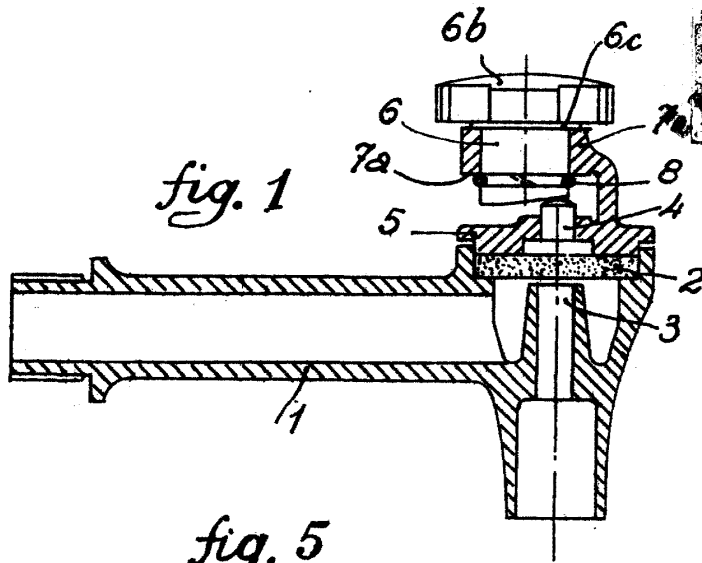


fig. 4

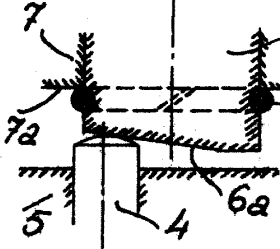


fig. 5

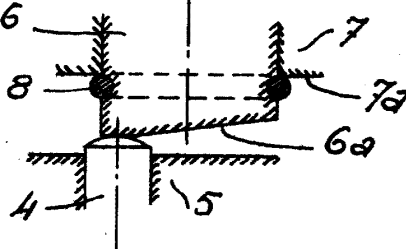


fig. 2

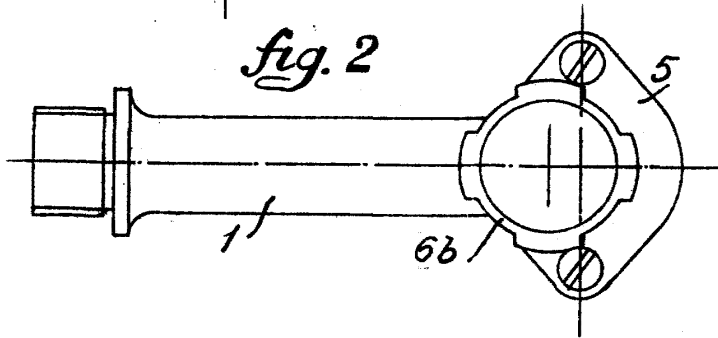
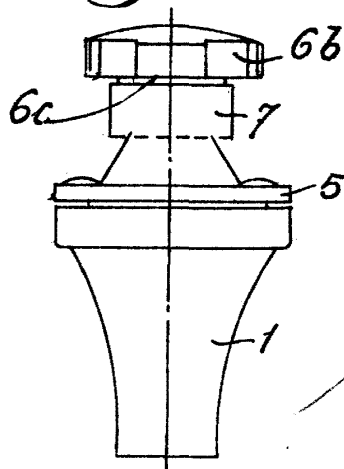


fig. 3



ESCALA VARIABLE
Barcelona 4 JUN. 1949