

188667

13



F 81 P

MEMORIA DESCRIPTIVA
para solicitar
PATENTE DE MODELO DE UTILIDAD
en
E S P A Ñ A
Por VEINTE años.
Por : "APLIQUE DECORATIVO TERMOLUMINOSO".

A nombre de:

Don GUMERSINDO COMAS CASALS, de nacionalidad
española.

Domiciliado en:

TORROELLA DE MONTGRI (Gerona) -
Escartit, Paseo del Mar, núm. 4 .-

=====

El objeto de la presente solicitud de Patente de Modelo de Utilidad, se refiere a "aplique decorativo termoluminoso", cuyas características de novedad le confieren la cualidad de aportar, a la función a que se destina, las siguientes ventajas:



a.- Presentación conformativa de chimenea francesa, produce la sensación de un hogar con elemento carbón encendido.

10 b.- Es susceptible de ser utilizado como elemento decorativo, calefactor o termoluminoso.

c.- Por su construcción, como así mismo su equipo eléctrico calefactor y luminoso de reducido costo, lo convierten en un elemento atractivo.

15 d.- Su elemento calefactor, está previsto para dos potencias distintas, ascendente una a la otra o la suma superior de ambas.

En el adjunto plano, para facilidad de la descripción, a título de ejemplo y sin carácter limitativo alguno, por lo tanto, se ha representado una forma preferida de realización del modelo que se preconiza.

20

La figura 1 representa una vista en alzado de una sección transversal.

La figura 2 representa una vista en alzado frontal.

25 Como puede apreciarse, este modelo consta de una envoltura o armadura general (1) en estilo de chimenea francesa o cualquier otro diverso, en el que está dispuesto un elemento embellecedor conformativo de carbón (2) y tono a tal fin, en cuyo interior está dispuesto un elemento luminoso (3) situado inferior y posteriormente, un doble elemento calefactor de distintas potencias (4) situado inferiormente va provisto de un deflector (5) delante del cual va una calandra o carcasa de refracción (6) posibilitadora de la ocultación de los elementos calefactores; un elemento -

30

35 aislante separador, está situado entre el dispositivo lumi-



noso y el calefactor.

Este conjunto termoluminoso, en situación de -
servicio, presenta la vistosidad de una lumbre de carbón
de la que se aprecia el conjunto carbón y llama o luminosi
40 dad correspondiente, producido ello por los elementos (2)
y (3) al mismo tiempo que los elementos (4), provocan el -
correspondiente calor, dando con ello la sensación de una
lumbre encendida cuyo calor se siente.

Es susceptible así mismo de variaciones lumíni-
45 cas como térmicas.

Este modelo es realizable en cualesquiera tama-
ños y materiales adecuados, siendo susceptible de toda cla
se de modificaciones de detalle, en tanto que estas no al-
teraren su fundamento.

50 --:NOTA--:

Los puntos de invención propios y nuevos que se
presentan para que sean objeto de este registro de Patente
de Modelo de Utilidad, en España, por veinte años, son los
siguientes:

55 1º.- Aplique decorativo termoluminoso, caracte-
rizado porque está dispuesto por una envolvente figurativa
de chimenea, la que posee elemento configurativo luminoso
de carbón incandescente, en combinación con elemento provo-
cativo de calor.

60 2º.- Aplique decorativo termoluminoso, según -
reivindicación anterior, caracterizado porque el elemento
configurativo luminoso es una lámina rugosa termoplástica,
que envuelve o cubre a un foco luminoso, poseyendo eventual
65 mente la lámina, que es traslúcida, coloración uniforme o
discontinua.



70

32.- Aplique decorativo termoluminoso, según reivindicaciones anteriores, caracterizado porque dispone de un elemento calefactor regulable provisto de deflector.

75

42.- Aplique decorativo termoluminoso, según reivindicaciones anteriores, caracterizado porque una calandra o carcasa dispuesta a tal fin, oculta el elemento calefactor.

52.- Aplique decorativo termoluminoso, según reivindicaciones anteriores, caracterizado porque un elemento separador produce aislamiento interno entre la parte luminosa y la calefactora.

80

62.- APLIQUE DECORATIVO TERMOLUMINOSO.-

Tal como se ha descrito en la memoria que antecede y para los fines que se han especificado, representado en el dibujo que se acompaña.

Consta la presente memoria descriptiva, de cuatro hojas escritas a máquina por una sola cara.

Madrid, 13 de Febrero de 1.973.-

85

~~DOMINGO DE UNGRIA~~
~~P.P.~~

90

95

D. GUMPERTSON'S COMB CACHES

HUNG UNION

188667

13 FEB 1873

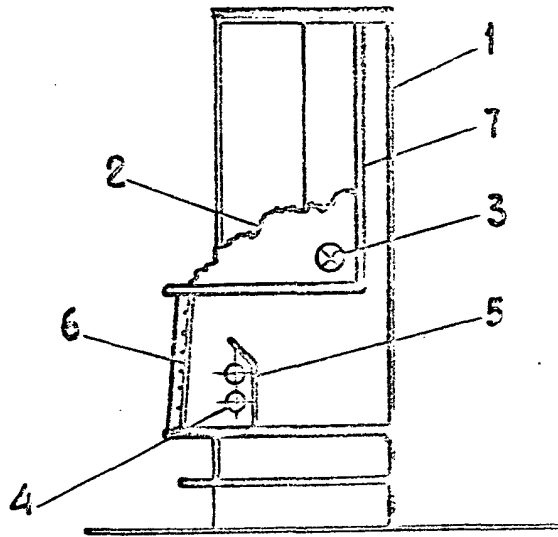


FIG. 1

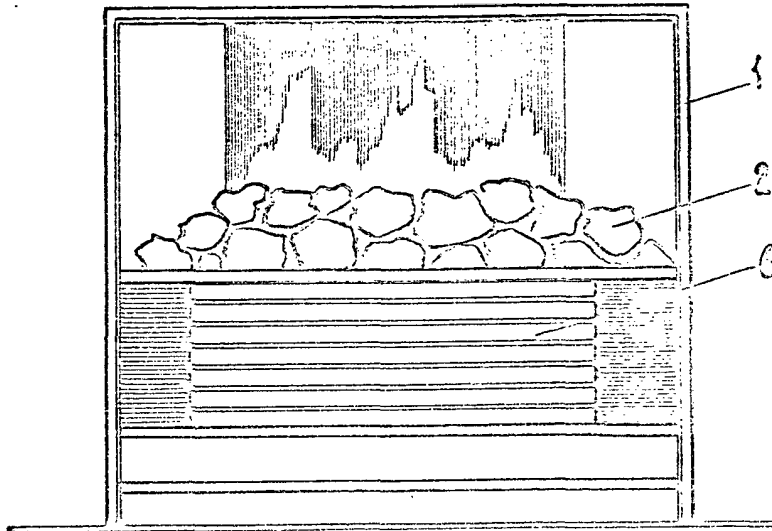


FIG. 2

13 FEB 1873
DOMINGO DIAZ UNGRIA
P.P.

Escala variable