

mitiendo una limpieza facil y rápida.

Otra de sus características primordiales, son la de comprender un agitador desmontable, una boya cuentalitros con varilla graduada y un grifo lateral para el vaciado del tanque.

Para que la idea general, anteriormente expuesta pueda ser más facilmente comprendida, en la descripción que sigue, vamos a referirnos a la lamina de dibujo que se acompaña, la cual nos muestra un caso de realización practica, naturalmente que tratándose de un ejemplo aclaratorio, el dibujo en cuestión deberá interpretarse con amplio criterio y sin caracter limitativo alguno.

En dicho dibujo se representa, en la fig. 1, una sección enalzada del nuevo tanque y en la fig. 2, un detalle del acoplamiento del agitador sobre la varilla graduada de la boya.

El tanque o cubeta -1-, presenta en su fondo una doble embutición -2-, que permite mediante el grifo lateral -3-, un rapido y completo vaciado, estando dicho tanque -1-, provisto del aislamiento -4-, a base de poliuretano expandido.

La soldadura -5-, se efectúa con amplia superficie de contacto para mejor expansión del frio. La transmisión desde el motor -6-, al agitador se efectúa con la consiguiente reducción a través de las poleas -7-, -8- y -9-.

El agitador -10-, es facil y comodamente desmontable para una total limpieza, acoplándose mediante un encaje cuadrangular sobre el extremo -11-, de la varilla graduada -12-, solidaria de la boya cuentalitros -13-.

Descrita suficientemente la naturaleza y características de este nuevo tanque refrigerador de leche, se ha de hacer constar la posibilidad de que sean variables sus

4875

1886573 F



materiales, formas y tamaños, así como también podrán introducirse variaciones secundarias que no alteren la esencialidad de su objeto, que se pone de manifiesto en la siguiente

NOTA REIVINDICATORIA

5 Los puntos nuevos, no conocidos ni practicados en España sobre los que se desea recaigan las reivindicaciones del presente Modelo de Utilidad, son:

10 1º.- Tanque refrigerador de leche, caracterizado esencialmente por el hecho de ser de sección circular u ovalada, presentando en el fondo una doble embutición, con un grifo lateral que permite un rápido y completo vaciado del tanque, presentando una soldadura con amplia superficie de contacto que mejora la expansión del frío, y el correspondiente aislamiento y porque el agitador es fácilmente desmontable, acoplándose con un vástago extremo de sección cuadrada dispuesto en la extremidad del soporte del agitador, provisto de una varilla graduada y la correspondiente boya cuentalitros.

15 2º.- "TANQUE REFRIGERADOR DE LECHE" de conformidad en un todo en lo esencial y fines industriales a lo descrito en la precedente memoria descriptiva y gráficamente representado en los adjuntos planos para su mejor comprensión.

20 Esta memoria consta de TRES ojas escritas o mecanografiadas por una sola cara a doble espacio.

Madrid, 13 FEB 1973

Por autorización del interesado.

JOSE LOPEZ CORRES  
P.P.

3 F

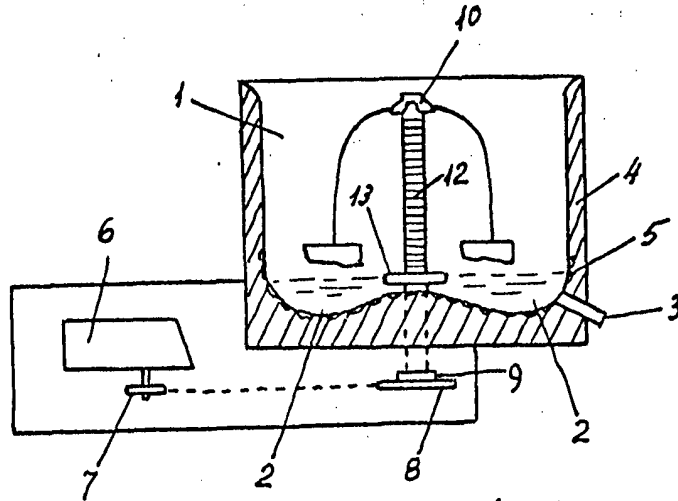


FIG. 1

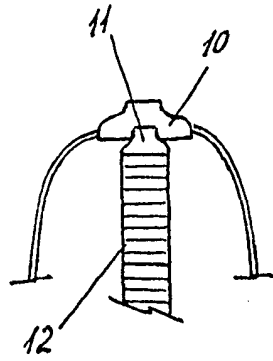


FIG. 2

*Escala variable*

MADRID 13 FEB. 1973

JOSE LOPEZ CORALES  
P.P.