

188654

SECCION TECNICA
CLASIFICACION I. P. C.
CLASE B 65
SUBCLASE D

13 FEB 1972



MODELO DE UTILIDAD

Cuyo registro se solicita a favor de DON JESUS MARIA ZARAGUETA ELGORRIAGA, de nacionalidad española y domiciliado en c/ Recoletos 15, MADRID, por :

" ESTUCHE-COLEGIAL PARA CHOCOLATE EN FORMA DE LAPIZ "

-----ooOoo-----

MEMORIA DESCRIPTIVA

5 El presente Modelo de Utilidad, como su enunciado indica, comprende un estuche-colegial para chocolate en forma de lapiz, que por sus características propias y esenciales, le hacen merecer los privilegios que al efecto otorga al vigente Estatuto sobre Propiedad Industrial en la modalidad de - referencia.

10 Su principal característica estriba en que el referido estuche-colegial, sorprende al comprender un determinado número de unidades de chocolate, a manera de gruesos lápices que con sus respectivas envolturas en distintos colores, constituye una idónea forma de presentación y acentúa la venta - de dichas golosinas.

15 Su descriptiva, ilustrada graficamente a título de ejemplo no limitativo, es como sigue:

20 Consiste en un estuche de naturaleza flexible (1) con su soporte base en sentido rectangular, que por una extremidad se estrecha a manera de lengüeta o cierre (2), comprendiendo desde la base de dicha lengüeta hasta la extremidad opuesta, de otra superficie en paralelo y transparente que forma - - cuerpo con la primera por sus dos aristas laterales y extrema de la base, comprendiéndose entre ellas un número determinado de gruesas barras de chocolate en forma de lápices (3), con sus correspondientes envolturas en distintos colores, - que quedan cerrados por la lengüeta extrema mediante doblez y sujeta mediante una pequeña franja transversal (4), dis-

25



puesta cerca de la boca del estuche sobre la lámina transparente.

30 Descrita suficientemente la naturaleza de la invención, -
es obvio señalar que la misma podrá llevarse a cabo en los -
materiales, dimensiones, formatos y medios que más interesen,
puesto que con ello no se varía la esencialidad expuesta, y
a tal fin se solicita su exclusividad por término de VEINTE
AÑOS, en todo el territorio nacional, mediante la siguiente
35 NOTA de :

REIVINDICACIONES

1ª.- "ESTUCHE-COLEGIAL PARA CHOCOLATE EN FORMA DE LAPIZ",
que se caracteriza por un estuche de naturaleza flexible, con
su soporte base en sentido rectangular, que por una extremi-
40 dad se estrecha a manera de lengüeta ocierre, comprendiendo
desde la base de dicha lengüeta hasta la extremidad opuesta,
de otra superficie en paralelo y transparente que forma cuer-
po con la primera por sus dos aristas laterales y extrema del
fondo, comprendiéndose entre ellas un número determinado de -
gruesas barras de chocolate en forma de lápices, con sus co-
45 rrespondientes envolturas en distintos colores, que quedan ce-
rrados por la lengüeta extrema mediante doblez y sujeta a -
través de una pequeña franja transversal dispuesta cerca de
la boca del estuche sobre la lámina transparente.


2ª.- "ESTUCHE-COLEGIAL PARA CHOCOLATE EN FORMA DE LAPIZ".

Según se describe y reivindica en la presente memoria, -
que consta de DOS hojas, escritas a máquina por una sola ca-
ra, acompañada de los dibujos reglamentarios.

Madrid,

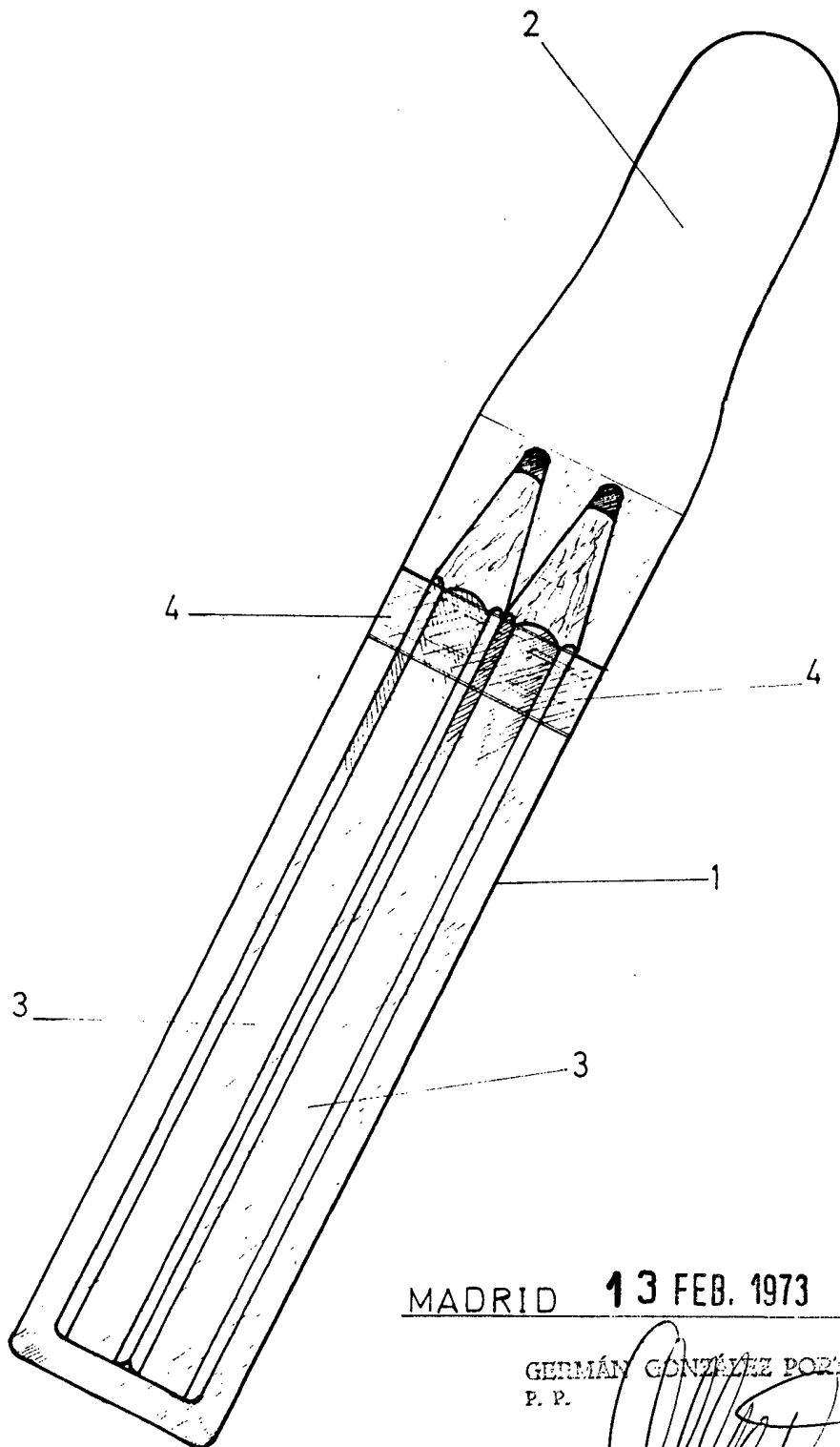
13 FEB. 1973

GERMÁN GERMÁN PARRA
P.P.


Dpto. de Asesoría Económica - Ex. Del. de



13



MADRID 13 FEB. 1973

GERMÁN GONZÁLEZ POMA
P. P.

Foto: Alejandro Martínez Delso

ESCALA VARIABLE