

188636 - 5 H



A63H

M O D E L O
D E
U T I L I D A D

a favor de MIKMIK, S. A., entidad española, domiciliada en Barcelona, calle Industria, 295, por "JUGUETE DEFORMABLE".

- . -

MEMORIA DESCRIPTIVA

La presente invención se refiere a un juguete deformable, que puede imitar a vehículos o animales grotescos, muy sencillo, pero que llama poderosamente la atención de los pequeños.

5. El niño de corta edad precisa juguetes de líneas esquematizadas y son especialmente indicados aquéllos que reproducen graciosa y grotescamente, objetos, cosas o artículos que ya empieza a conocer. Tales juguetes son mucho más interesantes para el pequeño si están dotados de movimientos, o si puede variar a gusto de forma a voluntad,
- 10.



puesto que la actividad del pequeño a esta edad, es esencialmente dinámica.

De acuerdo con estas necesidades se ha ideado el juguete deformable objeto de la invención, caracterizado

5. esencialmente por estar formado por dos cuerpos, que constituyen la parte anterior y posterior de una figura que forma el juguete, las cuales están dotadas de ruedas u otro medio de deslizamiento. Estos cuerpos están unidos entre sí por otro central a modo de fuelle de material estáticamente deformable.
- 10.

En una de las partes anterior o posterior del juguete, por lo menos, quedan dispuestas figuras complementarias, que están unidas a aquellas partes por pequeños cuerpos a modo de fuelle del propio material estáticamente deformable.

15.

Para la mejor comprensión de cuanto queda descrito en la presente memoria, se acompaña un dibujo en el que, tan sólo a título de ejemplo, se representa un caso práctico de realización del objeto de la invención.

20.

En dicho dibujo, la figura 1 es una vista en sección longitudinal del juguete; la figura 2 es un detalle en sección transversal; y la figura 3 es una vista en perspectiva.

25.

El juguete descrito consta en el dibujo de un cuerpo anterior -1-, que simula la parte delantera de un automóvil, y otro cuerpo posterior -2-, que simula la parte trasera, con la capota plegada. Ambos cuerpos presentan pares de ruedas -3- fijadas a ejes -4-. Las piezas -1- y

188636

-3



-2- están unidas entre sí por un fuelle -5- de un material estáticamente deformable.

5. La pieza posterior -2- presenta una cavidad -6- en cuyo interior está fijado otro fuelle -7- asimismo de material estáticamente deformable, más pequeño que el -5-, y en cuyo extremo libre está unida la cabeza -8- de un muñeco.

10. El juguete se desplaza empujado o por arrastre y puede adoptar posiciones grotescas y divertidas, al desplazarse las piezas -1- y -2- en distintas direcciones a tenor de la forma dada al fuelle intermedio -5-.

Por otra parte, el muñeco -8- también puede colocarse ladeado graciosamente sobre el fuelle -7-, contribuyendo así al aspecto grotesco y divertido del juguete.

15. La simplicidad del juguete no ofrece duda y en cuanto a su aplicación a niños de corta edad, puede asegurarse que satisface su natural curiosidad y puede ser manipulado sin peligro por ellos.

20. Cabe citar también, que el juguete puede representar un vehículo, un animal u otra figura que se estime adecuada, siendo factible dotar de pequeños fuelles -7- con cabezas -8- u otras piezas complementarias, tanto al cuerpo anterior como al posterior. Con ello el juguete adquiere una variedad ilimitada.

25. Serán independientes del objeto de la invención los materiales empleados en la construcción de las distintas piezas que constituyen el juguete, formas y dimensiones de las mismas y cuantos detalles accesorios puedan



presentarse, siempre y cuando no afecten a su esencialidad.

- . -

N O T A

Se reivindica como objeto del presente modelo de utilidad:

- 5. 1. Jugete deformable, que se caracteriza por estar constituido esencialmente por dos cuerpos, que constituyen la parte anterior y posterior de la figura que forma el juguete, las cuales van dotadas de medios de deslizamiento y cuyos cuerpos quedan reunidos por otro central a modo de fuelle, de material estáticamente deformable.
- 10. 2. Jugete deformable, según la reivindicación anterior, que se caracteriza por el hecho de que en por lo menos una de las partes anterior o posterior del juguete quedan dispuestas figuras complementarias, unidas a aquellas partes asimismo por pequeños cuerpos a modo de fuelle de material estáticamente deformable.
- 15. 3. Jugete deformable.

La presente memoria consta de cuatro hojas foliadas
Barcelona, 3 de febrero de 1973

MIKMIK, S. A.

p.a.



FIG. 1

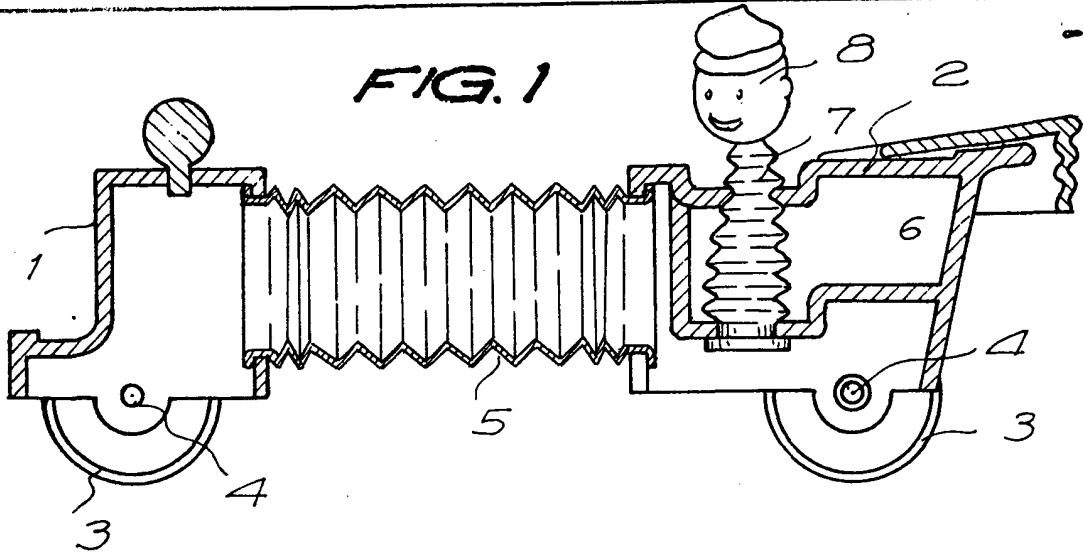


FIG. 2

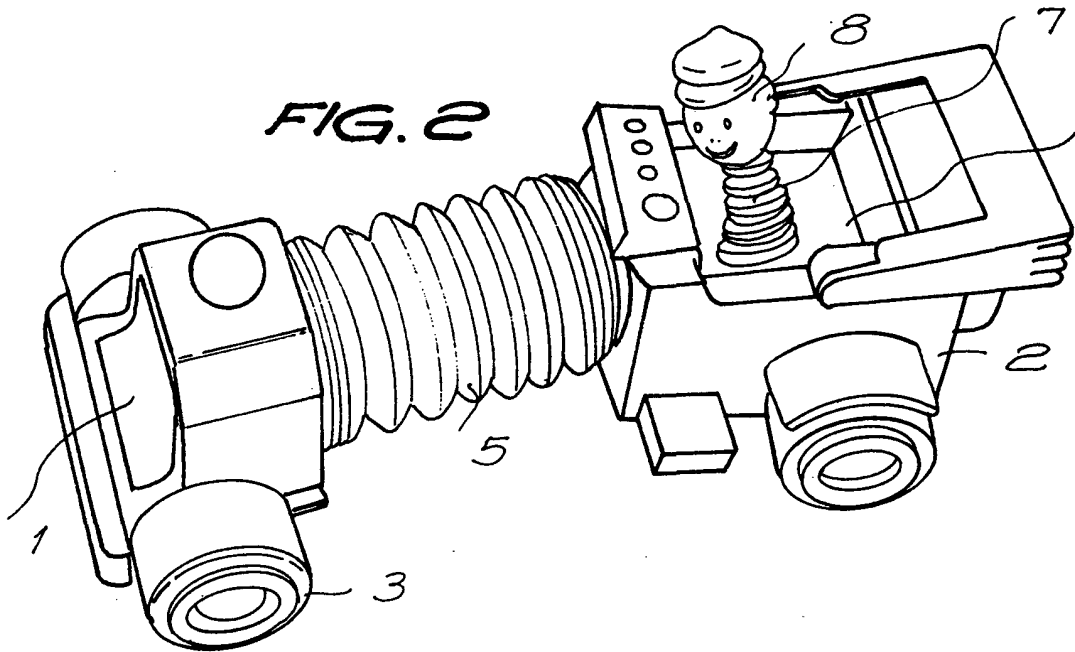
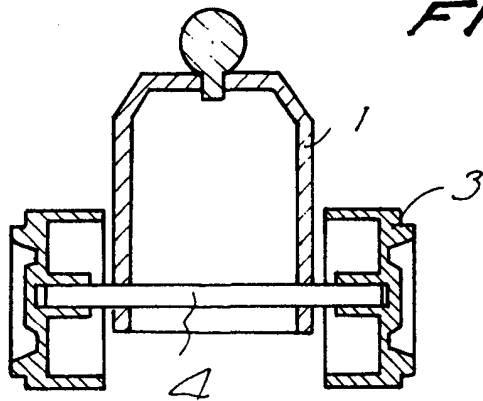


FIG. 3



Barcelona, 3 de febrero de 1.973
p.a.

2321911