

18 8635



MALA REPRODUCCION
POR DEFECTO DEL ORIGINAL

MEMORIA DESCRIPTIVA

DE UNA PATENTE DE INVENCION, POR VEINTE AÑOS EN ESPAÑA, A FAVOR DE DON FRANCISCO RIQUEL COBERO Y DON FLORENCIO GRAS PREMANOSA, DE NACIONALIDAD ESPAÑOLA, RESIDENTES EN San Vicente de Castellet (Barcelona) c/. San Francisco s/n

s o b r e

"NUEVO SISTEMA DE APARATO PARA TAMIZAR"

=====
====

La invención se refiere a un nuevo sistema de aparato para tamizar, que reúne grandes ventajas frente a los aparatos y sistemas conocidos hasta la fecha, pues se obtiene un tamizado perfecto del producto que se trata, y en un espacio

5 - de tiempo realmente reducidísimo.

Para mejor comprensión del objeto del invento en los dibujos adjuntos, y a título de ejemplo, se representa una forma de ejecución, en los que puede apreciarse el aparato, parcialmente visto en sección, en su mecanismo interno.

10 - De acuerdo con dichos dibujos el aparato se compone de

188635



88635

una caja hexagonal (1) herméticamente cerrada aproximadamente de un metro, con tolva reguladora (2) en el exterior de la parte superior, un cilindro interior (3) que va envuelto de correa-cepillo con paso espiral sistema Arquimedes. El tamiz (4) de la misma forma cilíndrica, o sea tubular, está compuesto de tres aros metálicos, donde por mediación de soldaduras queda completamente hermético para evitar el polvo. En su extremo se dispone un tubo (5) forma "T" donde salen todas las impurezas, y en su extremo un cojinete de bolas (6); la sujeción con la caja mencionada se establece por unos cierres excéntricos con la palanca (7).

Para su funcionamiento se echa la materia por la tolva reguladora (1) pasando entre el carron cepillo espiral (3) y el tamiz cilíndrico (4) tubular que a una velocidad de 1.500 revoluciones por minuto separa la materia, quedando su grado de finura, según el número del tamiz y cayendo la tamizada por el centro de la máquina (8) y las impurezas por su extremo del aparato tubo (5) en forma "T" estableciéndose los soportes (9) para su sujeción.

Si bien la forma de aparato aquí descrita constituye aplicación preferente del presente invento, ha de entenderse que la misma no queda limitada, y que podrán introducirse modificaciones de forma y de detalle, así como el empleo de medios mecánicos equivalentes que, por el fin perseguido, pueden comprenderse lógicamente dentro del campo de protección del invento.

N O T A
 = = = = =

En resumen; la patente de invención, recaerá sobre las siguientes reivindicaciones,

1a- Nuevo sistema de aparato para tamizar, caracterizado



188635 88635

porque comprende una caja hexagonal herméticamente cerrada, con tolva reguladora en el exterior de su parte superior, estableciéndose un cilindro interior que vá envuelto de co- rrea-cepillo con paso espiral tipo Arquimedes.

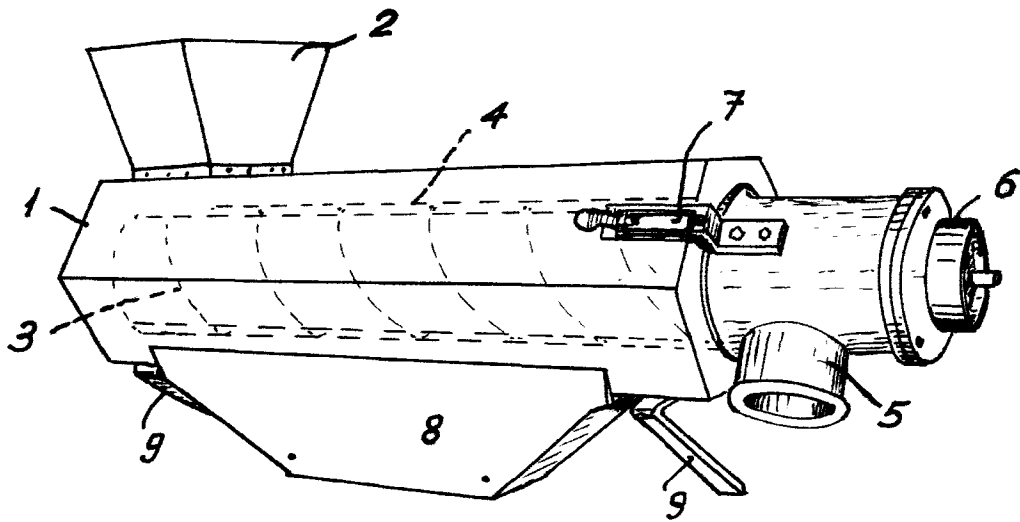
- 5 - 2a.- Nuevo sistema de aparato, según la reivindicación anterior, caracterizado por comprender un tamiz, también de forma cilíndrica o tubular, compuesto de tres aros metálicos, soldados, para lograr su máxima hermeticidad evitando la entrada de polvo.
- 10 - 3a.- Nuevo sistema de aparato, según las reivindicaciones anteriores, caracterizado por disponerse en su extremo un tubo forma "T", por donde salen las impurezas, y en su extremo un cojinete de bolas; la sujeción con la caja se establece por medio de cierres excéntricos con la palanca.
- 15 - 4a.- NUEVO SISTEMA DE APARATO PARA TAMIZAR"
Según se describe en la presente memoria, que consta de tres hojas escritas a máquina por una sola cara y dibujos.

Madrid 11 de junio de 1949

Florencio Gras Preñanosa y
Francisco Riquer Cobero

188635 Hoja única.

188635



ENCUENTRO Y BREVETE
de la invención de los señores
Florencio Gras