

4878

188631



188631

SECCION TECNICA  
CLASIFICACION I. P. C.  
CLASE A 24  
SUBCLASE F

D. Federico Ferrer Tugas, de nacionalidad española, establecido en Badalona (Provincia de Barcelona), Pasaje Sagrada Familia nºs. 6 y 8, solicita registrar un Modelo de Utilidad, por 20 años, para España y sus Provincias de Ultramar, que se refiere a: "CENICERO, CON TAPA BASCULANTE".

-----

El objeto de la presente solicitud de Modelo de Utilidad lo constituye un cenicero dotado de una tapa basculante, la cual se apoya, por medio de sendas patitas sobresalientes de la parte delantera de la misma, en unos encajes, previstos al efecto en los ángulos de la caja del cenicero, para poder levantar dicha tapa en posición inclinada, a fin de evacuar, hacia el interior de la caja, las cenizas y colillas depositadas sobre la referida tapa, que tiene forma de media caña para aumentar su capacidad y para lograr que, al hacer bascular dicha tapa en sentido ascendente, se produzca el vertido directo de los residuos de tabaco en el interior de la caja del cenicero.

En los dibujos adjuntos, que constituyen parte integrante de la presente memoria descriptiva, se ha representado, a título de ejemplo ilustrativo, pero no limitativo, una realización práctica del nuevo tipo de cenicero, con tapa basculante.

Dichos dibujos muestran:

Fig. 1.- Vista en perspectiva del cenicero con su tapa acoplada sobre el borde superior de la caja que constituye el depósito del cenicero.

Fig. 2.- Vista en perspectiva del cenicero representado en Fig. 1, pero con la tapa levantada, en posición inclinada hacia adelante, para evacuar en el depósito los residuos de tabaco depositados sobre la concavidad de la referida tapa.



Haciendo referencia a los mencionados dibujos, pasamos segui-  
25 damente a describir, con mayor detalle, las características de  
constitución y funcionalidad de este nuevo cenicero dotado de tapa  
basculante.

Según se demuestra gráficamente por las perspectivas de Figu-  
ras 1 y 2, el cenicero está constituido por una caja -1-, de base  
30 cuadrangular, cuya parte superior está cubierta mediante una tapa  
-2-, preferentemente metálica, en forma de media caña, que se adapta  
sobre los bordes longitudinales de la caja -1- que constituye el  
depósito colector de cenizas y colillas del cenicero, descansando  
a través de sendas pestañas laterales -3- y apoyándose la arista  
35 cóncava -4- de la tapa -2- sobre una escotadura -5-, de igual ra-  
dio de curvatura que la concavidad de la tapa -2-, la cual se ha-  
lla practicada en el lado correspondiente de la caja o depósito  
-1- del cenicero.

Para permitir el basculamiento de la tapa -2- en sentido de  
40 las flechas -a- de Figuras 1 y 2 se han practicado, en los ángulos  
superiores de los lados de la caja -1-, adyacentes a las pestañas  
-3- de apoyo de la tapa -2-, sendos encajes -6-, mostrados parcial-  
mente seccionados en la perspectiva de Fig. 2, dentro de los cua-  
les se alojan las correspondientes patitas -7- previstas en la tapa  
45 como prolongación doblada en ángulo de las pestañas de apoyo -3-,  
con objeto de que, al hacer bascular la tapa -2- en el sentido in-  
dicado por las flechas -a-, apoyando un dedo sobre la prolongación  
-8-, también en forma de media caña, que sobresale, siguiendo el  
plano curvo de la concavidad de la tapa -2-, para servir de apoyo  
50 al cigarrillo, se logre el levantamiento de la tapa, en sentido  
inclinado y apoyándose sobre las referidas patitas -7-, para eva-  
cuar, hacia el interior del depósito que constituye la caja -1- del  
cenicero, los residuos de tabaco en ella depositados durante el  
empleo del cenicero.

Por consiguiente que la forma, dimensiones, clases de mate-  
55 rial, disposición y arreglo, tanto de la caja o depósito del cen-  
icero, como de su tapa cóncava, podrán variar y sufrir todas las  
modificaciones y sustituciones que se estimen pertinentes, siempre  
que no se desvirtúe la acción funcional del conjunto.

60 El Modelo de Utilidad, por: "CENICERO, CON TAPA BASCULANTE",



cuyo privilegio de explotación en España y sus Provincias de Ultramar se solicita por un periodo de 20 años, deberá recaer sobre las particularidades que se concretan en las siguientes,

REIVINDICACIONES

65 1ª.- "CENICERO, CON TAPA BASCULANTE", caracterizado por el hecho  
de que está constituido por una caja, cuya parte superior está  
cubierta mediante una tapa, preferentemente metálica, en forma de  
media caña, que se adapta sobre los bordes longitudinales de la  
70 caja que constituye el depósito colector de cenizas y colillas,  
descansando a través de sendas pestañas laterales y apoyándose la  
arista cóncava de la tapa sobre una escotadura de igual radio de  
curvatura que la citada concavidad, la cual se halla practicada  
en el lado correspondiente de la caja o depósito del cenicero,  
por el que sobresale una prolongación de la tapa para colocar el  
75 cigarrillo.

2ª.- "CENICERO, CON TAPA BASCULANTE", según la 1ª reivindicación,  
caracterizado por el hecho de que en los ángulos superiores de la  
caja del cenicero, adyacentes a las pestañas de apoyo de la tapa,  
se han previstos sendos encajes, dentro de los cuales se alojan  
80 las correspondientes patitas previstas en la tapa, como prolonga-  
ción doblada en ángulo de sus pestañas de apoyo, a fin de que, al  
levantar la tapa por el extremo opuesto bascule en sentido incli-  
nado, evacuando hacia el interior de la caja-depósito, los resi-  
duos de tabaco y ceniza acumulados en la tapa, durante el empleo  
85 del cenicero.

3ª.- "CENICERO, CON TAPA BASCULANTE".- Tal como se ha descrito y  
demostrado en los dibujos adjuntos.

Consta de tres hojas foliadas y mecanografiadas por una sola  
cara.

Barcelona a 3 Feb 1973

P.A. de D. Federico Ferrer Tugas

JUAN B. RENTERIA DAURA

Fig. 1

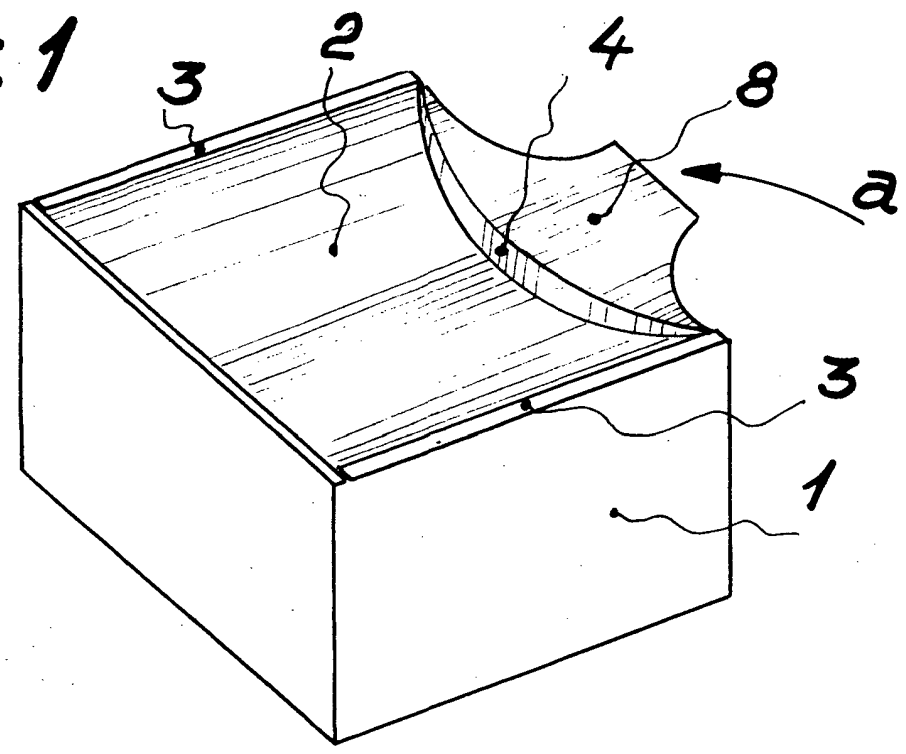
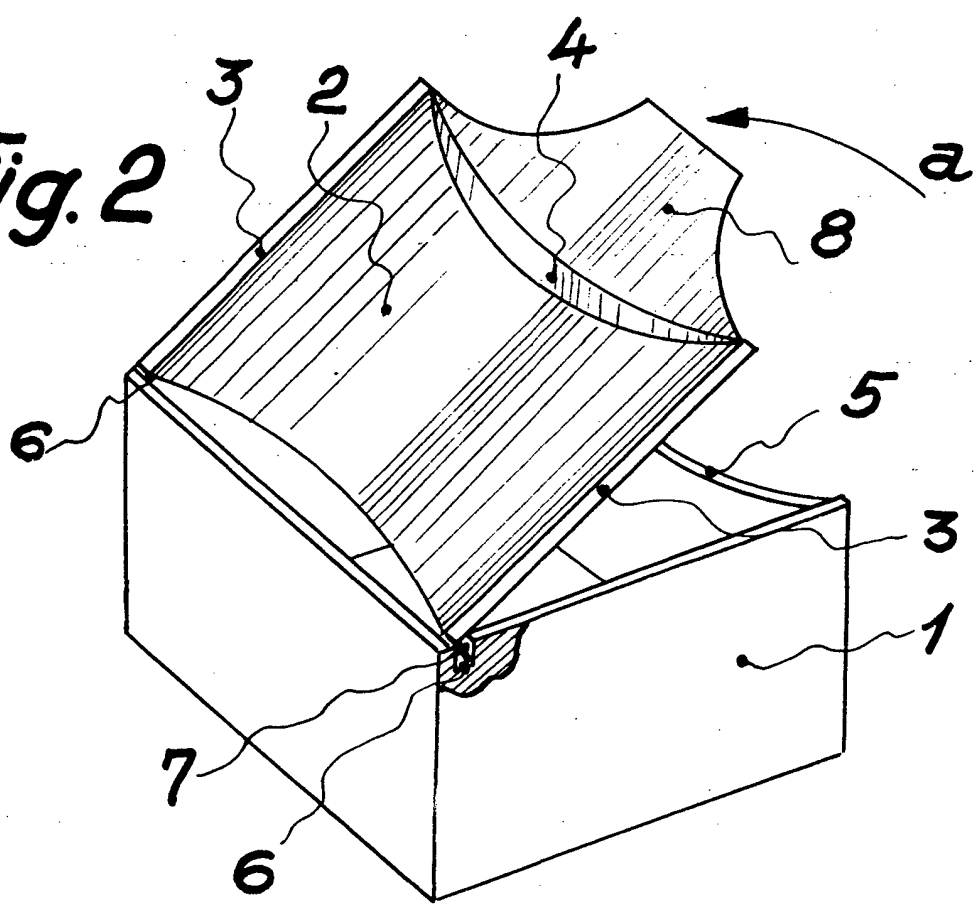


Fig. 2



Barcelona 3 Febrero 1973  
P.A. Juan B. Renter  
Juan B. Renter Ridaura

Escala variable