

129.820

-1

188629



AV7A

M O D E L O
D E
U T I L I D A D

a favor de Don Francisco ORTIZ TRAVER, de nacionalidad española, residente en Barcelona, calle 26 de Enero, 11, por "MESA DESMONTABLE".

- . -

MEMORIA DESCRIPTIVA

La presente invención se refiere a una mesa desmontable, de constitución original y simple, que resulta de gran solidez y seguridad.

5. En la actualidad, no es conocida ninguna mesa de carácter totalmente desmontable, que pueda servir tanto para exterior o interior, es decir, pensada y realizada para que en un momento determinado pueda ser fácilmente desmontada y guardada o trasladada de lugar, según sea el caso. En consecuencia, la mesa objeto de la presente invención

10. viene a cubrir un vacío en el mercado.



Dicha mesa se caracteriza esencialmente por el hecho de que comprende una pluralidad de perfiles tubulares en "U", cuyas ramas, al motar la mesa, se disponen verticales y adyacentes entre sí, formando un contorno de base cuadrangular en tanto que por sus extremos cerrados están doblados ortogonalmente determinando el apoyo de un marco, asimismo tubular, que queda dispuesto alrededor del contorno delimitado por los extremos cerrados de aquellos perfiles en "U", efectuándose la fijación entre las citadas ramas y entre los lados cerrados y el marco respectivamente, por medio de una serie de elementos de presión que los enlazan entre sí. Asimismo, el conjunto de perfiles y marco queda complementado por una placa que se dispone sobre la parte superior de dicho conjunto y cuya fijación se realiza a presión directamente sobre los lados cerrados de los referidos perfiles tubulares en "U".

La mencionada placa está dotada de una pluralidad de orificios simétricamente dispuestos entre sí, en el interior de los cuales es susceptible el poder encajar otros tantos ceniceros.

Los dibujos adjuntos muestran, esquemáticamente y tan solo a título de ejemplo no limitativo del alcance de la presente invención, una forma de llevarla a la práctica.

En dichos dibujos, la figura 1 muestra una vista en perspectiva del bastidor de la mesa formado por los perfiles en "U" y el marco, debidamente montados, antes de serle incorporada la placa; la figura 2 es una vista en



planta seccionada parcialmente, correspondiente a la figura anterior, donde puede apreciarse el dispositivo de fijación entre los perfiles tubulares en "U" y entre los extremos cerrados de los mismos y el marco que los rodea superiormente; la figura 3, muestra una vista en alzado, seccionada parcialmente, de la figura anterior, donde se puede apreciar la fijación entre la placa y los mencionados perfiles, así como las antedichas fijaciones entre los restantes elementos; y la figura 4 es una vista lateral de la placa con un cenicero incorporado en uno de los diversos orificios previstos en él.

Tal como en los referidos dibujos se aprecia, la mesa desmontable objeto de la presente invención, está constituida por una pluralidad de perfiles tubulares en "U" -1- de dimensiones apropiadas y naturaleza metálica, que por la parte de sus ramas se disponen verticales y adyacentemente entre sí formando un contorno de base cuadrangular, en tanto que por sus extremos cerrados se hallan doblados ortogonalmente hacia el exterior delimitando superiormente una base de apoyo alrededor de la cual queda circunscrito un marco -2- asimismo tubular al objeto de conferir una mayor solidez al conjunto.

La fijación entre las distintas ramas adyacentes de los mencionados perfiles -1- y entre los extremos cerrados de éstos y el marco -2- respectivamente, se consigue mediante una pluralidad de elementos de presión constituidos unitariamente por dos piezas simétricas -3- enfrentadas entre sí, en medio de las cuales quedan dispuestas dos de a-



quellas ramas adyacentes o bien el extremo cerrado del perfil -1- y el segmento del marco -2- correspondiente, para lo cual y a tal objeto dichas piezas -3- presentan sendos alojamientos -4- o concavidades propiamente dichas. Asimismo, las mencionadas piezas -3- están dotadas en su centro de un encaje -5- y un orificio -6- a través del cual es susceptible el paso de un tornillo -7- de retención entre ambas, cuya cabeza -8- queda acondicionada en el interior del encaje -5- de una de las referidas piezas -3-, tal y como puede apreciarse en la figura 2 de los dibujos que se acompañan.

Por otro lado, sobre la anteriormente descrita base de apoyo, formada por los extremos cerrados y doblados ortogonalmente de los ya citados perfiles en "U" -1- y el marco tubular -2- que los rodea exteriormente, se dispone una placa -9- de tipo convencional, la cual queda fijada a la mencionada base por una pluralidad de elementos -10- solidarios y salientes de su cara inferior que se introducen a presión en el interior de otros tantos orificios -11- practicados sobre los extremos cerrados de aquellos perfiles -1-.

Asimismo, dicha placa -9- presenta por su cara superior, cuatro orificios -12-, proxíamente dispuestos a sus respectivas esquinas, en el interior de las cuales es susceptible la colocación de respectivos ceniceros -13- cuya boca, de mayor diámetro que el de aquellos actúa a su vez como elemento de tope en la fijación de los mismos. La posición de los referidos orificios -12- sobre la placa -9-



coincide con las correspondientes aberturas delimitadas entre aquel marco -2- y los extremos cerrados de los perfiles en "U", de manera que el cuerpo de los ceniceros -13- que lógicamente sobresalen de la cara inferior del tablero -9-, no incide sobre ninguno de los elementos que constituyen el conjunto del bastidor.

Serán independientes del alcance de la presente invención, los detalles accesorios y las características constructivas empleadas en su realización, sin que ello altere la esencialidad de las siguientes reivindicaciones.

- . -

N O T A

Se reivindica como objeto del presente modelo de utilidad:

1. Mesa desmontable, caracterizada esencialmente por el hecho de que comprende una pluralidad de perfiles tubulares en "U" cuyas ramas se hallan dispuestas verticales y adyacentes entre sí formando un contorno de apoyo de base cuadrangular en tanto que por sus extremos cerrados están doblados ortogonalmente, y un marco, asimismo tubular, que queda dispuesto en forma adyacente alrededor del contorno delimitado por los extremos cerrados de aquellos perfiles en "U", efectuándose la fijación entre las citadas ramas y entre los lados cerrados y el marco respectivamente por medio de una serie de elementos de presión que los enlazan entre

100320

-1



sí, cuyos referidos perfiles y marco quedan complementados por una placa que se dispone sobre la parte superior de dicho conjunto y cuya fijación se realiza a presión directamente sobre los lados cerrados de los mencionados perfiles tubulares en "U".

5.

2. Mesa desmontable, según la reivindicación anterior, caracterizada por el hecho de que la citada placa está dotada de una pluralidad de orificios simétricamente dispuestos entre sí, los cuales son susceptibles de alojar a otros tantos ceniceros.

10.

3. Mesa desmontable.

La presente memoria descriptiva consta de seis hojas foliadas escritas a máquina por una sola cara.

Barcelona, 1 de febrero de 1973

Francisco ORTIZ TRAVER

p.a.

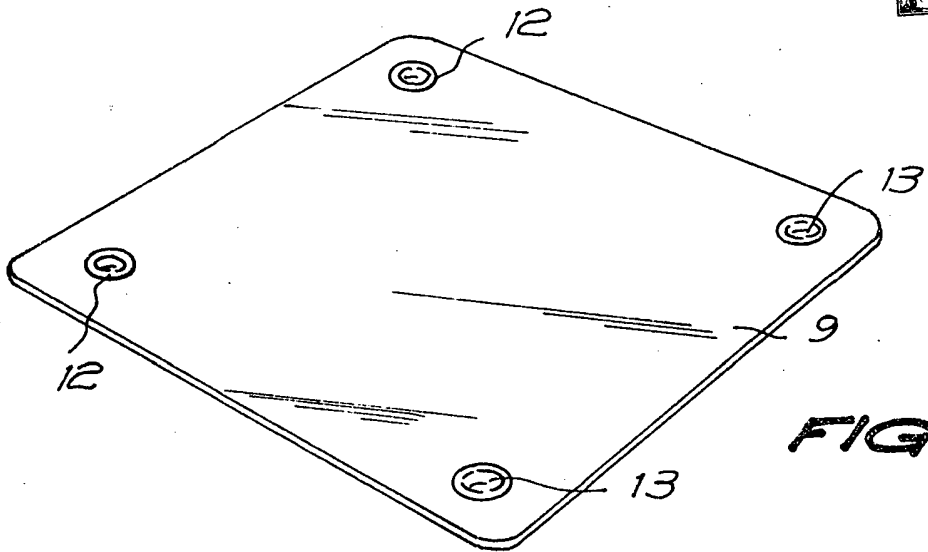
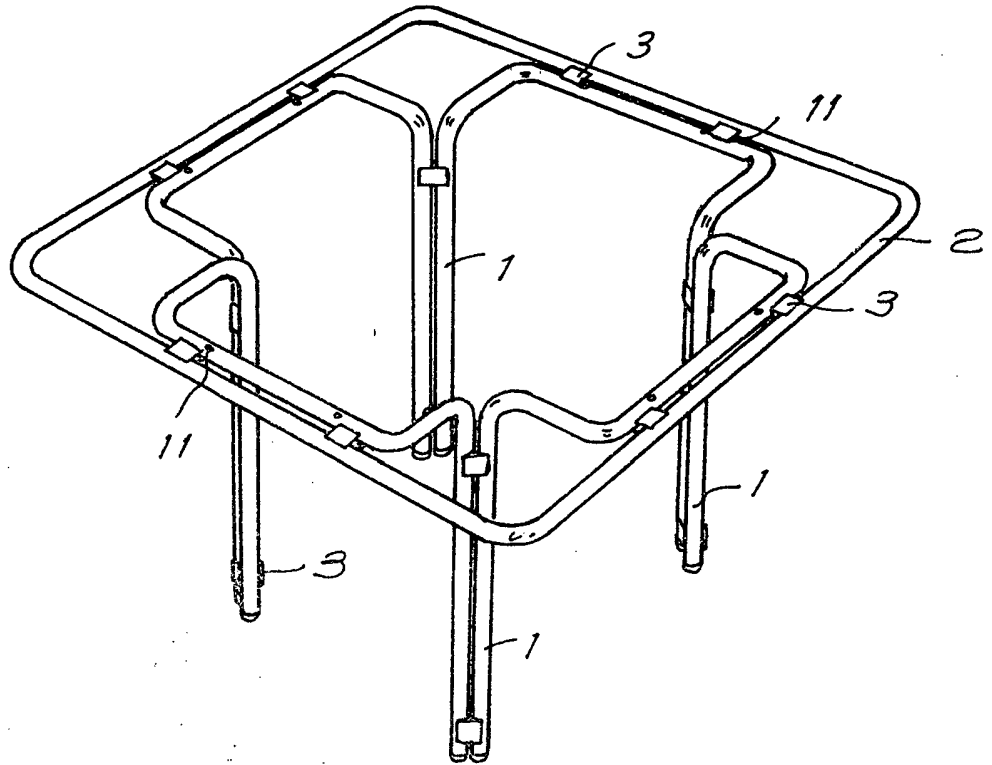


FIG. 1



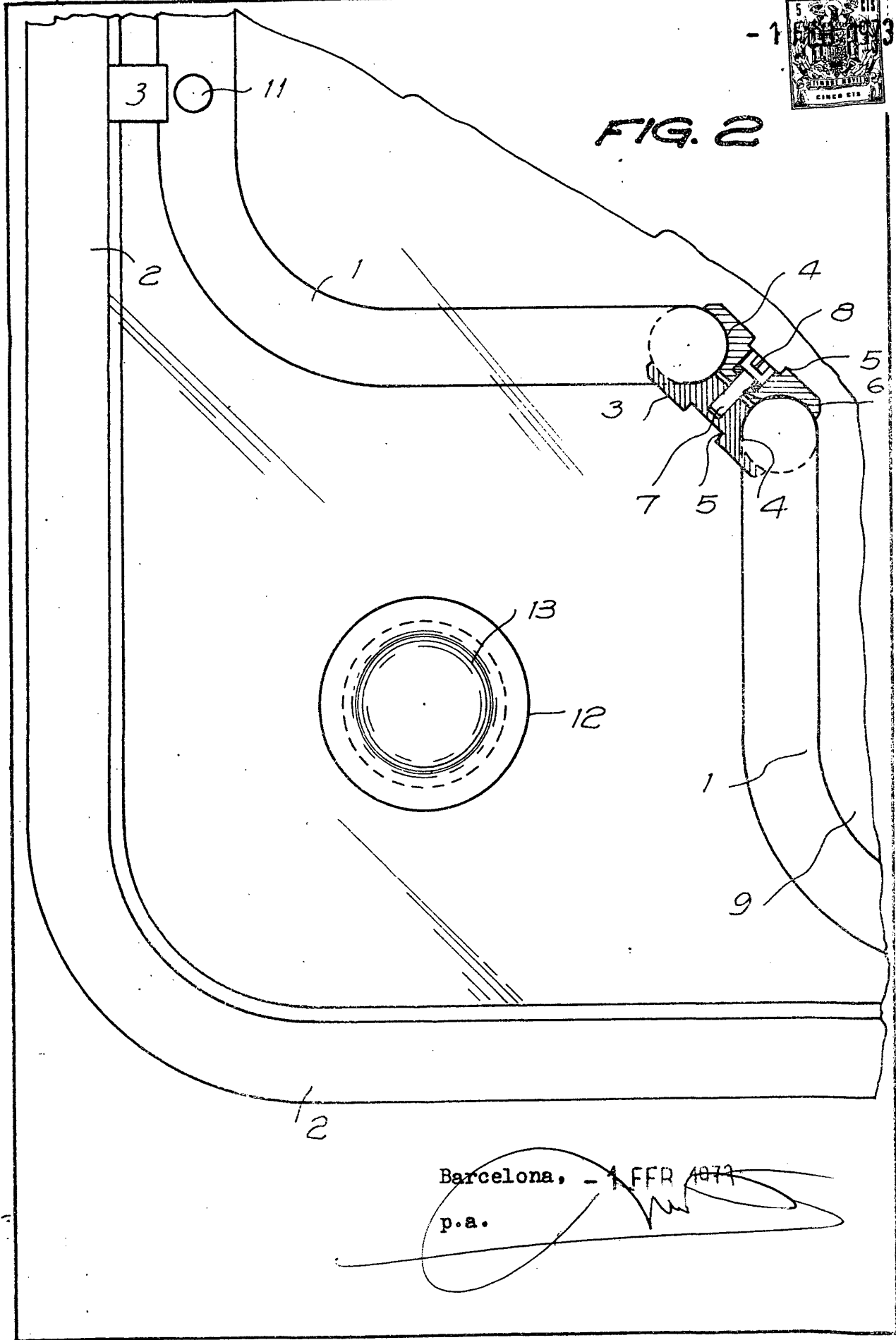
6306113

Barcelona, - 1 FEB. 1973

p.a.



FIG. 2



CINCO

Barcelona, - 1 FEB 1873

p.a.

1/2

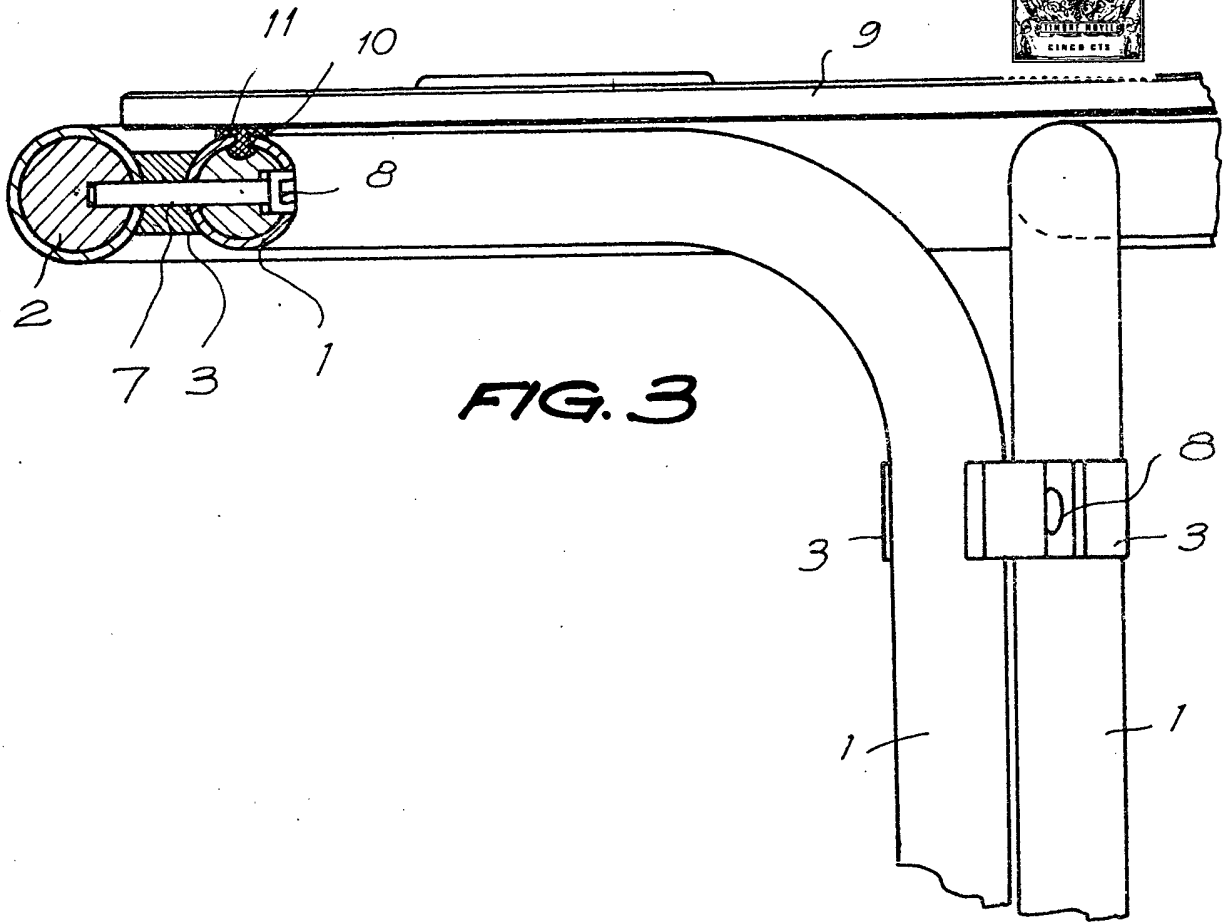


FIG. 3

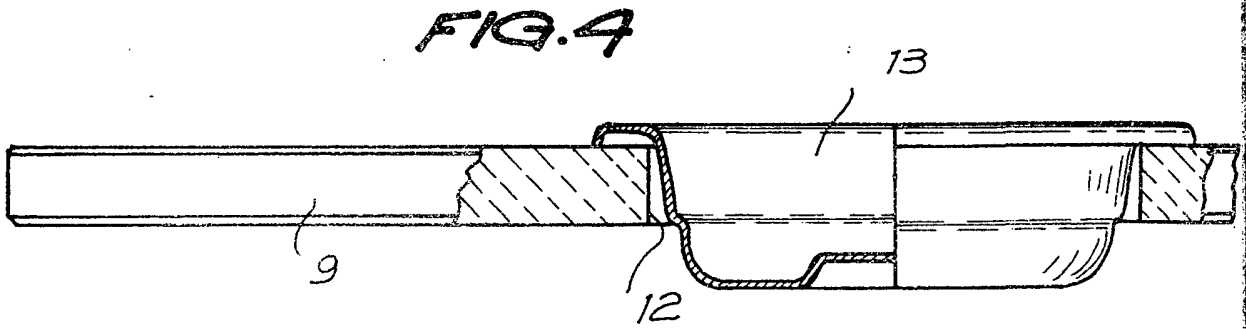


FIG. 4

Barcelona - 1 FEB. 1973

p.a.

C30E/13