

10022

188628

Golr

M O D E L O  
D E  
U T I L I D A D

a favor de Don Alberto SANGENIS LIÑAN, de nacionalidad española, residente en Barcelona, Paseo de San Gervasio, 57 bis 7º 2ª, por "TERMÓMETRO".

- . -

MEMORIA DESCRIPTIVA

La presente invención se refiere a un termómetro, cuya característica esencial la constituye el hecho de medir de una sola vez la temperatura interior y exterior, respectivamente, efectuando ámbas lecturas desde el interior del local en el que se halla instalado.

5.

En la actualidad, a pesar de que son conocidos una gran diversidad de termómetros destinados a la medición de temperaturas de ambiente interior o exterior, no existe ninguno de ellos que permita la lectura simultanea de ámbas temperaturas, por lo que, en consecuencia, es necesaria

10.

la instalación de dos de dichos termómetros en lugares adecuados, al objeto de poder obtener las mencionadas condiciones climatológicas. Ello y por lo general, implica el tener que efectuar dos lecturas distintas en función de las diferentes ubicaciones de dichos termómetros, lo cual además de inducir un posible error de retención, entraña, en muchos de los casos, el desplazamiento del usuario al exterior del local, con las subsiguientes molestias que ello le pueda reportar

5.

10.

Estos inconvenientes quedan solventados mediante el termómetro, objeto de la presente invención, ya que el mismo, colocado en un lugar adecuado, especialmente el cristal de una ventana, permite de una sola vez efectuar las lecturas de las temperaturas interior y exterior, sin necesidad alguna de desplazamiento del usuario al exterior del local.

15.

Dicho termómetro se caracteriza esencialmente por el hecho de estar constituido por una placa, con termómetro incorporado por una de sus caras y con adhesivo protegido de origen por la cara opuesta o posterior, la cual se complementa con un soporte provisto de una ala saliente que está dotada de otro termómetro, cuyo soporte presenta su base de aplicación prevista con un adhesivo asimismo protegido de origen.

20.

25.

Por otro lado, la mencionada base de aplicación del referido soporte, es de una anchura ventajosamente igual a la de la placa del otro termómetro.

Los dibujos adjuntos muestran, esquemáticamente y tan sólo a título de ejemplo no limitativo del alcance de

la presente invención, una forma de llevarlo a la práctica.

5. En dichos dibujos, la figura 1 muestra una vista en perspectiva del conjunto del termómetro antes de su colocación; la figura 2 es una vista en alzado del mismo una vez debidamente instalado; y la figura 3 muestra una vista en planta correspondiente a la figura anterior.

10. Tal como en los referidos dibujos se aprecia, el termómetro objeto de la presente invención, está constituido por una placa -1- de forma y dimensiones apropiadas, la cual está provista por una de sus caras de un termómetro -2- unido a ella por medios de tipo convencional, en tanto que por su cara opuesta está dotada de un adhesivo -3- protegido de origen.

15. Dicha placa -1- se complementa con un soporte -4- de dimensiones ventajosamente iguales a las de aquella del que es saliente un ala -5- que por una de sus caras, la interior, presenta incorporado un termómetro -6- unido a ella por medios convencionales, cuyo soporte -4- y por su base de aplicación al cristal -7-, está provisto de un adhesivo -8- asimismo protegido de origen.

20. La colocación del termómetro de esta forma descrito, se efectúa adhiriendo la placa -1- sobre el cristal -7- de una ventana o similar comunicante con el exterior, en tanto que el soporte -4- se adhiere por la cara opuesta del mencionado cristal -7- pero en superposición con aquella placa -1-, de manera que ámbos termómetros -2 y 6- respectivamente sean perfectamente visibles desde el interior del local. De esta forma es posible efectuar cómoda y simultáneamente las lecturas indicadas por esos termómetros -2 y 6-, correspondien-

te a temperatura interior y exterior respectivamente.

- Serán independientes del alcance de la presente invención, las características constructivas y demás detalles accesorios empleadas en su realización, sin que ello altere la esencialidad de las siguientes reivindicaciones.
- 5.

- . -

N O T A

Se reivindica como objeto del presente modelo de utilidad:

10. 1. Termómetro, caracterizado esencialmente por el hecho de estar constituido por una placa, con termómetro incorporado por una de sus caras y con adhesivo protegido de origen por su cara opuesta o posterior, la cual se complementa con un soporte provisto de una saliente que está dotada de otro termómetro, cuyo soporte presenta su base de aplicación prevista de adhesivo asimismo protegido de origen.
15. 2. Termómetro, según la reivindicación anterior, caracterizado por el hecho de que la mencionada base de aplicación del referido soporte, es de una anchura ventajosamente igual a la placa del otro termómetro.
20. 3. Termómetro.

Todo ello según queda descrito y reivindicado en la presente memoria descriptiva que consta de cinco hojas

12041474

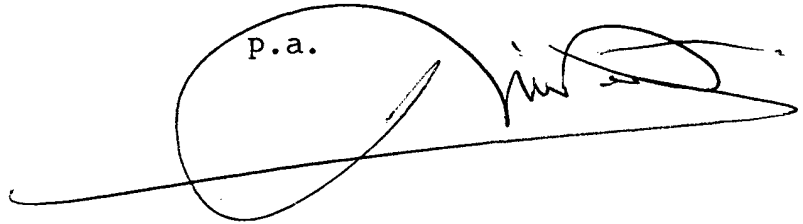
10000

foliadas escritas a máquina por una sola cara.

Barcelona, 1 de febrero de 1973

Alberto SANGENIS LIÑAN

p.a.

A large, stylized handwritten signature in black ink, consisting of several overlapping loops and a long horizontal stroke extending to the left.

1074

Alberto SANGENIS LIÑAN

HOJA UNICA

FIG. 1

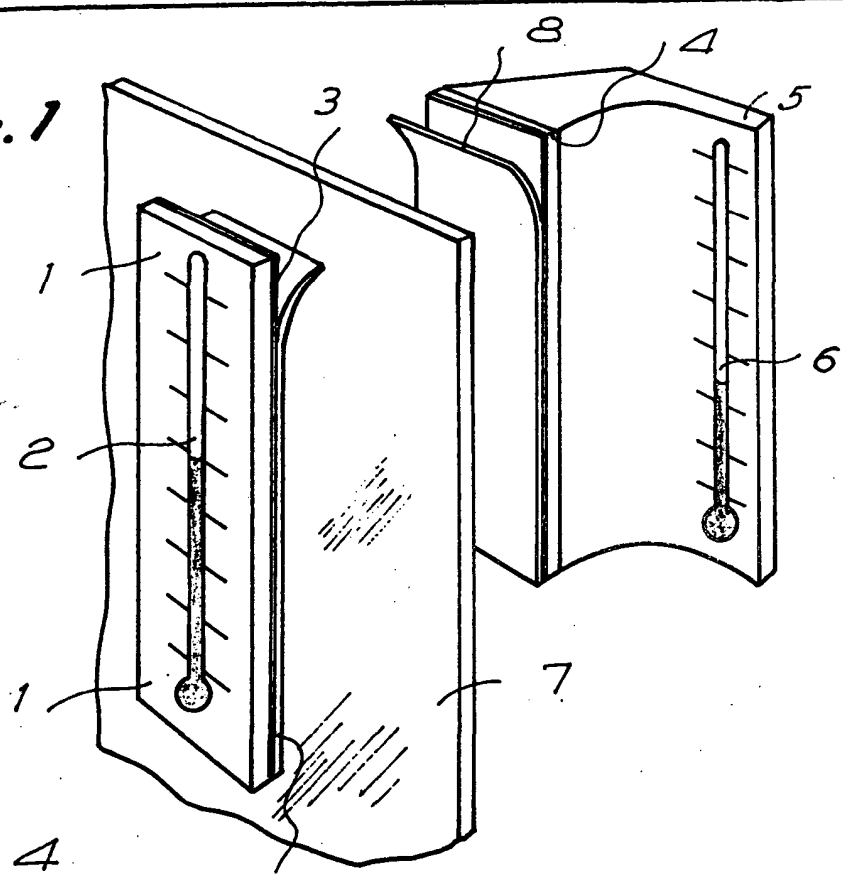


FIG. 2

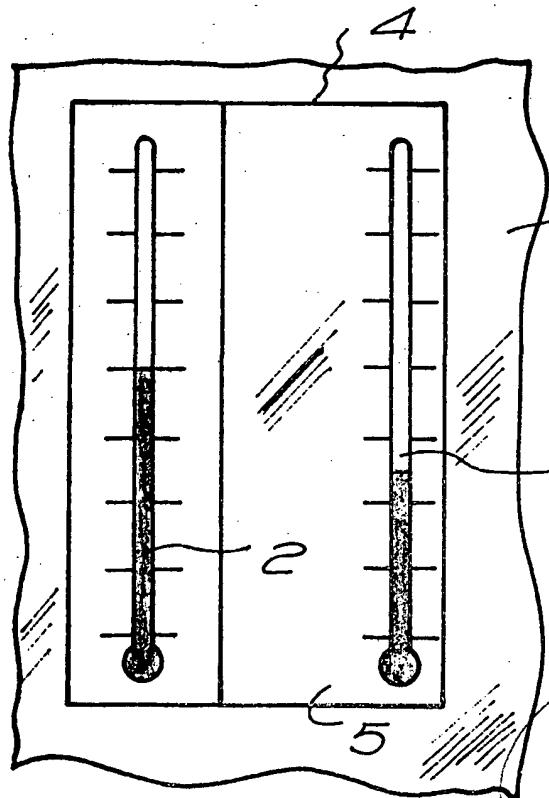
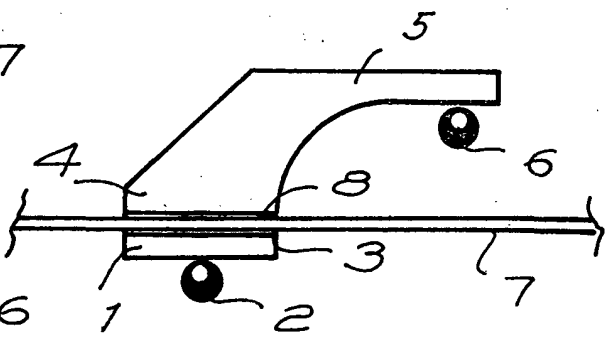


FIG. 3



Barcelona, -1 FEB 1973

p.a.

23058/1