

188624

188624



188624

SECCION TECNICA
CLASIFICACION I. P. C.
CLASE <u>A 61</u>
SUBCLASE <u>B</u>

MODELO DE UTILIDAD

por 20 años

por "APARATO VISUALIZADOR Y REPRODUCTOR DE CROMATOGRAMAS", a favor de D. José BACH Marlés, de nacionalidad española, domiciliado en BARCELONA - Paseo del Monte, 34.

=====

MEMORIA DESCRIPTIVA

El presente Modelo de Utilidad se refiere a un aparato destinado a la visualización y la reproducción de manchas cromatográficas en capa fina y papel, destinándose se a los laboratorios de análisis biológicos y similares.

- 5. El nuevo cromatoscopio y cromatógrafo está equipado con focos emisores de luz ultravioleta de longitud de onda corta, ultravioleta de longitud de onda larga y de luz blanca, disponiéndose los generadores de esta última para la iluminación por reflexión y por transparencia de las manchas cromatográficas a observar, efectuándose mediante pulsadores independientes la conexión de cada grupo de lámparas. Un visor adecuado permite la observación de las manchas sin interferencia de la luz ambiental, y un filtro especial adaptado al visor absorbe las ondas ultravioletas de onda corta que podrían afectar a



la vista del observador, el cual resulta así protegido en su trabajo.

La parte superior del cuerpo del aparato posee un accesorio destinado a recibir una cámara fotográfica

5. que puede ser del tipo de revelado automático e instantáneo o de tipo convencional.

Para facilitar la explicación, se acompaña a la presente memoria unos dibujos en los que se ha representado, a título de ejemplo ilustrativo y no limitativo

10. un caso de realización de un aparato visualizador y reproductor de cromatogramas, según los principios de las reivindicaciones.

En los dibujos:

La figura 1 es una vista en perspectiva del

15. aspecto externo del nuevo cromatógrafo, apreciándose el visor superior para observación directa.

Las figuras 2 y 3 son secciones en alzado, longitudinal y transversal, respectivamente, del propio aparato de observación y reproducción, determinadas por planos

20. II-II y III-III indicados en las propias figuras.

Los elementos designados con números en los dibujos corresponden a las partes siguientes:

-1-, base del cuerpo del aparato, montada sobre patas -2- y sustentando la carcasa superior -3-, que

25. encierra la placa sustentadora de los cromatogramas, siendo -4- y -5- aberturas laterales provistas de puertas correderas en dirección vertical y de cierre hermético, permitiendo la introducción y extracción de las muestras;

-6-, visor inclinado, con su embocadura de configuración

30. adecuada, para la observación del interior del aparato;



- 7-, base de un adaptador para una máquina fotográfica, que puede quedar montada inmediatamente sobre el adaptador o bien con interposición de un cuerpo intermedio;
- 9- y -10-, baterías de tubos luminosos, los cuales podrán ser de tipo generador de luz blanca, tales como los -11- y -12-, y luz ultravioleta, como los -13- y -14-, en dos longitudes de onda diferentes, por ejemplo onda corta de 254 nm y onda larga de 360 nm, respectivamente; estos dos últimos tubos luminosos quedarán encerrados en
5. sendos recintos por placas transparentes a aquellas radiaciones; -15-, pantalla reflectora, portadora, en su parte superior e interna, de los tubos -16- generadores de luz blanca destinada a la iluminación de las manchas cromatográficas por transparencia; -17- y -18-, accesorios para la instalación de los tubos fluorescentes -11- -12- y -16-, generadores de la luz blanca, y de los -13- y -14-, generadores de las radiaciones ultravioleta; -19- placa transparente y horizontal, en el interior de la carcasa -3-, destinada a sustentar las muestras cromatográficas a observar y fotografiar, las cuales quedarán iluminadas por reflexión mediante los tubos superiores y por transparencia mediante los inferiores; -20- y -21-, placas laterales que definen el recinto superior de iluminación del aparato; -22-, botones de encendido y apagado para las lámparas -23-, rótulos señalizadores de las lámparas actuadas por los mandos anteriores.
10. 15. 20. 25.

La base del visor -6- lleva montado el filtro -24-, que evitará la propagación hacia arriba de radiaciones ultravioleta de mayor frecuencia, protegiendo la vista del observador.

30.



La carcasa -3- será separable respecto al cuerpo -1-, pudiéndose elevar por basculación respecto a una articulación lateral -25-, a efectos de acceso al interior del aparato para revisión, limpieza o sustitución de alguno de los componentes eléctricos o iluminadores.

La placa -19- presentará ventajosamente unos encuadres para la situación correcta de placas cromatográficas, en orden a la reproducción fotográfica de las muestras examinadas, las cuales podrán ser del tipo de capa fina y de papel.

Todo cuanto no afecte, altere, cambie o modifique la esencia del aparato descrito, será variable a los efectos del actual Modelo.

N O T A.

15. Se reivindica como objeto de este registro por Modelo de Utilidad.

1.- Aparato visualizador y reproductor de cromatogramas, caracterizado esencialmente por constar de una base montada sobre patas de apoyo sobre una mesa y que aloja una batería de tubos generadores de luz blanca y dotada de una pantalla reflectora de la luz hacia la parte superior de dicha base, interior al cuerpo del aparato, figurando en la propia base accesorios eléctricos para la instalación iluminadora, quedando superpuesta a la base una carcasa separable por basculación respecto a un dispositivo articulado lateral y enclavable mediante un dispositivo de cierre en la parte opuesta, situándose en la zona interna correspondiente al acoplamiento de la base y la carcasa una placa transparente, dotada de señales de referencia y destinada a recibir en su parte superior, a efectos de soporte, las muestras cromatográficas a vi-



- sualizar y reproducir, las cuales serán iluminadas por transparencia mediante los generadores inferiores de luz blanca y por reflexión mediante otros tubos generadores de luz blanca situados en baterías dispuestas simétrica
5. y oblicuamente en las partes laterales, superiores e internas de la carcasa, poseyendo las propias baterías tubos generadores de luz ultravioleta de dos longitudes de onda diferentes, para la observación de los cromatogramas bajo tal tipo de radiaciones.
10. 2.- Aparato visualizador y reproductor de cromatogramas, según la reivindicación anterior, caracterizado por la provisión, en dos caras laterales y opuestas de la carcasa superior, de sendas aberturas provistas de puertas correderas de cierre hermético, destinadas a facilitar la introducción y extracción de las muestras depositadas sobre la placa transparente intermedia, en tanto que otra cara lateral de la carcasa posee interruptores de encendido y apagado de los tubos generadores de luz blanca y radiaciones ultravioleta.
- 15.
20. 3.- Aparato visualizador y reproductor de cromatogramas, según las reivindicaciones anteriores, caracterizado por la provisión, en la cara superior de la carcasa, de un visor oblicuo para la observación directa de los cromatogramas, con dotación en su base de un filtro
25. de bloqueo de las radiaciones ultravioleta de mayor frecuencia, figurando en la propia cara superior un soporte para la aplicación de una cámara fotográfica en orden a la reproducción de los cromatogramas presentes sobre la placa intermedia.
30. Sean cuales fueren las circunstancias que con-

75

- 6 -

188624

- 1



curran en la esencialidad del Modelo de Utilidad definido en las anteriores reivindicaciones, cuyo objeto es:

4.- "APARATO VISUALIZADOR Y REPRODUCTOR DE CROMATOGRAMAS".

5. Consta la presente memoria de seis hojas foliadas, mecanografiadas por una sola cara y de los dibujos unidos a la misma.

Barcelona, 1 FEB. 1973

P.A. de D. José BACH Marlés.

ALFONSO DURÁN  
P. P.



Fdo.: Luis Durán Bonejam

FE/im.

FIG.1

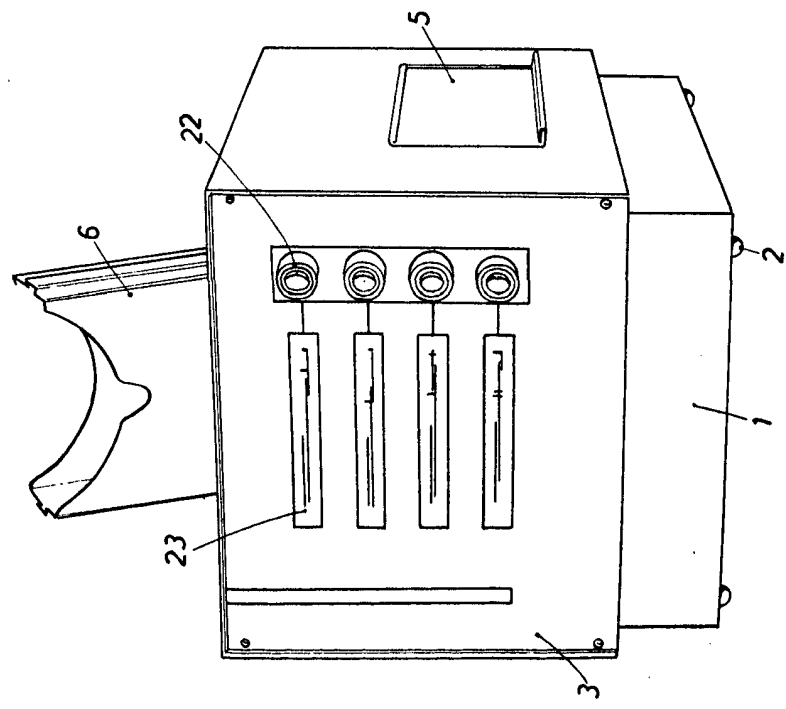


FIG.2

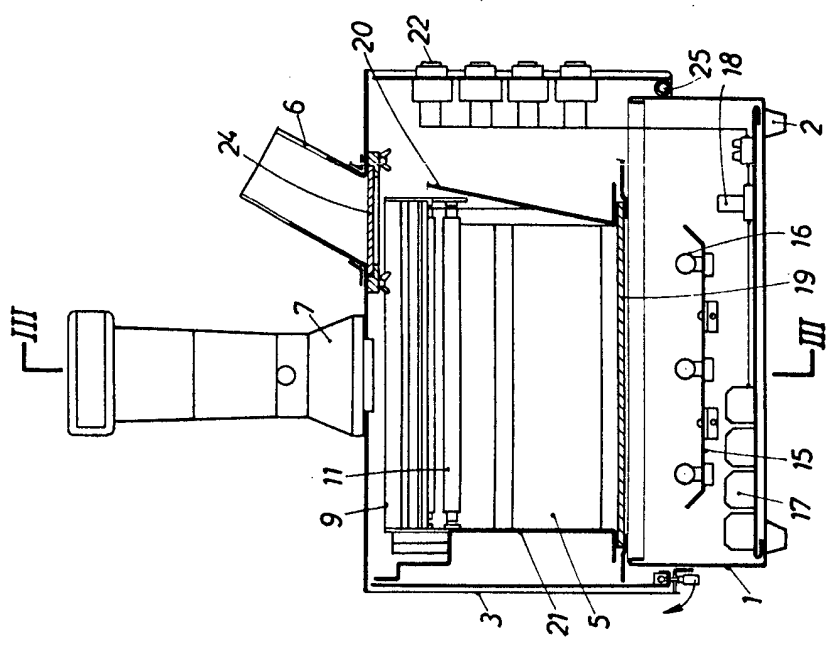
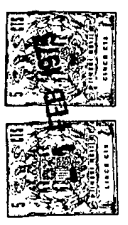
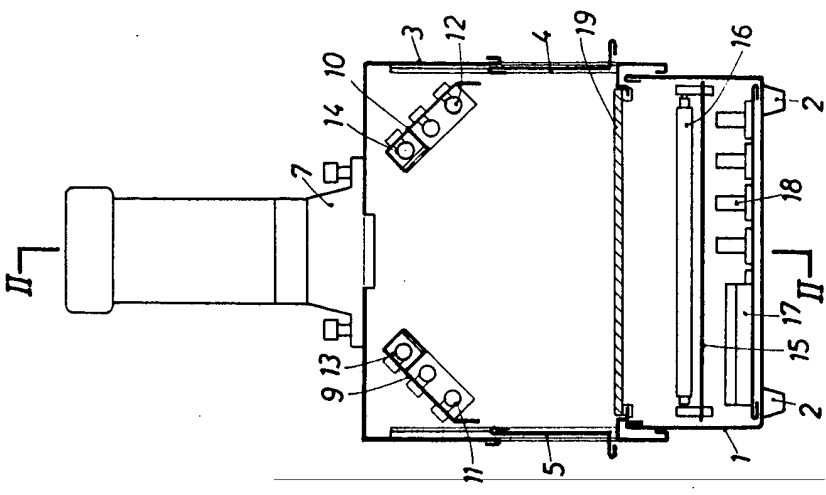


FIG.3



BARCELONA. - 1 FEB. 1973  
P. A.

ALFONSO DURÁN  
P. P.

Fdo. Luis Durán Beneficam