

30774

H63F 1F



188618

MODELO DE UTILIDAD
=====

por VEINTE años

cuyo privilegio se solicita para España, sus territorios y plazas de soberanía, a favor de:

LUIS CONGOST, S.A.

entidad española, domiciliada en Hospitalet de Llobregat (Barcelona), Travesía Industrial s/n, relativo a:

"JUEGO DE DESTREZA"

====

3774

188618



MEMORIA DESCRIPTIVA

La presente invención se refiere a un juego de destreza, apto para ser manipulado por un solo jugador, el cual es puesto a prueba en su habilidad manual, estando contenido en un receptáculo que

5. consta de una base de fondo plano con prominencia central y reborde periférico dotado de una ranura anular interior, y de una cubierta cupuliforme transparente que tiene un resalte anular exterior en su parte inferior. - - - - -

El juego de referencia se caracteriza porque está constituido por un disco laminar soportante apoyado sobre la prominencia de

10. la base del receptáculo, en la que se sujeta por penetración de un pivote, por una palanca aplicada en sentido radial sobre el citado disco y presentando en el extremo delantero un apéndice que pasa por unos orificios del disco y de la prominencia mencionados, emergiendo por la parte inferior del receptáculo, mientras en el extremo posterior forma una cazoleta, y por un cuerpo troncocónico a modo de embudo, con un pivote inferior que penetra y se retiene en un orificio del disco soportante, cuyo embudo se halla en oposición diametral con respecto a la expresada palanca, de modo que,

15. habiendo dentro del receptáculo unas bolas libremente movibles, se trata de introducir sucesivamente estas bolas en la cazoleta de la palanca y, para cada bola, inferir una basculación súbita a la palanca, por accionamiento del apéndice anterior de la misma, haciendo que la bola salga despedida y penetre en el embudo. - -

20.

25. Otros objetos y características de la invención se irán dando a conocer en detalle a lo largo de la descripción que sigue, ha-



188018



ciendo referencia a los dibujos ilustrativos que la acompañan.

En los dibujos: - - - - -

Figura 1, representa, visto en planta por su parte superior, el juego objeto de esta invención. - - - - -

5. Figura 2, corresponde a una sección de la figura anterior, por una línea II-II. - - - - -

10. El juego de referencia, está contenido en un receptáculo compuesto por una base 1 y una cubierta 2, obtenidas por moldeo en resinas sintéticas, en que la base 1 tiene fonde 3 plano, una prominencia central 4, y un reborde periférico 5 con una ranura anular interior 6. La cubierta 2 es de tipo cupuliforme y transparente, formando un contorno 7 y una tapa 8, con un resalte 9 alrededor de la parte inferior. La base 1 y la cubierta 2 se acoplan entre sí por inserción del resalte 9 en la ranura 6. - - - - -

15. Sobre la prominencia 4 de la base 1, hay un disco laminar soportante 10 que se retiene mediante unos pivotes 11 que pasan por unos orificios de la parte superior plana de la referida prominencia 4. A su vez, sobre el disco 10 hay un cuerpo troncocónico 12 a modo de embudo, y un cuerpo de palanca 13, ambos obtenidos por moldeo en plástico. - - - - -

20. El cuerpo de embudo 12 consta de un contorno 14 y una base con un pivote 15 que penetra en un orificio del disco 10, para su propia sujeción. La palanca 13 se compone de una parte plana 16, de un apéndice delantero 17 y de una cazoleta trasera 18; esta palanca 13 tiene su apéndice 17 pasando a través de unos orificios del disco 10 y de la prominencia 4, asomando por de-

25.

3774

188618



bajo del receptáculo, mientras que la parte plana 16 y la cazoleta 18 se aplican en una abertura del citado disco 10, habiendo un resalte 19 del disco 10 que forma gozne para la palanca 13.-

5. La palanca 13 está dispuesta en sentido radial con respecto al disco 10, y el embudo 12 se halla en oposición a dicha palanca. Dentro del receptáculo, sobre el disco 10, hay varias bolas 20 libremente movibles. - - - - -

10. La marcha del juego es como sigue. El jugador sostiene el receptáculo en cuestión y comunica al mismo los movimientos necesarios para hacer entrar una bola 20 en la cazoleta 18 de la palanca 13, tras lo cual acciona el apéndice 17 de la misma palanca para proyectar la bola hacia el embudo 12, procurando introducirla en el mismo; operando de la misma manera, termina el juego cuando se logra entrar en dicho embudo 12 la totalidad de las bolas. - - - - -

15. Descrietas convenientemente las características de la invención, se hace constar que en la misma podrán introducirse cuantas variantes de detalle pueda aconsejar la experiencia, siempre que con ello no se modifique la esencialidad de la misma que es la que se resume y concreta en las reivindicaciones que siguen. - - - - -

N O T A

Se declaran de novedad, utilidad y propiedad para España, sus territorios y plazas de soberanía, las siguientes: - - - - -

25. R E I V I N D I C A C I O N E S

1.- Juego de destreza, estando contenido en un receptáculo

3:7:74

188618

1 FEB



que consta de una base de fondo plano con prominencia central y reborde periférico dotado de una ranura anular interior, y de una cubierta cupuliforme transparente que tiene un resalte anular exterior en su parte inferior, caracterizándose porque está

5. constituido por un disco laminar soportante apoyado sobre la prominencia de la base del receptáculo, en la que se sujeta por penetración de un pivote, por una palanca aplicada en sentido radial sobre el citado disco, presentando en el extremo delantero un apéndice que pasa por unos orificios del disco y de la

10. prominencia mencionados, emergiendo por la parte inferior del receptáculo, mientras en el extremo posterior forma una cazoleta, y por un cuerpo troncocónico a modo de embudo, con un pivote inferior que penetra y se retiene en un orificio del disco soportante, cuyo embudo se halla en oposición diametral

15. con respecto a la expresada palanca, de modo que, habiendo en el espacio interior del receptáculo unas bolas libremente movibles, se trata de introducir sucesivamente estas bolas en la cazoleta de la palanca, imprimiendo cada vez a esta última una súbita basculación, por accionamiento manual de su apéndice

20. inferior, haciendo que dichas bolas sean despedidas e introducidas en el embudo. - - - - -

2.- "JUEGO DE DESTREZA". - - - - -

Todo ello conforme se describe y reivindica en la presente memoria que consta de seis hojas, foliadas y mecanografiadas

347474

-6-

600000



por una sola de sus caras, y de dos figuras que la ilustran.

BARCELONA, -1 FEB. 1973

P. A. M. CURELL SUÑOL

Man. Landa



FEB. 1973

FIG. 2

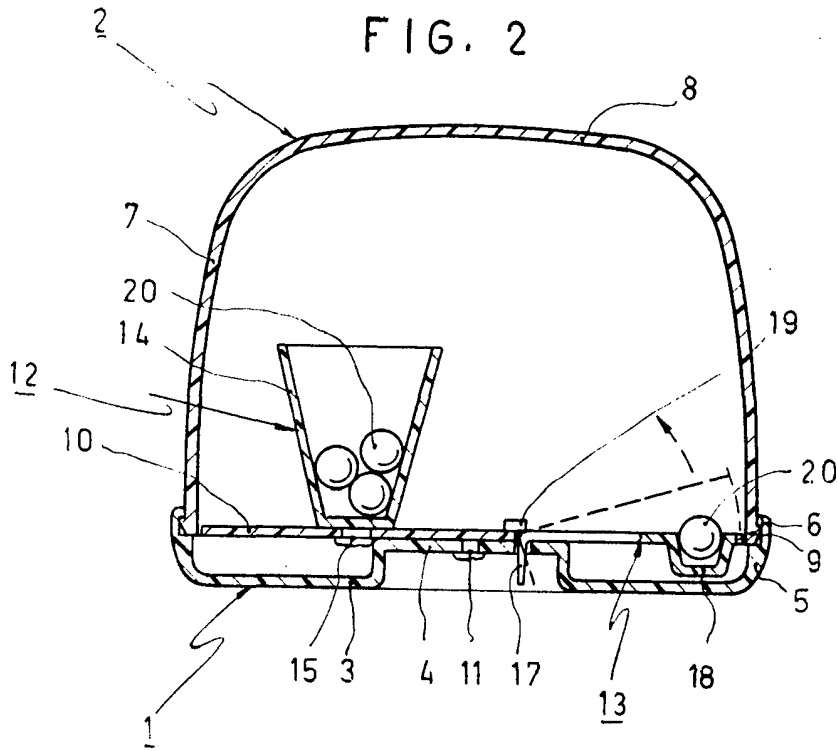
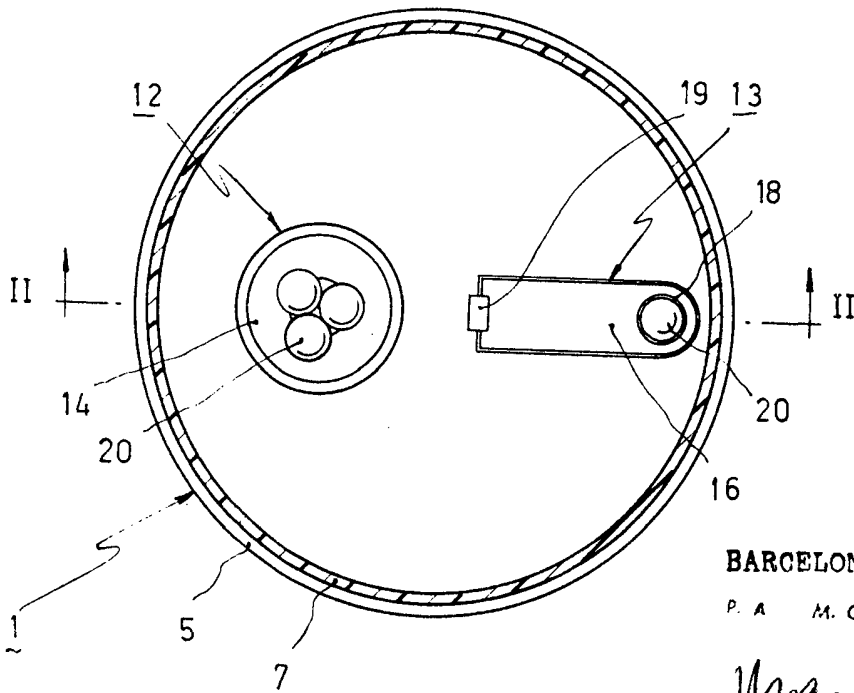


FIG. 1



BARCELONA, - 1 FEB 1973

P. A. M. CURELL SUÑOL

Man. in A