

4878

188612



12

MODELO DE UTILIDAD

por veinte años

a favor de

Don Pablo CEDRES LOPEZ

de nacionalidad española

residente en ZARAGOZA. Prolongación Batalla de Lepanto Bloque 2 bajo.

P O R

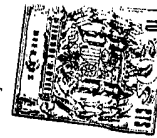
"CALDERIN SIFONICO REGISTRABLE"

MEMORIA DESCRIPTIVA

Consiste el objeto del presente Modelo de Utilidad en un calderin sifónico registrable.

Hasta la fecha no se conoce en el mercado un calderin sifónico registrable como el que es objeto de éste Modelo de Utilidad, caracterizado  
5 en el cuerpo de ésta memoria descriptiva.

Para la mejor comprensión del objeto del presente Modelo de Utilidad



se acompaña a ésta memoria descriptiva un plano explicativo de sus particularidades esenciales a título de ejemplo, no limitativo.

10 En la Figura -A- se aprecia una vista de frente del conjunto, apreciándose :

En -1- el cuerpo general.

En -2- el depósito contenedor del agua.

En -3- la salida del agua.

En -4- la entrada de la misma.

15 En -5- la salida del agua.

En la Figura -B- se aprecia una vista en corte del conjunto.

Se aprecian las indicaciones anteriores -1-, -2-, -3-, y -4-.

En la Figura -C- se aprecian las mismas indicaciones -1-, -2-, -3-, -4-, y -5-.

20 En la Figura -D- se aprecia una vista en corte del conjunto, apreciándose las mismas particularidades y además.

En -6- donde queda el nivel de aguas.

Como se apreciará se presenta un nuevo calderín sifónico registable, que, mejora notablemente lo ya conocido en el mercado.

25 Se obtiene un notable mejoramiento en las particularidades de estos calderines por su particularidad al mínimo de partes integrantes y que dan el resultado esperado de su rendimiento.

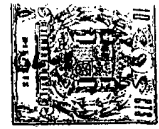
30 Describido suficientemente el objeto del presente Modelo de Utilidad, solamente cabe hacerse constar que, podrá ser objeto de mejoras, siempre y cuando no se altere su esencialidad, no desvirtuándose el cambio de forma ni los materiales a emplear en su fabricación.

---

---

REIVINDICACIONES

Reivindica el recurrente la propiedad y el derecho exclusivo de fabricación en España y sus Dominios del objeto del presente Modelo de



35 Utilidad caracterizado en las siguientes reivindicaciones:

1º. Calderín sifónico registrable, caracterizado esencialmente por un cuerpo general portador de un cierre hermético de registro llevando una entrada de aguas fecales en un ángulo penetrando hasta casi su frente delantero y una salida de aguas fecales de igual característica para formar dicha disposición un nivel de aguas.

40

2º. Por "CALDERIN SIFONICO REGISTRABLE".

Sean cuales fueren las circunstancias que concurren en la esencialidad del presente Modelo de Utilidad, caracterizado en el cuerpo de ésta memoria descriptiva.

45

Consta ésta memoria descriptiva de tres hojas mecanografiadas por una sola cara, numeradas, foliadas y acompañadas de un plano explicativo a título de ejemplo, no limitativo.

Madrid doce de Febrero de 1973

P.A.

BAD ORIGINAL

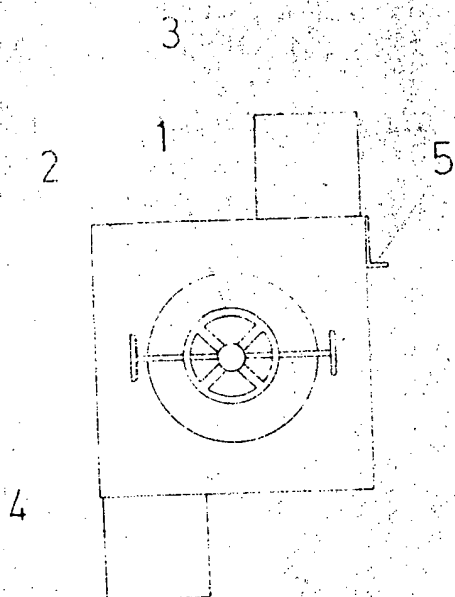


fig.A

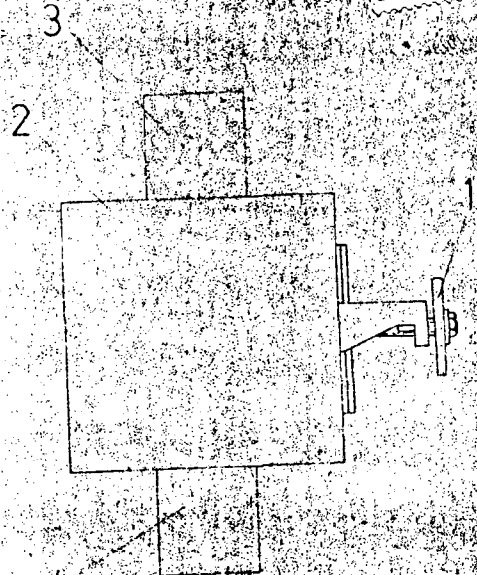


fig.B

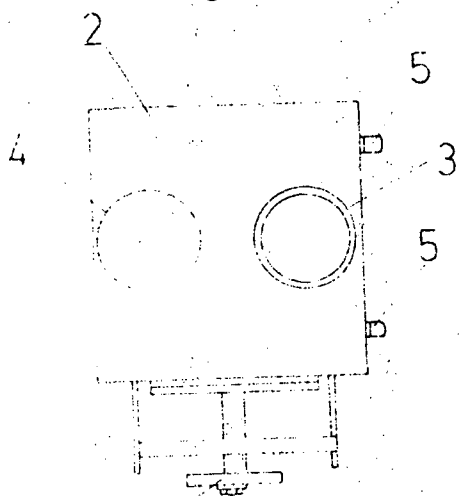


fig.C

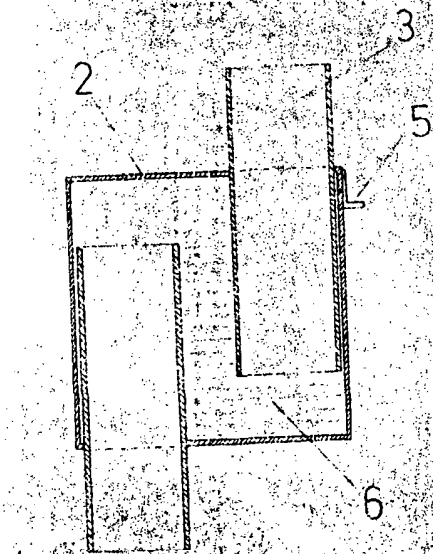


fig.D

MADRID PA 12 FEB. 1973

*[Handwritten signature]*