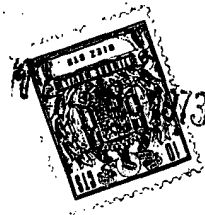


4-5-75

188610



188610

MODELO DE UTILIDAD

por veinte años

a favor de

Don Pabloe CEDRES LOPEZ

de nacionalidad española

residente en ZARAGOZA. Prolongación Batalla de Lepanto Bloque 2 bajo.

P O R

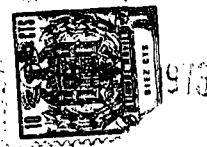
"ARQUETA REGISTRABLE"

MEMORIA DESCRIPTIVA

Consiste el objeto del presente Modelo de Utilidad en una arqueta registrable.

Hasta la fecha no se conoce en el mercado una arqueta como la que es objeto de éste Modelo de Utilidad, caracterizado en el cuerpo de

5 ésta memoria descriptiva.



Para la mejor comprensión del objeto de este Modelo de Utilidad, se acompaña a ésta memoria descriptiva un plano explicativo de sus particularidades esenciales, a título de ejemplo, no limitativo.

En la Figura -A- se aprecia una vista de frente de dicha arqueta.

10 En -1- se aprecia el cierre-registro hermático.

En -2- el cuerpo general de la arqueta expresada.

En -3- eje del balancín.

En -4- entra de las aguas fecales.

En -5- salida de las mentadas aguas.

15 En la Figura -B- se aprecia un corte de dicha arqueta, viéndose las mismas particularidades -1-, -2-, -3-, -4- y -5-.

En la Figura -C- se aprecia las mismas indicaciones -1-, -2-, -3-, -4- y -5- a vista de pájaro.

20 En la Figura -D- se aprecian las particularidades de un corte de dicho conjunto apreciándose en:

-1-, -2-, -4-, -5- las mismas particularidades antes reseñadas y el balancín que tapa y destapa la entrada de las aguas fecales.

25 Como se apreciará esta arqueta resuelve por sus particularidades detalladas y estudiadas con detenimiento el problema de dichas arquetas registables.

Descrito suficientemente el objeto del presente Modelo de Utilidad solamente cabe hacerse constar que podrá ser objeto de mejoras siempre y cuando no se altere la esencialidad del mismo, no invalidándola el cambio de forma ni los materiales a emplear en su fabricación.

—
—
—

30

REIVINDICACIONES

Reivindica el recurrente la propiedad y el derecho exclusivo de fabricación en España y sus Dominios, del objeto del presente Modelo



1973

de Utilidad caracterizado en el cuerpo de ésta Memoria descriptiva y en las siguientes reivindicaciones:

35 1ª. Arqueta registrable, caracterizada esencialmente por un cuerpo general con un cierre de registro hermético en el mismo y sus entradas y salidas de aguas pluviales y fecales, figurando en la de entrada y dentro de dicho cuerpo una pieza balancín que actúa por medio de un eje en su parte superior para cierre de dicha entrada al bascular cuando no hay entrada de aguas, y en sentido inclinado.

40 2ª. Por "ARQUETA REGISTRABLE".

Sean cuales fueren las circunstancias que concurren en la esencialidad del presente Modelo de Utilidad, caracterizado en el cuerpo de ésta memoria descriptiva.

45 Consta ésta memoria descriptiva de tres hojas mecanografiadas por una sola cara, numeradas foliadas y acompañadas de un plano a título de ejemplo no limitativo.

Madrid doce Febrero 1973

P.A.

BAD ORIGINAL

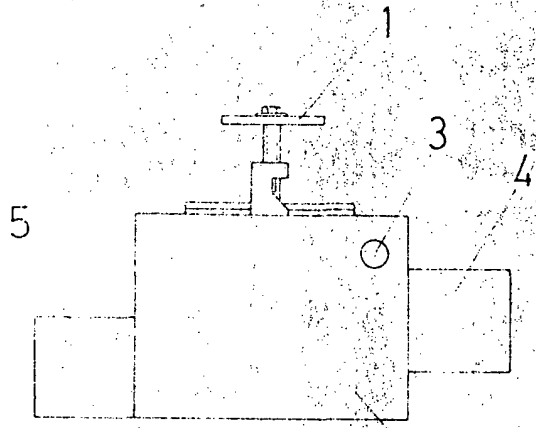


fig. A

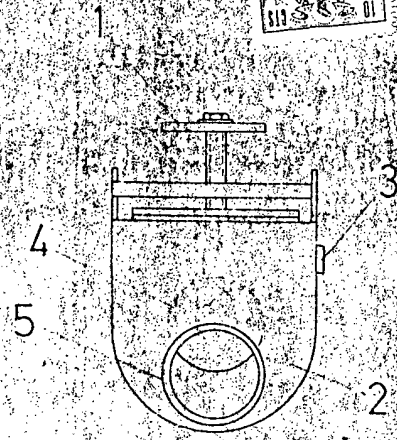


fig. B

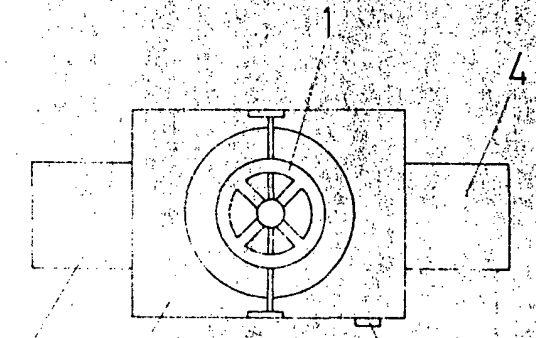


fig. C

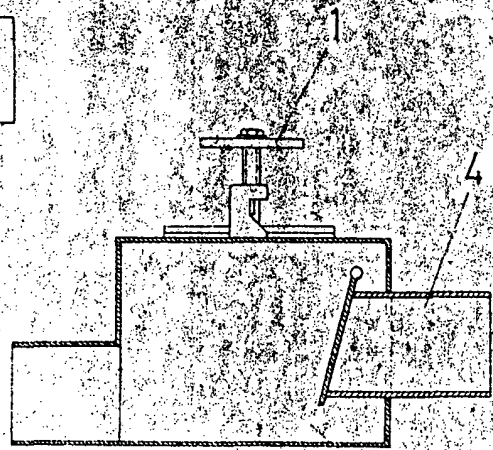


fig. D

MADRID 12 FEB. 1973

PA: *[Handwritten signature]*