

4-5-78

188609



188609

MODELO UTILIDAD

por veinte años

a favor de

Don Pabloe CEDRES LOPEZ

de nacionalidad española

residente en ZARAGOZA. Prolongación Batalla de Lepanto Bloque 2 bajo.

P O R

"ARQUETA GENEALOGICA DE TECHO REGISTRADORA"

MEMORIA DESCRIPTIVA

Consiste el objeto del presente Modelo de Utilidad en una arqueta genealógica de techo registradora.

Hasta la fecha no se conoce en el mercado una arqueta para dicha finalidad, como la que es objeto de éste Modelo de Utilidad, caracterizada en el cuerpo de esta memoria descriptiva.



Para la mejor comprensión del objeto del presente Modelo de Utilidad se acompaña a ésta memoria descriptiva un plano explicativo de sus particularidades esenciales, a título de ejemplo, no limitativo.

En la Figura -A- se aprecia una fracción del conjunto en la que puede apreciarse:

En -1- el cierre de la arqueta compuesto por un bastidor de anclaje.

En -2- entradas de aguas fecales.

En -3- columnas que acometen a la arqueta de aguas fecales.

En -4- salida de las aguas a la columna general.

En la Figura -B- se aprecia la arqueta vista de frente viéndose:

En -1- las mentadas columnas que acometen a la arqueta, de aguas fecales.

En -2- vemos a la arqueta indicada.

En -3- se aprecia la salida de aguas a la columna general.

En la Figura -C- se aprecia una vista a pájaro de la arqueta, apreciándose:

En -1- las indicadas entradas de aguas fecales.

En -2- la propia arqueta y

En -3- la salida de aguas a la columna general.

En la Figura -D- se aprecia una vista de pájaro desde otro lado de la arqueta apreciándose:

En -1- y -2- registro hermético de desembocamiento a apreciar desde su conjunto en el momento adecuado.

En -3- las indicadas entradas de aguas fecales.

En -4- las columnas que acometen a la arqueta.

En -5- la propia arqueta. y

En -6- salida a la columna general.

Como se apreciará se presenta al mercado una arqueta que mejora considerablemente a las ya conocidas en el mercado por la radicalidad de sus partes que, en funciones propias ejecutan su función bajo todos los conceptos prácticos que son de desear.



40 Descripto suficiente el objeto del presente Modelo de Utilidad, solamen-
te cabe hacerse constar que, podrá ser objeto de mejoras, siempre y
cuando no se altere su esencialidad, no desvirtuándola el cambio de for-
ma ni los materiales a emplear en su fabricación.

REIVINDICACIONES

45 Reivindica el recurrente la propiedad y el derecho exclusivo de fabri-
cación en España y sus Dominios del objeto del presente Modelo de Utili-
dad, caracterizado en las siguientes reivindicaciones:

1ª Arqueta genealógica de techo registradora, caracterizada esencial-
mente por un cuerpo de realización, portador de un cierre con bastidor
de anclaje y un plato de soporte de goma tórica con varias entradas
por sus laterales de aguas fecales, así como varias columnas que acomete-
50 ten a dicho cuerpo para su salida por uno de sus extremos, estando di-
chos conductos dispuestos en sentido inverso a modo angular.

2ª. Por "ARQUETA GENEALÓGICA DE TECHO REGISTRADORA".

55 Sean cuales fueren las circunstancias que concurren en la esencia-
lidad del presente Modelo de Utilidad, caracterizado en el cuerpo de
ésta memoria descriptiva.

Consta ésta memoria descriptiva de tres hojas mecanografiadas por
una sola cara, numeradas, foliadas y acompañadas de una hoja de planos,
a título de ejemplo, no limitativo.

Madrid doce de Febrero de 1973

P.A.

BAD ORIGINAL

fig.A

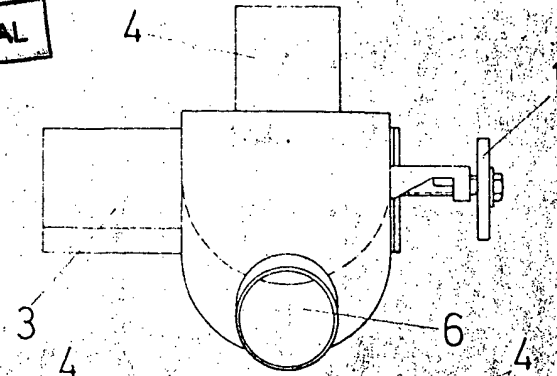


fig.B

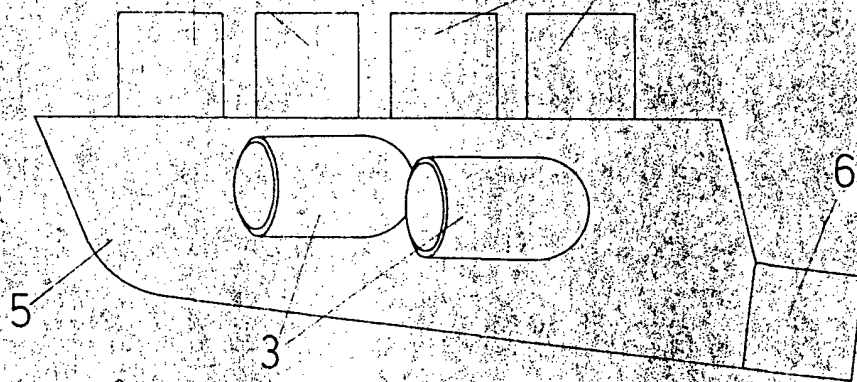


fig.C

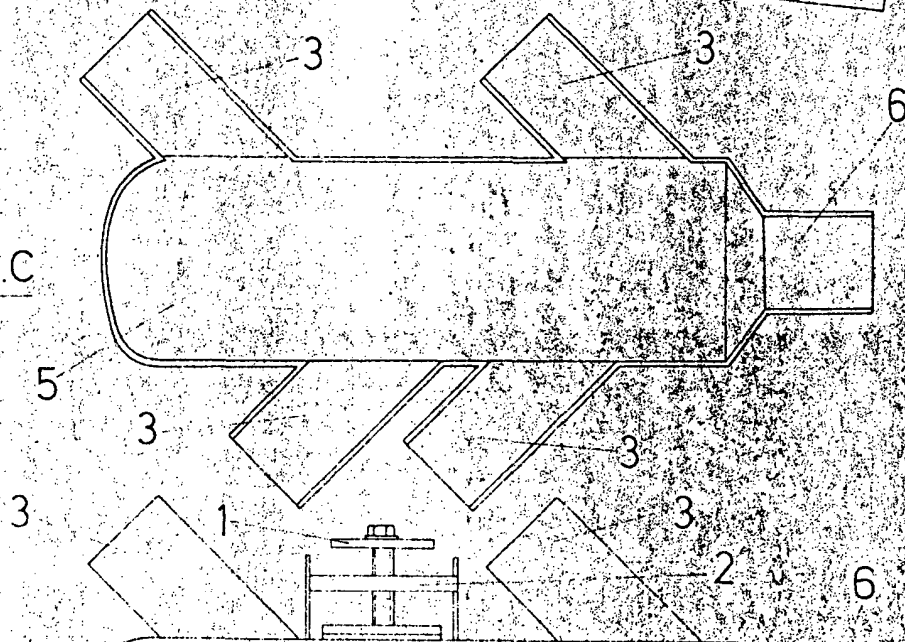
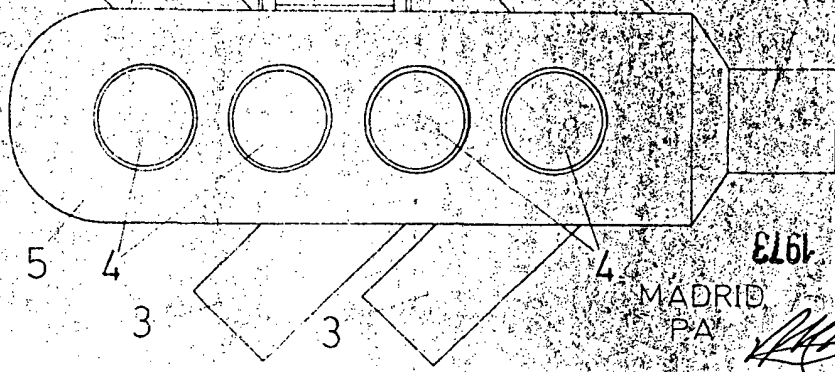


fig.D



MADRID PA

2 FEB 1973

ESCALA VARIABLE