

188607



188607

SECCION TECNICA
CLASIFICACION I. P. C
CLASE A44 A62
SUBCLASE B B

MEMORIA DESCRIPTIVA

correspondiente a la solicitud de concesión de un...

MODELO DE UTILIDAD

SOLICITANTE: D^a FRANCISCA CASADEVALL VIVES.-

RESIDENCIA: Carretera Nacional 2 Km. 758'1

FIGUERAS(Gerona)

ENUNCIADO: "MOSQUETON DE APERTURA RAPIDA".-

Prioridad: Patente n.º del.....

PT/jv.



188607

12 FEB. 1973

1

El Estatuto vigente sobre Propiedad Industrial, de 26 de Julio de 1929, en su texto refundido publicado el 30 de Abril de 1930, establece los caracteres de patentabilidad de las invenciones de tipo industrial que tienen por objeto obtener ventajas sobre lo ya conocido, admitiendo por consiguiente como patentables, las nuevas máquinas, aparatos, instrumentos, procesos de fabricación, etc. La amplitud de conceptos previstos como patentables, ha llevado al legislador a aclarar (Artº. 46) que la enumeración contenida en dicho cuerpo legal es puramente enunciativa y no limitativa, haciéndola extensiva incluso a los descubrimientos de tipo científico (Artº. 47).

5

10

15

El Decreto de 26 de Diciembre de 1947, recogiendo la Orden de 18 de Noviembre de 1935, confirma el criterio legal de que también serán patentables los instrumentos, objetos, o partes de los mismos, que aporten a la función a que son destinados, un beneficio o efecto nuevo, y en definitiva que constituyan una mejora sustancial sobre lo anteriormente conocido.

20

25

30

Pues bien, a tenor de lo expuesto, y en base al articulado que recoge los conceptos expresados, debe considerarse, que la invención a que se refiere la presente memoria, constituye una novedad industrial, con características y ventajas que la hacen merecedora del privilegio de explotación exclusiva que por ella se solicita, premiando así los méritos de quien aporta a la industria del país una mejora efectiva y precisamente comprendida entre las enunciadas por la Ley como patentables. (Arts. 46 y 47 en relación con el 171, en su nueva redacción afectada por la Orden de 18 de Noviembre de 1.935).

188607



1

El objeto de este registro lo constituye un mosquetón de apertura rápida, especialmente concebido para ser utilizado en las bandas de abroche de los cinturones de seguridad utilizados en los vehículos para inmovilizar al conductor y a los pasajeros en sus asientos.

5

Tal como indica su enunciado, el mosquetón que nos ocupa es de apertura rápida, lo cual permite el desabrochado instantáneo del cinturón sin que por parte del usuario - sean necesarias manipulaciones complicadas, bastando la acción de una sola mano para que ésta se produzca.

10

También el abrochado sobre la argolla que sirve de anclaje se realiza sin que por parte del usuario reclame prolongada atención; puede efectuarse con una sola mano y a - tacto, de modo que cualesquiera de dichas operaciones, abroche o apertura, son susceptibles de ser realizada conduciendo el vehículo sin menoscabo de la seguridad.

15

20

A tal fin, el mosquetón de apertura rápida que nos ocupa está constituido por una placa resistente afectada por una muesca que interesa parcialmente uno de sus frentes y - parte de un lado contiguo a dicho frente, cuya muesca desemboca en un orificio previsto en la placa constituyendo acceso para el mismo y conformando en dicho orificio un gancho de retención frontal en sentido opuesto al frente de la placa, no afectado por la muesca, la cual se encuentra parcialmente ocupada por un gatillo basculante sobre una escotadura practicada en el borde lateral no afectado por dicha muesca, y en una zona ventajosamente alineada y cercana al orificio en que la repetida muesca desemboca, cuyo gatillo solicitado por un resorte, tiende a obturar el acceso del orificio; estando el conjunto, placa, gatillo y resorte contenido en una

25

30

188607



1 carcasa, protectora-embellecedora provista de medios de fijación.

5 El gatillo está constituido por sendas cartelas iguales y paralelas, unidas y mantenidas separadas por un eje, mediante el cual basculan en la muesca de la placa, y por una zona de apoyo para el brazo del resorte, cuyas cartelas constituyen un brazo basculante dotado en su parte me-
10 dia de una muesca que contornea, en proyección y por ambas caras de la placa, el orificio que ésta comporta, mientras que entre la muesca y el eje incorpora un brazo de tope contra la parte inferior de la carcasa, habiéndose previsto en la cara interna de una de las cartelas, un rebaje de asiento para el resorte que solicita el gatillo.

15 Lógicamente la placa en el frente opuesto al del orificio, incorpora un ojal en el cual se solapa e inmoviliza la banda del cinturón.

Con objeto de aclarar suficientemente cuanto hemos expuesto, se acompaña hoja de dibujos en la que se ha representado un ejemplo de realización.

20 En la figura 1 se muestra una perspectiva del conjunto, en la cual, la carcasa protectora-embellecedora se ha representado con línea de trazos fina, mientras que la placa y el gatillo, acoplados en función de trabajo, se representan con línea gruesa de trazo continuo. El corte
25 parcial del gatillo facilita la claridad de su representación y el trazo fino con que se representa el resorte facilita su identificación en el conjunto del dibujo.

30 En la figura 2 se ha representado el gatillo seccionado por su eje de simetría y rebatidas sus partes en sentidos contrarios.

188607



1

Referidos a la figura 1 señalamos:-1- placa; -
 -2- bordes de la muesca;-3- orificio;-4- parte del orificio
 que constituye el gancho;-5- muesca;-6- gatillo basculante
 ;-7- eje del gatillo;-8- zona de apoyo para el resorte;-9-
 resorte;-10- carcasa;-11- brazo de tope del gatillo;-12- -
 elemento de fijación de la carcasa al conjunto del mosquetón
 y -13- ojal para el paso de la banda del cinturón.

5

10

Referidos a la figura 2 señalamos:-7- eje del -
 gatillo;-14- cartelas del gatillo;-8- zona de apoyo para el
 brazo del resorte;-15- rebaje de asiento para el resorte y
 -11- brazo de tope del gatillo y -16- muesca que contornea
 parcialmente el orificio de la placa.

15

La argolla de sección cilíndrica que sirve como
 presa al mosquetón se encuentra fija al piso del vehículo -
 de modo que conocida su localización, por el usuario, puede
 realizar el abroche del mosquetón puramente al tacto con la
 mayor rapidez, cerrándose automáticamente el mosquetón sobre
 él, sin posibilidad de escape, mientras no se accione el ga-
 tillo.

20

Los elementos descritos son de una gran sencillez y constituyen un conjunto de gran fiabilidad, altamente resistente y ligero.

25

30

-

-

-

-

-

-



188607

1 Hecha la descripción a que se refiere la memoria
 que antecede, es preciso insistir en que los detalles de
 realización de la idea expuesta, pueden variar, es decir,
 que pueden sufrir pequeñas alteraciones, basadas siempre
 5 en los principios fundamentales de la idea, que son en esen-
 cia los que quedan reflejados en los párrafos de la descrip-
 ción hecha. En efecto, el Artículo 48 del Estatuto vigente
 sobre Propiedad Industrial, establece como no patentables,
 en su apartado tercero, "los cambios de forma, dimensiones,
 10 proporciones y materias de un objeto ya patentado" fijando
 así el criterio del legislador en el sentido de que paten-
 tada una idea que pueda dar lugar a una realidad práctica
 e industrializable, nadie podrá apoyarse en ella para, a
 pretexto de haber introducido ligeras modificaciones, pre-
 15 sentarla como nueva y propia.

Este principio, en cuanto al alcance de la protec-
 ción del objeto patentado se refiere, se halla confirmado
 por numerosas Sentencias del Tribunal Supremo, y entre -
 ellas, como más terminantes, en las de fechas 16 de octubre
 20 de 1954, 23 de enero de 1959, 20 de marzo de 1964 y otras.

Establecido el concepto expresado, en cuanto a la
 amplitud que debe darse a la protección solicitada, se re-
 dacta a continuación la Nota de Reivindicaciones, de acuer-
 do con lo que se establece en el último párrafo del apar-
 25 tado tercero del Artículo 100 de la Ley, sintetizando así
 las novedades que se desean reivindicar:

NOTA DE REIVINDICACIONES

En resumen, el privilegio de explotación exclusi-
 va que se solicita, recaerá sobre las reivindicaciones si-
 30 guientes:

188607



1 1ª.-"MOSQUETON DE APERTURA RAPIDA", caracterizado
esencialmente porque está constituido por una placa resisten
te afectada por una muesca que interesa parcialmente uno de
sus frentes y parte de un lado contiguo a dicho frente, cuya
5 muesca desemboca en un orificio previsto en la placa, cons-
tituyendo acceso para el mismo y conformando en dicho orifi-
cio un gancho de retención frontal en sentido opuesto al fren
te de la placa, no afectado por la muesca, la cual se encuen
tra parcialmente ocupada por un gatillo basculante sobre una
10 escotadura practicada en el borde lateral no efectado por -
dicha muesca, y en una zona ventajosamente alineada y cerca-
na al orificio en que la repetida muesca desemboca, cuyo ga-
tillo solicitado por un resorte, tiende a obturar el acceso
del orificio; estando el conjunto, placa, gatillo y resorte
15 contenido en una carcasa, protectora-embellecedora provista
de medios de fijación y caracterizado además porque el gati-
llo está constituido por sendas cartelas iguales y parale-
las unidas y mantenidas separadas por un eje, mediante el -
cual basculan en la muesca de la placa, y por una zona de -
20 apoyo para el brazo del resorte, cuyas cartelas constituyen
un brazo basculante dotado en su parte media de una muesca
que contornea, en proyección y por ambas caras de la placa,
el orificio que ésta comporta, mientras que entre la muesca
y el eje incorpora un brazo de tope contra la parte inferior
25 de la carcasa, habiéndose previsto en la cara interna de una
de las cartelas, un rebaje de asiento para el resorte que so-
licita el gatillo.

30



188607

1 2a.-Se reivindica por último como objeto sobre el que
ha de recaer el Modelo de Utilidad que se solicita: "MOSQUE-
TON DE APERTURA RAPIDA".

5 Todo tal y como queda reivindicado en la presente memoria
descriptiva que consta de ocho páginas mecanografiadas y di-
bujos adjuntos.

Madrid, 12 de febrero 1.973
BERNARDO UNGRIA

P.D.

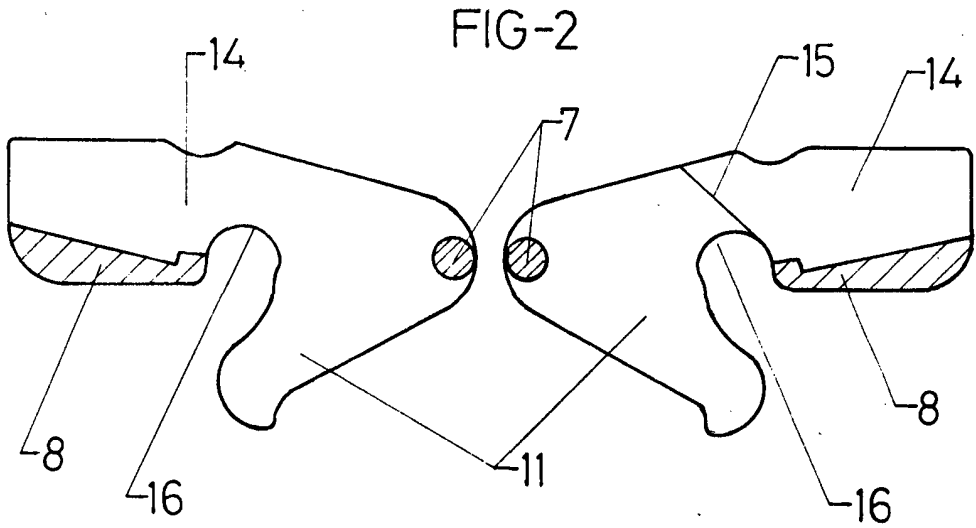
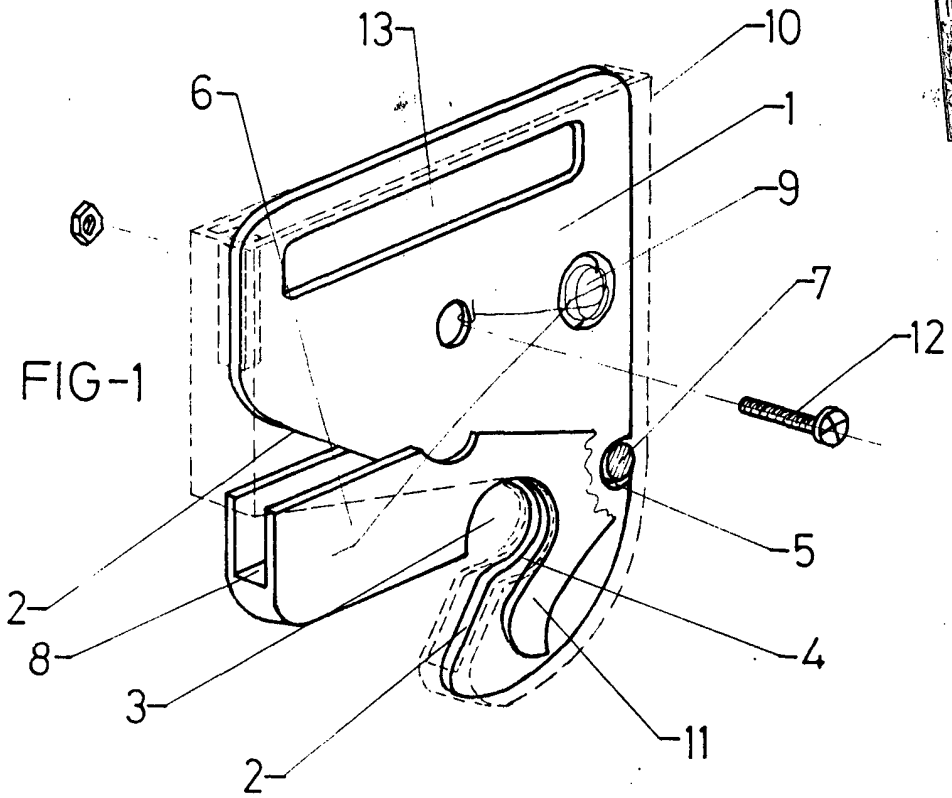
10

15

20

25

30



ESCALA VARIABLE

Madrid, 12 de febrero de 1973

BERNARDO UNGRIA

p. p.