

188606



1886 6

SECCION TECNICA	
CLASIFICACION I. P. C.	
CLASE <u>A44</u>	<u>A62</u>
SUBCLASE <u>B</u>	<u>B</u>

188606

## MEMORIA DESCRIPTIVA

correspondiente a la solicitud de concesión de un...

### MODELO DE UTILIDAD

SOLICITANTE: D<sup>a</sup> FRANCISCA CASADEVALL VIVES

RESIDENCIA: Carret. Nacional 2 Km. 758'1

FIGUERAS (Gerona)

ENUNCIADO: "MOSQUETON DE ACO PLAMIENTO RAPIDO".-

Prioridad: Patente ..... n.º ..... del.....

PT/jv.



188606 12 FEB 1930

1  
5  
10  
15  
20  
25  
30

El Estatuto vigente sobre Propiedad Industrial, de 26 de Julio de 1929, en su texto refundido publicado el 30 de Abril de 1930, establece los caracteres de patentabilidad de las invenciones de tipo industrial que tienen por objeto obtener ventajas sobre lo ya conocido, admitiendo por consiguiente como patentables, las nuevas máquinas, aparatos, instrumentos, procesos de fabricación, etc. La amplitud de conceptos previstos como patentables, ha llevado al legislador a aclarar (Artº. 46) que la enumeración contenida en dicho cuerpo legal es puramente enunciativa y no limitativa, haciéndola extensiva incluso a los descubrimientos de tipo científico (Artº. 47).

El Decreto de 26 de Diciembre de 1947, recogiendo la Orden de 18 de Noviembre de 1935, confirma el criterio legal de que también serán patentables los instrumentos, objetos, o partes de los mismos, que aporten a la función a que son destinados, un beneficio o efecto nuevo, y en definitiva que constituyan una mejora sustancial sobre lo anteriormente conocido.

Pues bien, a tenor de lo expuesto, y en base al articulado que recoge los conceptos expresados, debe considerarse, que la invención a que se refiere la presente memoria, constituye una novedad industrial, con características y ventajas que la hacen merecedora del privilegio de explotación exclusiva que por ella se solicita, premiando así los méritos de quien aporta a la industria del país una mejora efectiva y precisamente comprendida entre las enunciadas por la Ley como patentables. (Arts. 46 y 47 en relación con el 171, en su nueva redacción afectada por la Orden de 18 de Noviembre de 1.935).

188606



1

El objeto de este registro lo constituye un mosquetón de acoplamiento rápido, especialmente concebido para ser utilizado dispuesto en el extremo de una banda, como elemento de abroche de dicha banda a una anilla fija de retención.

5

10

El mosquetón que nos ocupa, por sus características, está particularmente indicado para los cinturones de seguridad, empleados en los vehículos automóviles, ya que tanto el abroche como el acoplamiento se llevan a cabo con rapidez, con el solo concurso de una mano y se efectúan por tacto sin distraer la atención del conductor.

15

20

El mosquetón que nos ocupa, fundamentalmente, - consiste en una placa resistente, provista en uno de sus frentes, de una entalla de bordes convergentes hacia un orificio central en el que desemboca por un punto lateral con respecto al eje de simetría de la placa, de modo que uno de los bordes de la entalla es tangente al borde del orificio mientras que el otro borde de la entalla, formando un tramo curvo al desembocar en el orificio, conforma con éste un gancho el cual tiene como único acceso la entrada definida por la entalla. Naturalmente, dicha entrada es de gran amplitud, de modo que la referida entalla converge hacia el orificio.

25

30

El acceso al orificio a que nos hemos referido se ve parcialmente obturado por dos bielas iguales, dispuestas a ambas caras de la placa, contorneando parcialmente el orificio y pivotando por un extremo en un eje anclado en la placa, cercano al orificio, mientras que por un punto medio conectan a través de un eje que discurre por un coliso, con un gatillo lateralmente dispuesto en la placa y basculante



188606

1 en ella mediante un eje común.

5 El conjunto incorpora un resorte que tiende a desplazar el gatillo y las bielas obturando parcialmente el orificio de la placa. Asimismo, se ha previsto una carcasa contenedora que provista de medios de fijación a la placa, sobre la que se inmoviliza, carena el conjunto que constituye el mosquetón descrito.

10 La placa, en el frente opuesto al gancho que conforma la entalla, incorpora un ojal en el que se moviliza la banda del cinturón.

Todo cuanto hemos expuesto se verá representado en la hoja de dibujos que acompañando esta memoria, constituye un ejemplo de realización, puramente ilustrativo y por tanto no limitativo de las posibilidades de la misma.

15 En la figura única de los dibujos, se muestra una perspectiva mediante la cual se han representado los elementos que constituyen un conjunto montado, en el que la carcasa que le contiene aparece dibujada con línea fina de trazos.

20 Referidos a estos dibujos señalamos:-1- placa resistente;-2- borde de la entalla tangente al orificio;-3- orificio;-4- borde de la entalla que conforma el gancho;-5- tramo curvo del borde de la entalla;-6- bielas iguales;-7- eje de pivotación de las bielas;-8- conexión articulada con el gatillo;-9- coliso por el que juega el eje;-10- gatillo lateral;-11- eje del gatillo;-12- ojal para fijación de la banda del cinturón;-13- resorte de acción constante sobre el gatillo;-14- carcasa y -15- orificios practicados en la placa a través de los cuales se inmoviliza la carcasa.

30 Al presionar el mosquetón contra la anilla fija de retención, las bielas ceden dando paso a la anilla que se

275



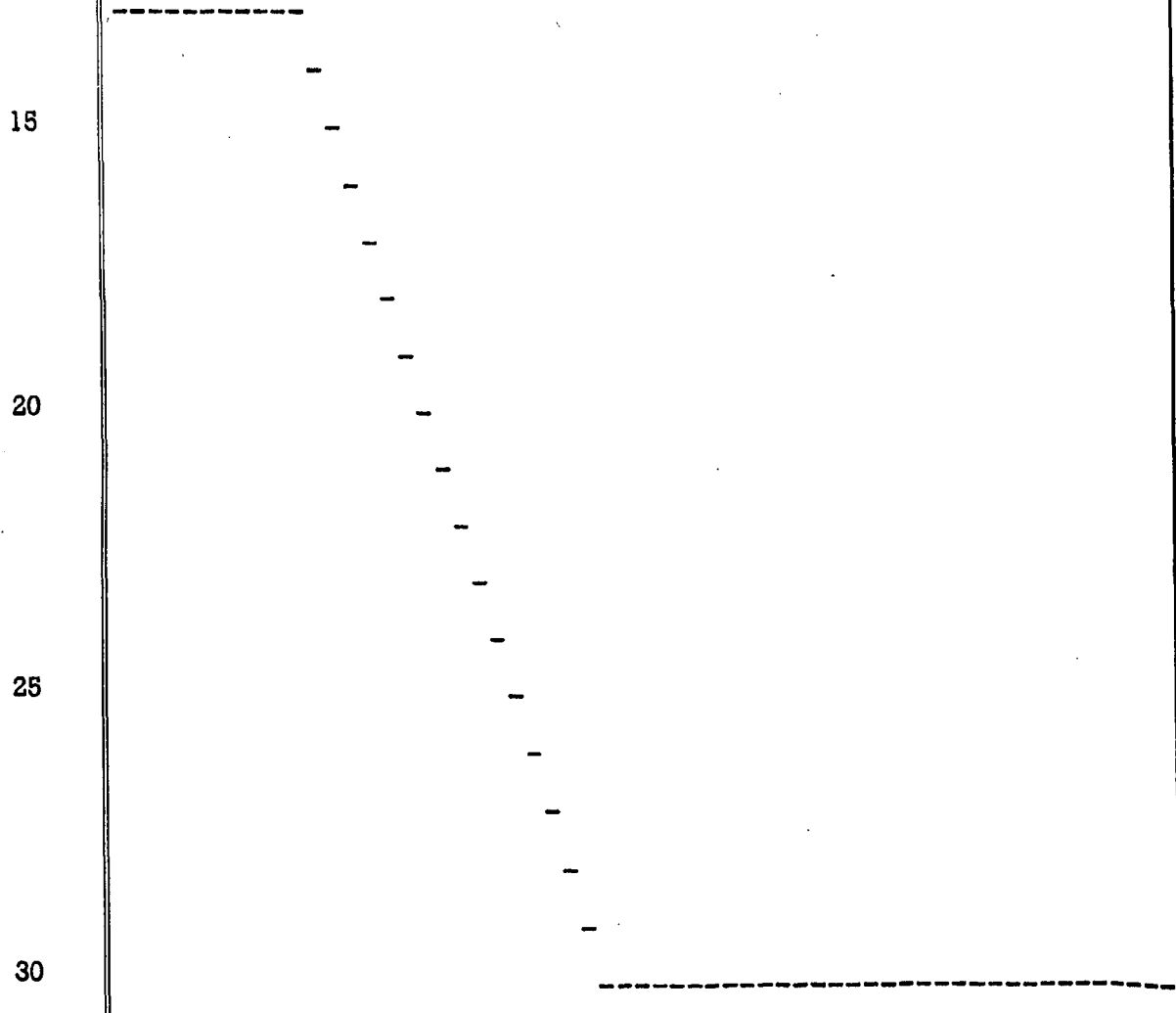
188606

1 situa en el interior del orificio, posicionandose en la zona efectiva del gancho en la cual se asienta, sin posibilidad de escape ya que la salida lateral está obturada por las bielas.

5 Basta presionar el gatillo ejerciendo acción lateral sobre el mosquetón, para que éste se suelte de la anilla dejando libre la banda del cinturón.

Ventajosamente, todos estos movimientos pueden ser ejecutados al tacto por una sola mano y con la mayor rapidez.

10 Es de destacar, la sencillez constitutiva del mosquetón y la simplicidad mecánica de cada una de las piezas que le componen.



4275

188606

72



1  
5  
10  
15  
20  
25  
30

Hecha la descripción a que se refiere la memoria que antecede, es preciso insistir en que los detalles de realización de la idea expuesta, pueden variar, es decir, que pueden sufrir pequeñas alteraciones, basadas siempre en los principios fundamentales de la idea, que son en esencia los que quedan reflejados en los párrafos de la descripción hecha. En efecto, el Artículo 48 del Estatuto vigente sobre Propiedad Industrial, establece como no patentables, en su apartado tercero, "los cambios de forma, dimensiones, proporciones y materias de un objeto ya patentado" fijando así el criterio del legislador en el sentido de que patentada una idea que pueda dar lugar a una realidad práctica e industrializable, nadie podrá apoyarse en ella para, a pretexto de haber introducido ligeras modificaciones, presentarla como nueva y propia.

Este principio, en cuanto al alcance de la protección del objeto patentado se refiere, se halla confirmado por numerosas Sentencias del Tribunal Supremo, y entre ellas, como más terminantes, en las de fechas 16 de octubre de 1954, 23 de enero de 1959, 20 de marzo de 1964 y otras.

Establecido el concepto expresado, en cuanto a la amplitud que debe darse a la protección solicitada, se redacta a continuación la Nota de Reivindicaciones, de acuerdo con lo que se establece en el último párrafo del apartado tercero del Artículo 100 de la Ley, sintetizando así las novedades que se desean reivindicar:

NOTA DE REIVINDICACIONES

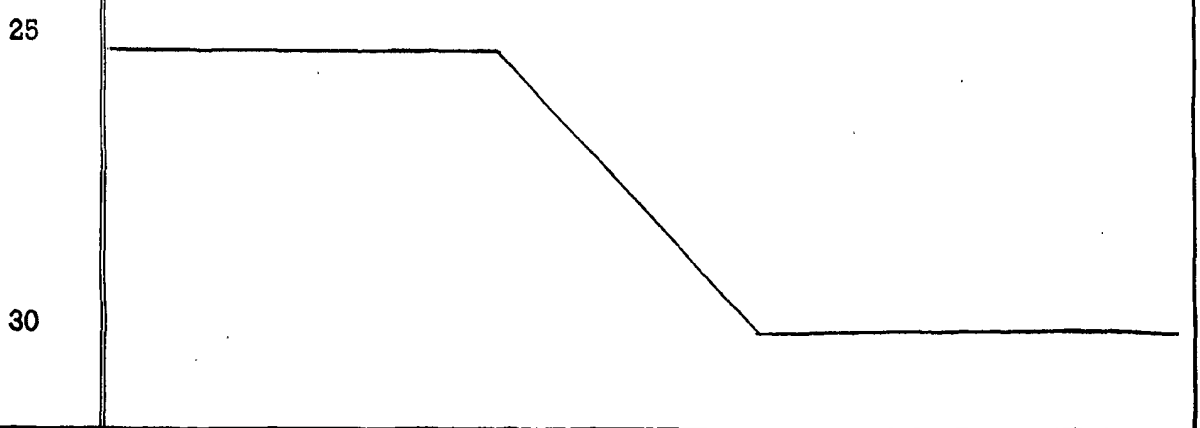
En resumen, el privilegio de explotación exclusiva que se solicita, recaerá sobre las reivindicaciones siguientes:



188606

1            1ª.-"MOSQUETON DE ACOPLAMIENTO RAPIDO", caracterizado  
             esencialmente porque está constituido por una placa resis-  
             tente provista, en uno de sus frentes, de una entalla de am-  
             plio frente y bordes convergentes hacia un orificio central  
5            en el que desemboca por un punto lateral con respecto al eje  
             de simetría de la placa, de modo que uno de los bordes de la  
             entalla es tangente al borde del orificio, mientras que el  
             otro borde de la entalla tomando un tramo curvo, al desembo-  
             car en el orificio, conforma con éste un gancho, el cual te-  
10            niendo como único acceso la entrada definida por la entalla  
             ve éste parcialmente obturado por dos bielas iguales, dispues-  
             tas a ambas caras de la placa, contorneando parcialmente el  
             orificio y pivotando por un extremo en un eje anclado en la  
             placa, cercano al orificio, mientras que por un punto medio  
15            conectan a través de un eje que discurre por un coliso, con  
             un gatillo lateralmente dispuesto en la placa y basculante  
             en ella mediante un eje común, habiéndose previsto un resor-  
             te que tiende a desplazar el gatillo y las bielas, obturando  
             parcialmente el orificio de la placa; y una carcasa contene-  
20            dora del conjunto provista de medios de fijación a la placa  
             sobre la que se inmoviliza.

             2ª.-Se reivindica por último como objeto sobre el que  
             ha de recaer el Modelo de Utilidad que se solicita:"MOSQUETON  
             DE ACOPLAMIENTO RAPIDO".





188606

1            Todo conforme queda descrito y reivindicado en la  
presente memoria descriptiva que consta de ocho páginas me-  
canografiadas y dibujos adjunto.

5

Madrid, 12 Febrero 1.973

BERNARDO UNGRIA

P.P.

10

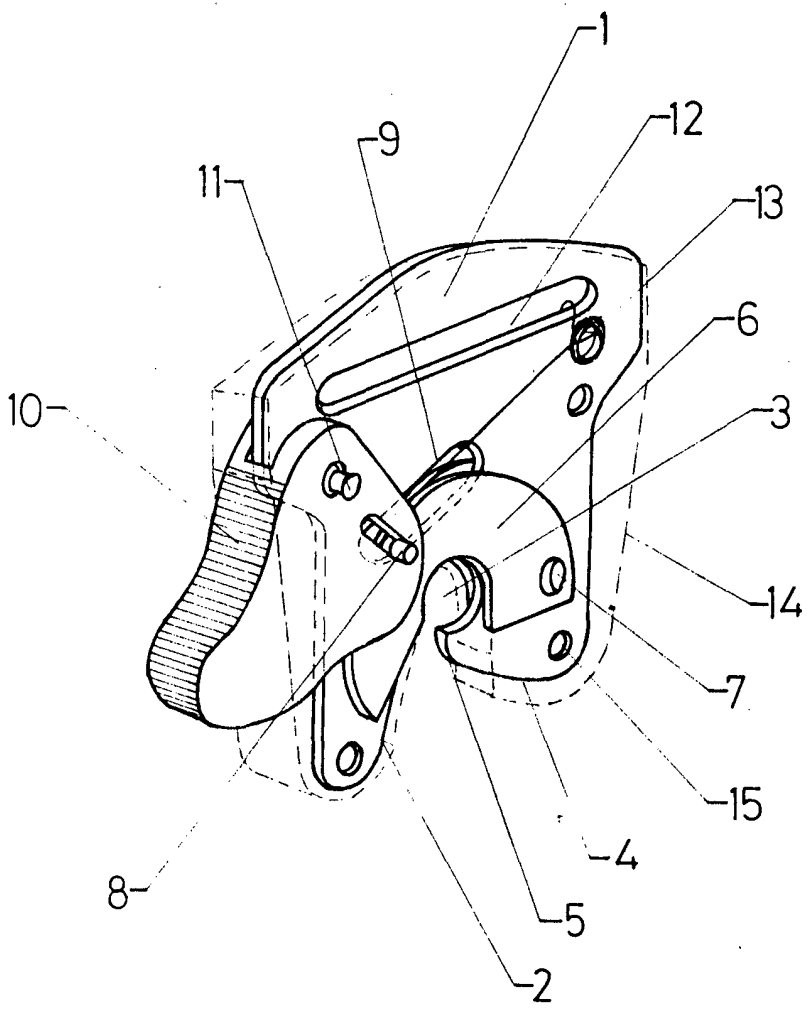
15

20

25

30

12 FEB. 1973



**ESCALA VARIABLE**

Madrid, 12 de Febrero de 1973

**BERNARDO UNGRIA**

P. P.  
*Bernardo Ungria*