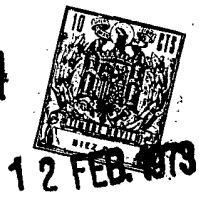


188604



188604

SECCION TECNICA
CLASIFICACION I. P. C
CLASE <u>B35</u> <u>A47</u>
SUBCLASE <u>H</u> <u>J</u>

MEMORIA DESCRIPTIVA

correspondiente a la solicitud de concesión de un...

MODELO DE UTILIDAD

SOLICITANTE: D^a ANTONIO TEJERO PEREA y D. PHYLLIS BARBARA BLEGHMAN.-

RESIDENCIA: C/Mariano Aguiló, 108 1º 2ª BARCELONA.-

ENUNCIADO: "SOPORTE MURAL PARA UTILES DE ACERO".-

Prioridad: Patente n.º del

PT/jv.



18860412

1 El Estatuto vigente sobre Propiedad Industrial, de
26 de Julio de 1929, en su texto refundido publicado el 30
de Abril de 1930, establece los caracteres de patentabili-
5 objeto obtener ventajas sobre lo ya conocido, admitiendo
por consiguiente como patentables, las nuevas máquinas, a-
paratos, instrumentos, procesos de fabricación, etc. La am
plitud de conceptos previstos como patentables, ha llevado
al legislador a aclarar (Artº. 46) que la enumeración con-
10 tenida en dicho cuerpo legal es puramente enunciativa y no
limitativa, haciéndola extensiva incluso a los descubrimien-
tos de tipo científico (Artº. 47).

El Decreto de 26 de Diciembre de 1947, recogiendo
la Orden de 18 de Noviembre de 1935, confirma el criterio
15 legal de que también serán patentables los instrumentos, ob
jetos, o partes de los mismos, que aporten a la función a
que son destinados, un beneficio o efecto nuevo, y en defi-
nitiva que constituyan una mejora sustancial sobre lo ante
riormente conocido.

20 Pues bien, a tenor de lo expuesto, y en base al ar
ticulado que recoge los conceptos expresados, debe conside-
rarse, que la invención a que se refiere la presente memo-
ria, constituye una novedad industrial, con características
y ventajas que la hacen merecedora del privilegio de explo-
25 tación exclusiva que por ella se solicita, premiando así
los méritos de quien aporta a la industria del país una me-
jora efectiva y precisamente comprendida entre las enuncia-
das por la Ley como patentables. (Arts. 46 y 47 en relación
con el 171, en su nueva redacción afectada por la Orden de
30 18 de Noviembre de 1.935).

188604



1 En muchos puestos de trabajo, bien sean fabriles, -
artesanos o domésticos, existen un sin fin de pequeñas herre
mientras de acero o hierro que siendo profusamente utiliza-
das se tienen siempre a mano, pensando en su localización -
5 rápida pero que finalmente, quedan ocultas por otros elemen
tos de mayor tamaño, originando en el usuario pequeñas pero
contínuas pérdidas de tiempo.

 Un ejemplo de lo expuesto se da diariamente en muchas
cocinas, cuando el ama de casa impaciente, busca un cuchillo
10 una espumadera, rasqueta, o cualquiera de los útiles que ma-
neja en el desarrollo de su labor.

 Casos semejantes se producen en carnicerías, pastele-
rías, bares, restaurantes, etc.

 El objeto de este registro lo constituye un soporte
15 mural para útiles de acero, que por magnetismo, fija sobre
su superficie cualquiera de los elementos, cuchillos, ras-
quetas, tijeras, etc. que frecuentemente utilizados, han de
mantenerse a la vista, cercanos al alcance inmediato del -
usuario.

20 El objeto que nos ocupa, está constituido por una lá-
mina de goma y en su masa integra,mezclado en ella de modo
homogéneo, una materia magnética permanente, como por ejemplo
imán cerámico pulverulento, cuya lámina de goma, mediante
un adhesivo convencional, se encuentra dispuesta sobre una de
25 las caras de una placa antimagnética, provista de medios -
convencionales para su fijación sobre una pared.

 Naturalmente, la placa antimagnética puede estar cons-
tituida de cualquier material noble o sintético, como por -
ejemplo, madera o plástico.

30 Las características descritas se verán representadas



188604

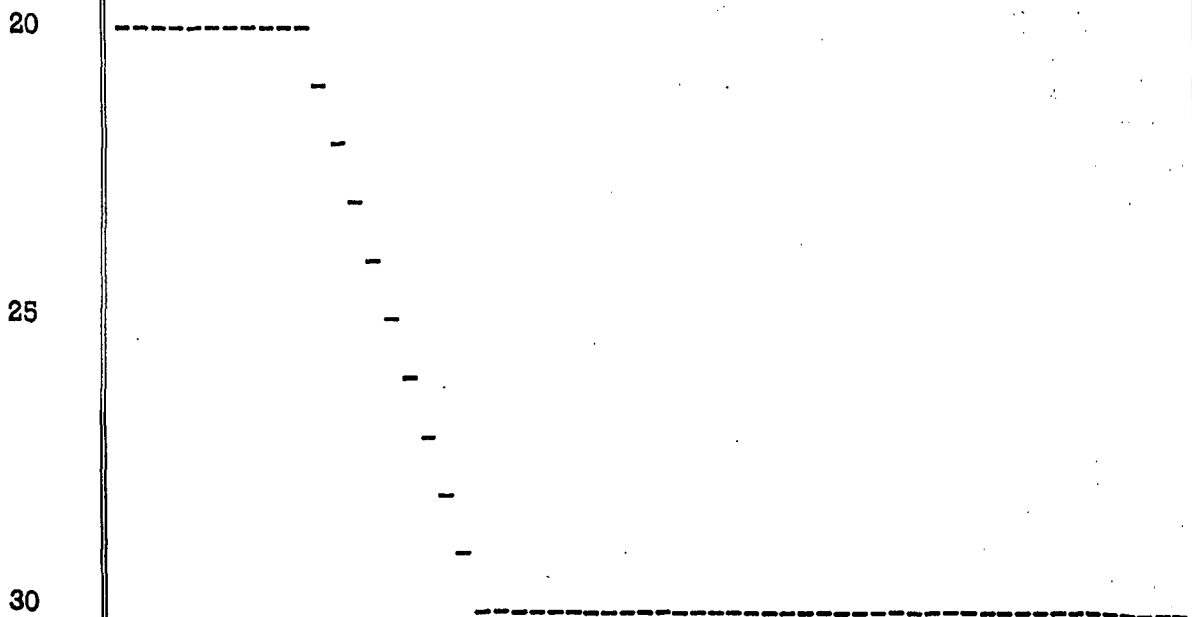
1 en la hoja de dibujos que constituyendo un ejemplo de realización, acompaña esta memoria.

5 En la figura única de los dibujos aparece una perspectiva del conjunto en la que en proyección de acoplamiento, se muestra una rasqueta indicando la posición en que se soporta.

10 Referidos a estos dibujos señalamos:-1- lámina de goma que integra homogéneamente en su masa una materia magnética permanente;-2- placa soporte;-3- orificios de fijación mural y -4- parte acoplable de la herramienta.

15 Es de destacar, la sencillez constitutiva del soporte mural descrito, así como la amplitud de su aplicación, ya que son múltiples las herramientas y útiles que es susceptible de soportar, puesto que la fijación se logra por contacto sin importar la configuración de la pieza que soporta.

20 Los medios de fijación al muro o superficie receptora podrán variar, adaptándose a las necesidades de cada caso, sin que ello signifique alteración o modificación de las características esenciales del conjunto descrito.



72 FEB. 1973



188604

1

Hecha la descripción a que se refiere la memoria que antecede, es preciso insistir en que los detalles de realización de la idea expuesta, pueden variar, es decir, que pueden sufrir pequeñas alteraciones, basadas siempre en los principios fundamentales de la idea, que son en esencia los que quedan reflejados en los párrafos de la descripción hecha. En efecto, el Artículo 48 del Estatuto vigente sobre Propiedad Industrial, establece como no patentables, en su apartado tercero, "los cambios de forma, dimensiones, proporciones y materias de un objeto ya patentado" fijando así el criterio del legislador en el sentido de que patentada una idea que pueda dar lugar a una realidad práctica e industrializable, nadie podrá apoyarse en ella para, a pretexto de haber introducido ligeras modificaciones, presentarla como nueva y propia.

5

10

15

20

Este principio, en cuanto al alcance de la protección del objeto patentado se refiere, se halla confirmado por numerosas Sentencias del Tribunal Supremo, y entre ellas, como más terminantes, en las de fechas 16 de octubre de 1954, 23 de enero de 1959, 20 de marzo de 1964 y otras.

25

Establecido el concepto expresado, en cuanto a la amplitud que debe darse a la protección solicitada, se redacta a continuación la Nota de Reivindicaciones, de acuerdo con lo que se establece en el último párrafo del apartado tercero del Artículo 100 de la Ley, sintetizando así las novedades que se desean reivindicar:

NOTA DE REIVINDICACIONES

30

En resumen, el privilegio de explotación exclusiva que se solicita, recaerá sobre las reivindicaciones siguientes:



188604

1

1ª.-"SOPORTE MURAL PARA UTILES DE ACERO", caracteriza-
do esencialmente porque está constituido por una lámina de
goma que en su masa integra, mezclado en ella de modo homo-
géneo una materia permanente, como por ejemplo imán cerámico
5 pulverulento, cuya lámina de goma mediante un adhesivo con-
vencional se encuentra dispuesta sobre una de las caras de
una placa antimagnética, provista de medios convencionales
para su fijación sobre una pared o superficie receptora.

5

10

2ª.-Se reivindica por último como objeto sobre el que
ha de recaer el Modelo de Utilidad que se solicita: "SOPORTE
MURAL PARA UTILES DE ACERO".-

Todo tal y como queda reivindicado en la presente Me-
moria Descriptiva que consta de seis páginas mecanografiadas
y dibujos adjuntos.

15

Madrid, 12 Febrero 1.973

BERNARDO UNGRIA

p.p.

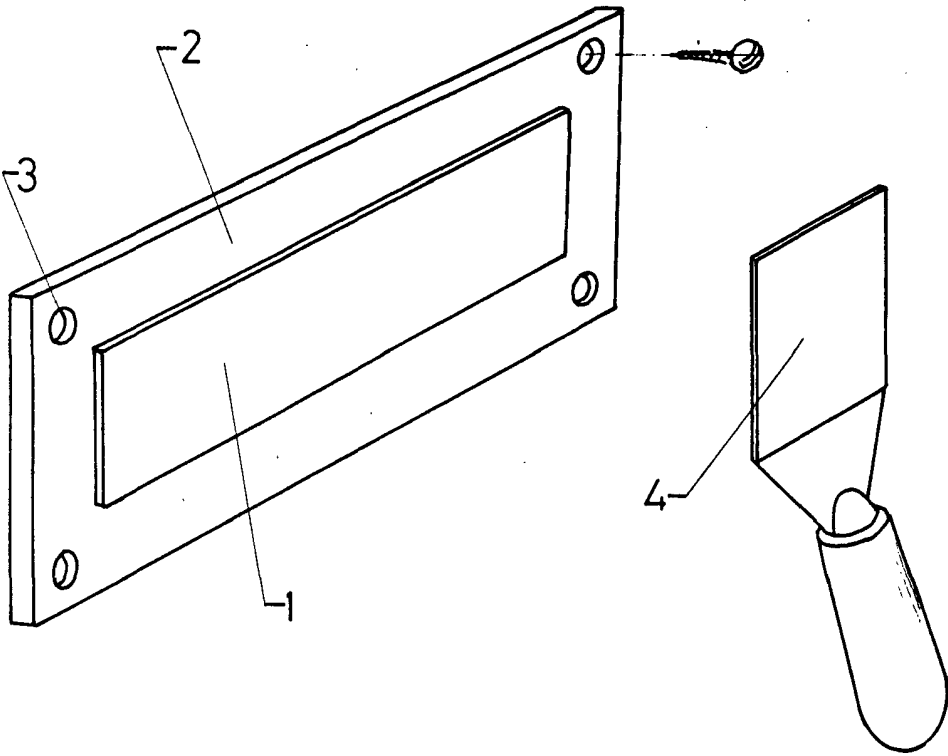
20

25

30

D. ANTONIO TEJERO PEREA y
D^a PHYLLIS BARBARA BLECHMAN

100004 12 FEB 1973
hoja un



ESCALA VARIABLE

Madrid, 12 de Febrero de 1973

BERNARDO UNGRIA