

1-2-75

188599

12



188599

SECCION TECNICA	
CLASIFICACION I. P. C.	
CLASE <u>A47</u>	<u>A47</u>
SUBCLASE <u>D</u>	<u>K</u>

MODELO DE UTILIDAD

por 20 años

A favor de JANE, S.A., sociedad mercantil española,
domiciliada en BARCELONA, Cartagena, 203.-----
por: "SOPORTE PLEGABLE PERFECCIONADO PARA BAÑERAS
INFANTILES".-----

MEMORIA DESCRIPTIVA

El presente modelo de utilidad se refiere a
un soporte plegable perfeccionado para bañeras infantiles
del tipo que comprende dos elementos en U rectangular
5 invertida que se articulan a tijera y actúan de sostén
de un receptáculo constitutivo de la bañera donde se
lava el infante de corta edad para atender debidamente
a su higiene.

El soporte de que se trata se particulariza
10 por su gran simplicidad constructiva y ligereza, a la



par que por su facilidad de manejo por parte de las señoras o personas encargadas del baño del niño. Además, después de plegado, se puede guardar de modo que ocupa un espacio muy reducido.

5 En razón de todo ello, el soporte que se describe se caracteriza esencialmente por el hecho de comprender un bastidor que consta de dos piezas laterales en forma de anillo alargado que están enlazadas con huelgo a los tramos medios de los elementos en U
10 articulados a tijera que constituyen el soporte, a cuyas piezas anulares alargadas está unido un cerco intermedio. Al desplegar el soporte, las piezas anulares quedan sostenidas a manera de travesaños sobre los tramos medios de los elementos en U, en tanto que el
15 cerco resulta situado entre dichos tramos medios en posición longitudinal coincidente con la longitud de aquellos tramos medios y es apto para el encaje y sustentación de la bañera infantil correspondiente. Cuando se plega el soporte, las piezas en anillo
20 alargado laterales oscilan por gravedad por una de sus zonas extremas sobre el tramo medio de uno de los elementos en U junto con el cerco solidario, quedando los componentes del conjunto situados todos ellos sustancialmente en un mismo plano.

25 Con el fin de facilitar la explicación, se acompaña a la presente memoria descriptiva una hoja de dibujos en la que se ha representado un caso práctico de realización, el cual se cita sólo a título de ejemplo no limitativo del alcance del presente modelo de utilidad.

30 En dichos dibujos:



La figura 1 es una vista en perspectiva del soporte en posición desplegada de empleo.

La figura 2 muestra, en alzado lateral, el soporte plegado.

5 Consiste el soporte plegable perfeccionado para bañeras infantiles ilustrado en dos elementos en U rectangular invertida gemelos -1- y -1'- articulados a tijera por sus ramas, las cuales están dotadas en sus extremos de respectivas conteras -2- para apoyo en el
10 suelo, comprendiendo el soporte un bastidor constituido por dos piezas en forma de anillo alargado -3- y -3'- situadas lateralmente opuestas y enlazadas con huelgo al tramo intermedio de ambos elementos en U -1- y -1'-, con cuyas piezas está unido un cerco alargado intermedio
15 -4- que coincide en el sentido de la longitud con los tramos medios citados.

 Cuando se despliega el soporte (Figura 1) las piezas en forma de anillo alargado -3- y -3'- quedan dispuestas a modo de travesaños sobre los tramos medios
20 de los elementos en U aludidos, mientras que el cerco longitudinal -4- resulta situado entre los propios tramos medios en cuestión. Tal cerco está configurado de manera que en el mismo encaja en forma fácilmente amovible una bañera infantil -5- que, ventajosamente,
25 se apoya por su reborde circundante -5a- sobre el expresado cerco.

 En la zona de enlace de las piezas anulares oblongas -3- con el tramo medio del elemento en U -1'- se encuentran en tal tramo medio sendas anillas -6- que
30 retienen el bastidor sin posibilidad de desplazamiento



del mismo a lo largo de los tramos medios de los elementos en U, con lo que la bañera se mantiene siempre en debida posición de uso.

5 Al plegar el soporte formado por los elementos en U articulados a tijera, las piezas anulares laterales -3- y -3' oscilan por gravedad, haciéndolo por la región por la que están retenidas por las anillas -6- sobre el tramo medio del elemento en U -1'- y se apoyan sobre los tramos medios de los dos elementos en 10 U, de cuyos tramos quedan suspendidas las piezas anulares citadas en posición sustancialmente vertical en el caso, más frecuente, en que el conjunto se coloca en igual posición, como se indica en la figura, en cuya posición se mantiene, ventajosamente, apoyado en una 15 pared.

El cerco de sustentación de la bañera infantil tendrá la forma más apropiada de acuerdo con la de la bañera (rectangular, ovalada, etc) y podrá presentar partes de configuración especial. Así, por ejemplo, 20 en el caso ilustrado en la figura 1, una de las porciones extremas de dicho cerco presenta zonas sinuosas, como se ve, para el asentamiento de regiones de la bañera salientes de su cara inferior que corresponden a jaboneras conformadas en la bañera, generalmente 25 constituida por una monopieza de plástico moldeado.

El modelo, dentro de su esencialidad, puede ser llevado a la práctica en otras formas de realización que difieran sólo en detalle de la indicada únicamente a título de ejemplo, a las cuales alcanzará igualmente 30 la protección que se recaba. Podrá, pues, fabricarse este soporte en cualquier forma y tamaño, con los medios y materiales más adecuados, y con los accesorios más



convenientes, por quedar todo ello comprendido en el espíritu de las siguientes reivindicaciones.

N O T A

Se reivindica como objeto del presente modelo
5 de utilidad:

1.- Soporte plegable perfeccionado para
bañeras infantiles, del tipo que comprende dos elementos
en U rectangular invertida articuladas a tijera por sus
ramas, c a r a c t e r i z a d o esencialmente por el
10 hecho de comprender un bastidor que consta de dos piezas
laterales anulares oblongas enlazadas con huelgo a los
tramos medios de los citados elementos en U con cuyas
piezas está unido un cerco alargado intermedio, todo
ello de manera que, al desplegar el soporte, las piezas
15 anulares oblongas quedan sostenidas a manera de
travesaños sobre los aludidos tramos medios, en tanto
que el cerco resulta situado entre tales tramos, cuyo
cerco está configurado para el encaje amovible y
sustentación de la bañera infantil correspondiente, y
20 de modo que, cuando se plega el soporte, las piezas
anulares oblongas laterales oscilan por gravedad por
una de sus zonas extremas y quedan apoyadas sobre los
tramos medios de los elementos en U, resultando todos
los componentes del soporte sustancialmente en un mismo
25 plano.

2.- Soporte plegable perfeccionado para
bañeras infantiles, según la reivindicación anterior,
caracterizado por el hecho de que el tramo medio de uno
de los dos elementos en U presenta en las zonas de enlace



de las piezas anulares oblongas con dicho tramo
sendas anillas que retienen a tales piezas y, por
tanto al bastidor, sin posibilidad de desplazamiento
a lo largo de los tramos medios de los dos elementos
5 en U, con lo que la bañera se mantiene en debida
posición de uso.

3.- SOPORTE PLEGABLE PERFECCIONADO PARA
BAÑERAS INFANTILES.

Consta la presente memoria descriptiva de
seis hojas mecanografiadas, foliadas, numeradas y
escritas por una sola cara, acompañada de una lámina
de dibujos.

Madrid, a 12 FEB. 1973

JANE, S.A.

P. A.

MANUEL

P. P.

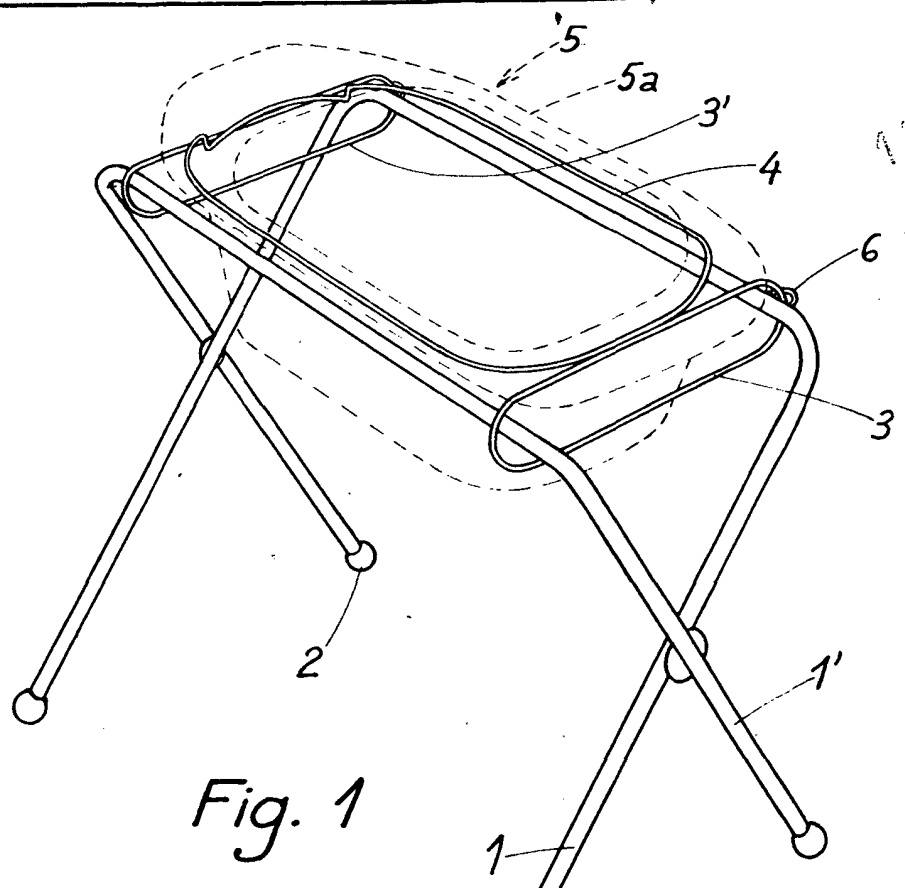


Fig. 1

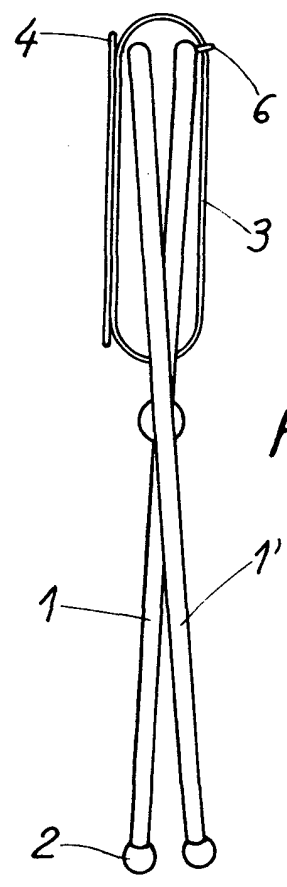


Fig. 2

Madrid, 16 de Febrero de 1973

MANUEL DE WITAEK
P. P.
[Signature]