

25-11-74

A.01X



188596

188596

M O D E L O  
D E  
U T I L I D A D

a favor de CONSTRUCCIONES METALICAS PUIG, S. A., de nacionalidad española, domiciliada en Reus (Tarragona), Avda. Almirante Vierna, 21, 23 y 25, por "PISO PERFECIONADO PARA JAULAS DE AVES".

- . -

MEMORIA DESCRIPTIVA

La presente invención se refiere a un piso perfeccionado para jaulas de aves, especialmente las destinadas a contener éstas en la fase de engorde, así como para su transporte al matadero.

5. La solicitante es titular del modelo de utilidad nº 177.641, referido a jaulas del tipo indicado y al que especialmente se refiere el piso objeto de la presente solicitud.

10. Descartada por razones prácticas que en dicho modelo anterior se detallan la crianza de pollos de en-

188596



gorde o broilers en baterías de jaulas, se han ido imponiendo las jaulas de tipo amovible en las que transcurre todo el ciclo vital del ave, eliminándose por tanto los engorrosos traslados de la misma al pasar de unas fases a otras de su crecimiento.

5. Dadas las condiciones de utilización de las jaulas, resulta punto esencialísimo de su estructura la naturaleza del suelo de las mismas, con el fin de evitar el pernicioso problema que surgía en la crianza en batería al aparecer las enfermedades inherentes a dicho sistema, en especial las vesículas en el pecho o "mal de pechuga" y otras, originadas especialmente por los enrejillados de varilla en el suelo, sean metálicos o de material plástico.

10. Con el piso objeto de la invención se obtiene un engorde óptimo de las aves, evitando las enfermedades aludidas (que hicieron desistir del engorde en batería para volver a la crianza sobre el suelo) y asegurándose la conversión pienso-carne más rápidamente y con mayor eficacia, en todos sentidos, que en el proceso usual de crianza sobre tierra.

15. Consiste esencialmente el piso en cuestión en una pieza laminar metálica, de plástico o material blando resistente apropiado, tal como lona tensada en un marco o bastidor metálico rígido, susceptible de ser empleada para un solo uso, con la particularidad de que la pieza en cuestión, que cierra inferiormente la jaula (independiente o formando parte de una batería), presenta una plu-

20. 25.



5. ralidad de orificios circulares o poligonales pasantes, preferentemente dispuestos en dos órdenes perpendiculares entre sí o al tresbolillo, que garantizan la ventilación a través del piso y la caída de las deposiciones y suciedad, permitiendo mantener la jaula en las mejores condiciones de limpieza e higiene.

10. Para mejor comprensión de la presente memoria descriptiva se acompañan unos dibujos en los que, esquemáticamente y tan sólo a título de ejemplo, se representa un caso práctico de realización de un piso o solera para jaulas de aves de acuerdo con las características de la invención.

15. En dichos dibujos la figura 1 es una vista en perspectiva de la jaula, mostrando el piso de la misma semiextraído; y la figura 2 es una vista parcial en despiece mostrando una de las posibles formas de acoplamiento entre jaula y piso.

20. De conformidad con los dibujos, la jaula 1, destinada a engorde de aves (broilers) y a ser utilizada independientemente o en batería, presenta su frente 2 con la amovibilidad necesaria para permitir que su borde inferior 3 se eleve o descienda por deslizamiento del propio frente en sentido vertical dentro de las guías 4 formadas en las aristas frontales de la jaula.

25. Otras guías 5 aparecen formadas horizontalmente en la parte inferior de ambos testeros de la jaula, de manera que por ellas pueda deslizarse en sentido horizontal el marco o bastidor 6, de material rígido, preferentemente

18859612 FEB. 19



5. metálico, cuyo vano se halla ocupado por la pieza laminar 7, de chapa metálica, plástico, lona u otro material blando pero resistente, quedando en este último caso tensada por el bastidor 6, del que puede separarse para ser cambiada después de cada utilización.

10. Es norma invariable en todos los casos que la pieza laminar 7 constitutiva del piso propiamente dicho, lleve practicados una pluralidad de orificios 8, circulares o poligonales, dispuestos al tresbolillo (caso de la realización representada) o en dos órdenes perpendiculares entre sí.

15. La utilización del piso descrito evita, como queda dicho, los llamados "males de batería", enfermedades que contraen las aves durante su permanencia en la jaula debido principalmente al enrejillado del piso de la misma.

20. Todo ello se logra sin detrimento de la limpieza e higiene de la jaula, pues los orificios 8 permiten la caída de las deposiciones y suciedad y la aireación del interior. Por otra parte, ya queda indicado que la lámina 7 puede en determinados casos desecharse después de su uso y ser convenientemente reemplazada, para lo que contará el marco 6 de elementos oportunos de sujeción y tensado.

25. Serán independientes del objeto de la invención los materiales, formas y dimensiones, tanto absolutas como relativas, del piso descrito y sus partes, tipo de jaulas a que se aplique y, en general, todo cuanto no altere, cambie o modifique su esencialidad.

188596



12 FEB

N O T A

Se reivindica como objeto del presente modelo de utilidad:

1. Piso perfeccionado para jaulas de aves, que se caracteriza por estar formado por una pieza laminar metálica, de plástico o material blando apropiado, como lona tensada en un marco metálico rígido, susceptible de ser empleada para un solo uso, con la particularidad de que la pieza en cuestión, que cierra inferiormente la jaula en batería, presenta una pluralidad de orificios circulares o poligonales pasantes, preferentemente dispuestos en dos órdenes perpendiculares entre sí o al tresbolillo, evitando el empleo del piso en cuestión las enfermedades derivadas de la crianza y engorde en baterías de jaulas con piso de varilla y asegurando una óptima conversión pienso-carne.

2. Piso perfeccionado para jaulas de aves.

La presente memoria consta de cinco hojas foliadas, escritas por una sola cara.

Madrid, 12 de febrero de 1973.

CONSTRUCCIONES METALICAS PUIG, S. A.  
p.a.

J. TORTRAS

p.p.



A. GULLEUMAS

188596

12 FEB 1973

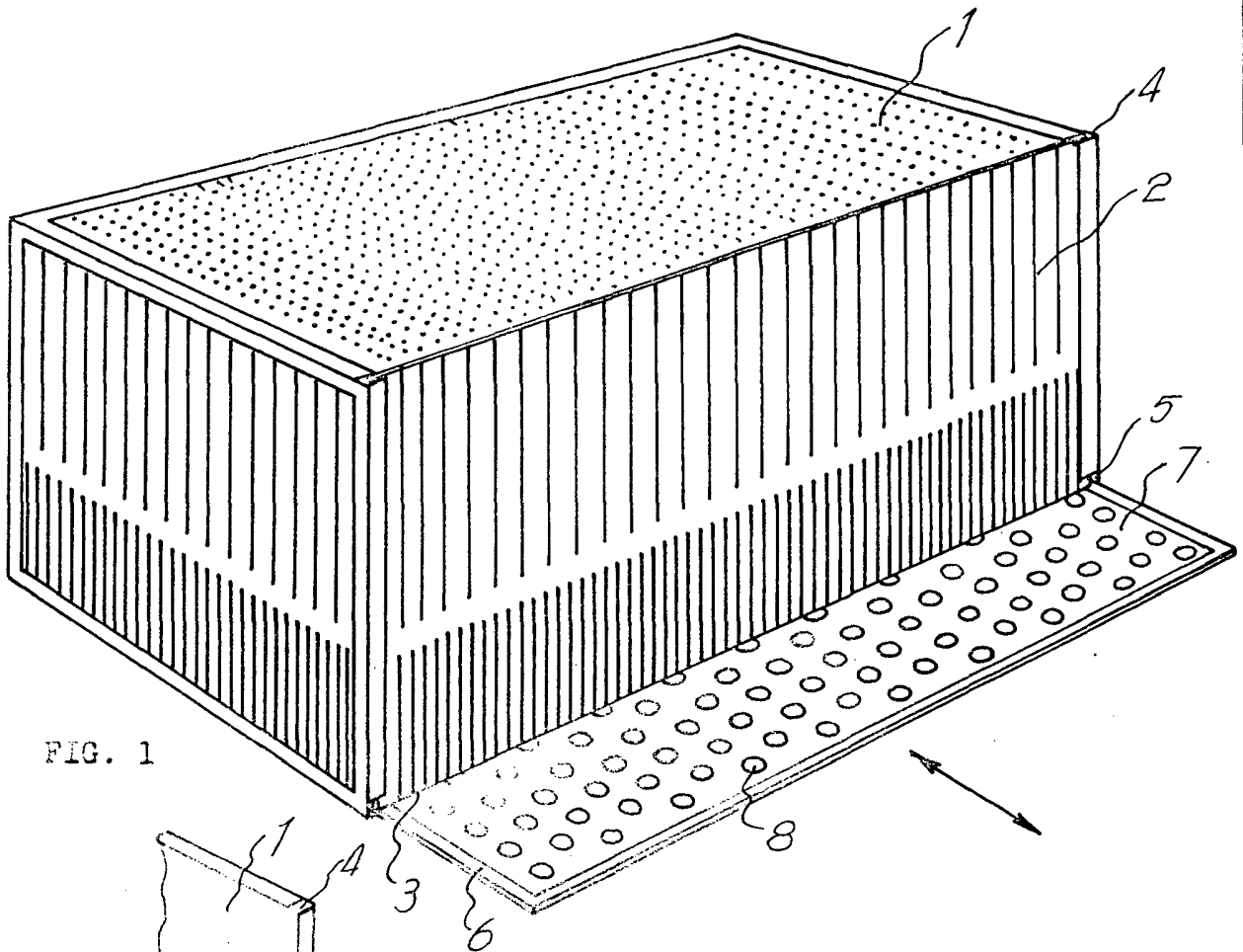


FIG. 1

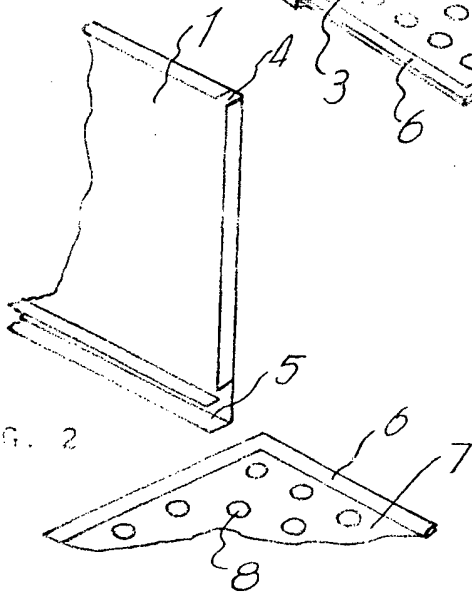


FIG. 2

Madrid, 12 febrero 1973  
CONSTRUCCIONES METALICAS  
PUIG, S. A.

p.a.

J. TORTRAS

p.p.

A. GUILLEUMAS