

10-10-74



188590

SECCION TECNICA
CLASIFICACION I. P. C.
CLASE <u>A47</u>
SUBCLASE <u>C</u>

MEMORIA DESCRIPTIVA

para solicitar

PATENTE DE MODELO DE UTILIDAD

e n

E S P A Ñ A

Por VEINTE años.

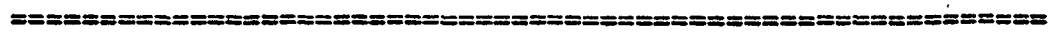
Por : "SILLETA REGULABLE CON RESPALDO"

A nombre de:

Don JORGE JUST MARIMON, de nacionalidad española.

Domiciliado en:

HOSPITALET DE LLOBREGAT(Barcelona).-C/.Cobal  
to, núm. 99-101.-



El objeto de la presente solicitud de Patente de Modelo de Utilidad, se refiere a "silleta regulable con respaldo", cuyas características de novedad le confieren la cualidad de aportar a la función a que se destina, las siguientes ventajas:

5



a.- Presenta asiento regulable en altura, portador de respaldo.

b.- La regulación se efectúa en eje situado inferiormente al asiento, portador de perforaciones lineales en una generatriz.

c.- Su base soporte esta constituida por un trípode, cuyos brazos redondeados en la parte superior, sientan verticalmente y portan en el extremo inferior un elemento insonorizante.

d.- Está realizada en elementos tubulares de gran tenacidad y poco peso.

En el adjunto plano, para facilidad de la descripción, a título de ejemplo y sin caracter limitativo - alguno por lo tanto, se ha representado una forma preferida de realización del modelo que se preconiza.

La figura 1 representa una vista en alzado lateral.

La figura 2 representa una vista en alzado frontal.

La figura 3 representa una vista en planta.

Como puede apreciarse, este modelo consta de un cuerpo base conformado por tres brazos soporte (1) que concurren en curvatura y a  $120^\circ$  en un elemento tubular central (2) el que se prolonga inferiormente, portando en su parte superior un tornillo con extremo espigado (3) que ceba en un cuerpo circular solidario del elemento central (2) al que atraviesa por una cara, y cuyo otro extremo libre opuesto porta un mando, un asiento circular (4) porta inferiormente centrado un eje (5) provisto de perforaciones alineadas sobre una generatriz, susceptibles estas de que ceba -

16:10:74

788590



40 la espiga de fijación del tornillo (3); un brazo soporte -  
(6) va solidarizado al eje (5) conformado en U, de brazos  
desiguales, en cuyo extremo superior menor porta pequeño -  
respaldo en forma trapezoidal invertida con aristas redon-  
deadas.

Este modelo es realizable en cualesquiera tama-  
ños y materiales adecuados, siendo susceptible de toda cla-  
se de modificaciones de detalle, en tanto que estas no al-  
teraren su fundamento.

45

-:-NOTA-:-

Los puntos de invención propios y nuevos que se  
presentan para que sean objeto de este registro de patente  
de modelo de utilidad, en España, por veinte años, son los  
siguientes:

50

1º.- Silleta regulable con respaldo, caracteri-  
zada porque oonsiste en un cuerpo base, con apoyos en trí-  
pode, provisto de asiento superior regulable verticalmente  
mediante enclavamiento, el cual asiento es portador de un  
brazo curvado provisto de pequeño respaldo.

55

2º.- Silleta regulable con respaldo, según rei-  
vindicación anterior, caracterizada porque los brazos de la  
base concurren curvados y a 120º sobre un elemento central  
que verticalmente discurre en sentido inferior, el cual va  
dotado de tornillo con mando y espiga de enclavamiento.

60

3º.- Silleta regulable con respaldo, según rei-  
vindicaciones anteriores, caracterizada porque los brazos  
de apoyo se separan divergentes, para en su extremo doblar  
paralelamente entre sí y el eje vertical, los que en su --  
borde extremo de asiento portan elemento insonorizante.

65

4º.- Silleta regulable con respaldo, según rei-



vindicaciones anteriores, caracterizada porque el asiento dispone inferiormente de un eje vertical que posee alineados sobre una generatriz, taladros en correspondencia con la espiga de enclavamiento.

70

5º.- Silleta regulable con respaldo, según reivindicaciones anteriores, caracterizada porque el eje del asiento porta solidarizado a él un brazo soporte conformado en U, en cuyo extremo superior dispone de pequeño respaldo conformado en trapecio invertido con aristas redondas.

75

6º.-SILLETA REGULABLE CON RESPALDO.-

Tal como se ha descrito en la memoria que antecede y para los fines que se han especificado, representado en el dibujo que se acompaña.

80

Consta la presente memoria descriptiva de cuatro hojas escritas a máquina por una sola cara.

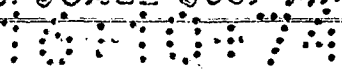
Madrid, 10 de Febrero de 1.973.-

**DOMINGO DIAZ UNGRIA**  
**P.P.**

85

90

95



788590



10 FEB 1973

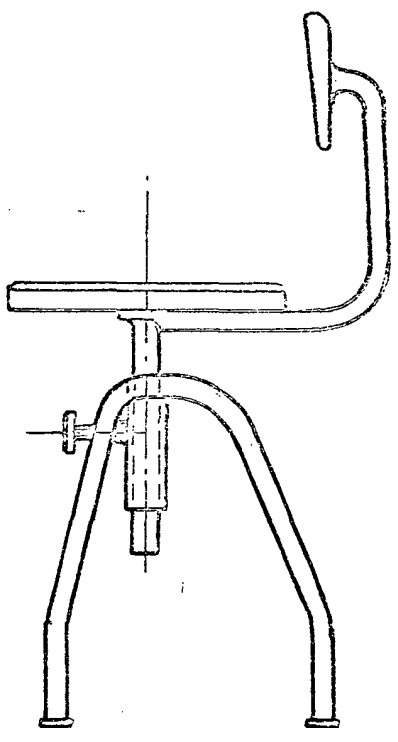


FIG. 1

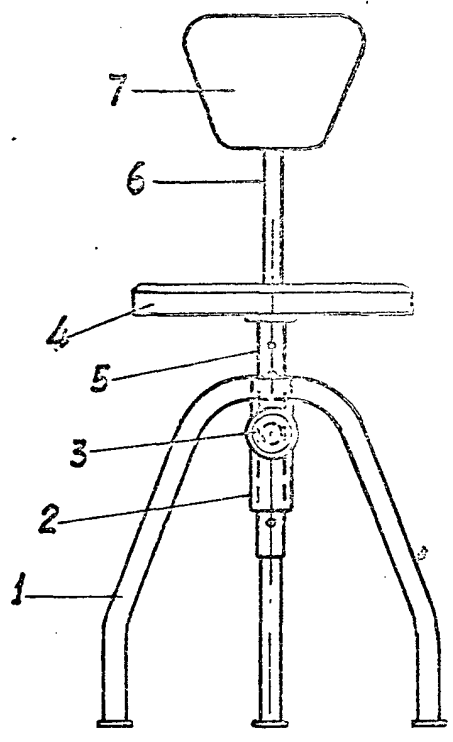


FIG. 2

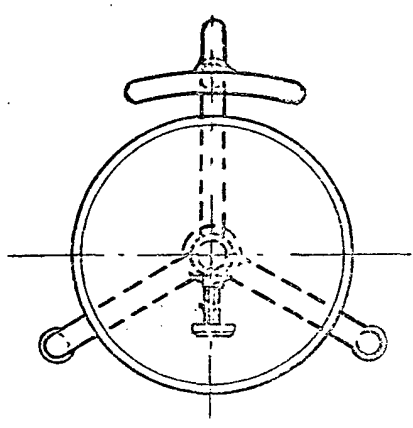


FIG. 3

10 FEB 1973  
DOMINGO DIAZ UNGRIA  
P.P.

*Escala variable*