

25-11-74

188577



188577

SECCION TECNICA
CLASIFICACION I. P. C.
CLASE 401
SUBCLASE B

MEMORIA DESCRIPTIVA

correspondiente a la solicitud de concesión de un.....

MODELO DE UTILIDAD

SOLICITANTE: CABLES DE COMUNICACIONES, S.A.,
de nacionalidad española.

RESIDENCIA: Pol. Industrial de Malpica, C/ E

ZARAGOZA

ENUNCIADO: "CABLE DE DISTRIBUCION MULTIPAR".

Prioridad: Patente n.º del



1

La presente memoria descriptiva tiene como fin la declaración del objeto sobre el que ha de recaer el privilegio de explotación industrial y comercial, exclusivo en el territorio nacional, de un Modelo de Utilidad, de acuerdo con la vigente Legislación, que, como el enunciado indica, se trata de "CABLE DE DISTRIBUCION MULTIPAR".

5

Los cables utilizados para las conducciones generales en las redes de comunicaciones van dispuestos, bien al aire o bien alojados dentro de conducciones de tubos enterradas. Esto último supone un gran costo de instalación, tanto por la mano de obra a emplear, como por los materiales utilizados.

10

Nuestro invento consiste en un cable de distribución de alta resistencia que por su constitución puede ser enterrado directamente.

15

El cable está constituido por un núcleo formado por conductores de cobre aislados convenientemente y dispuestos por pares, sobre los que va dispuesta una cubierta interior de polietileno de alto peso molecular. Sobre esta cubierta se disponen exteriormente unas cintas de acero que se aplican helicoidalmente y se cubren con un compuesto termoplástico. Alojando este conjunto se dispone una cubierta de polietileno de alto peso molecular.

20

25

La disposición de las cintas de acero confieren al cable una gran resistencia que permiten el enterramiento directo del cable, con lo que se ahorra una gran cantidad por mano de obra y materiales en las instalaciones, disminuyéndose, a la vez, los tiempos de montaje que así se pueden efectuar rápidamente.

30

Para comprender mejor la naturaleza del presente in



188577



1 vento, en el plano adjunto hacemos una representación esquemática de su utilización, no siendo en absoluto limitativa y susceptible, por ello, de las modificaciones accesorias que no alteren las características esenciales.

5 La figura 1 es una vista en alzado del cable desprovisto parcialmente de sus cubiertas para observar la disposición de las mismas.

 La figura 2 es una vista en sección de un cable con la disposición de todos sus elementos.

10 En ellas se anotan las siguientes particularidades:

- Nº 1.- Conductores.
- Nº 2.- Aislamiento de los conductores (1).
- Nº 3.- Cubierta interior.
- Nº 4.- Cintas.
- Nº 5.- Envolvente exterior.
- Nº 6.- Cubierta de las cintas (4).

15 El cable está constituido por los conductores (1) de cobre recocido que llevan el aislamiento (2) de un plástico que puede tener diversos colores para la codificación, estos conductores están dispuestos por pares.

20 Sobre el núcleo que forman los conductores, va una cubierta interior (3) de polietileno de alto peso molecular que se cubre con las cintas (4) de acero liso aplicadas helicoidalmente y sobre las que se dispone un compuesto termoplástico (6).

25 El conjunto va cerrado por una envolvente exterior (5) de polietileno de alto peso molecular.

30 Descrita suficientemente la naturaleza del presente invento, así como su realización industrial, sólo cabe añadir que en su conjunto y partes constitutivas es posible introdu

25-11-74

-4-

188577



1 cir cambios de forma, materia y disposición, en cuanto tales alteraciones no supongan variación sustancial del mismo.

5 El solicitante, al amparo de los Convenios Internacionales sobre Propiedad Industrial, se reserva el derecho de extender esta demanda a los países extranjeros, si fuera posible, reivindicando la misma prioridad de la presente solicitud.

N O T A

10 El Modelo de Utilidad que se solicita como nuevo en España, por veinte años, de acuerdo con la vigente legislación, deberá recaer sobre "CABLE DE DISTRIBUCION MULTIPAR", en todo de acuerdo con las siguientes

R E I V I N D I C A C I O N E S:

15 1a.- Cable de distribución multipar, caracterizado porque sobre su núcleo, formado por conductores convenientemente aislados y dispuestos por pares, lleva una cubierta interior de polietileno de alto peso molecular sobre la que se disponen cintas de acero liso aplicadas helicoidalmente que se cubren con un compuesto termoplástico, estando cerrado a su vez el conjunto por una envolvente de polietileno de alto peso molecular.

2a.- "CABLE DE DISTRIBUCION MULTIPAR".

25

30

25-11-74

-5-

188577



1

Según queda descrito en la presente memoria, que consta de cinco hojas mecanografiadas por una sola cara y acompañada de sus correspondientes dibujos.

Madrid, a 10 FEB. 1973

5

El Agente Oficial.

MIGUEL FERNANDEZ - LOAYSA PINZON
P. P.

10

15

20

25

30



Fig. 1

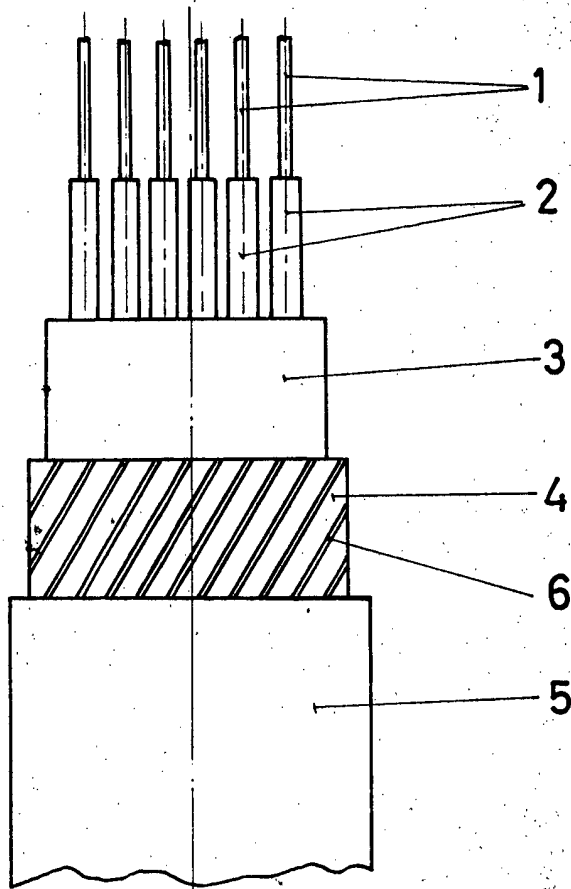
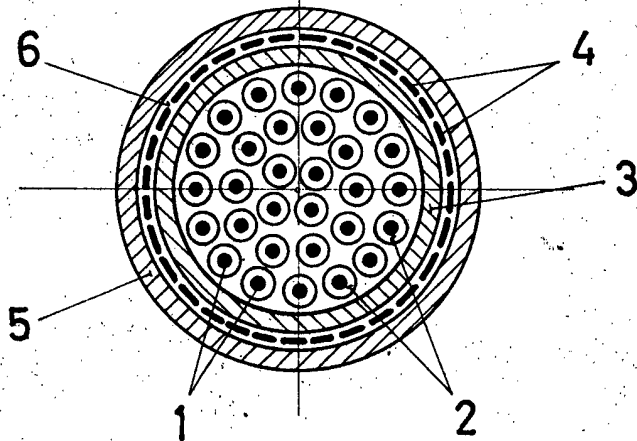


Fig. 2



Escala variable

Madrid 10 FEB. 1973

El Agente Oficial
MIGUEL FERNANDEZ LOAYZA PINZON
P. R.