

254 474

188575



188575

SECCION TECNICA
CLASIFICACION I. P. C
CLASE A47
SUBCLASE E

MEMORIA DESCRIPTIVA

correspondiente a la solicitud de concesión de un.....

MODELO DE UTILIDAD

SOLICITANTE: CARPINTERIA NAVARRA, S.A., de nacionalidad española.

RESIDENCIA: Carr. de Berriozar, s/n .-BERRIOZAR-
PAMPLONA (Navarra)

ENUNCIADO: "DISPOSICION PERFECCIONADA DE ELEMENTOS EN ESTANTERIAS".

Prioridad: Patente n.º del



188575

1
5
La presente memoria descriptiva tiene como fin la declaración del objeto sobre el que ha de recaer el privilegio de explotación industrial y comercial exclusivo en el territorio nacional de un Modelo de Utilidad, de acuerdo con la vigente Legislación, que, como el enunciado indica, se trata de "DISPOSICION PERFECCIONADA DE ELEMENTOS EN ESTANTERIAS".

10
15
La presente disposición está especialmente destinada a facilitar la intercambiabilidad y silenciosa colocación a distintos niveles de baldas, metálicas o transparentes, de estanterías para contener productos en exposición o almacenaje; así como la facilidad para llevar a cabo un control de faltas de dichos productos. Por todo ello su empleo es muy aconsejable para laboratorios, farmacias, etc.

20
25
Cada balda con alas anterior y posterior encerradoras del producto, posee vinculada en cada extremo una pletina de apoyo, provista de una aletilla de enganche deslizable sobre el alma y entre las alas de un estrecho perfil en "U" o guía vertical que constituye una de las columnas sustentadoras de baldas. Dicha aletilla dispone a la vez para su enganche de una pestaña susceptible de quedar colgada sobre el borde de cualquiera de los orificios de encaje previstos en el alma de la guía.

30
Se facilita el control de productos mediante un etiquetero o cajetín con varios alojamientos para etiquetas del control, el cual comporta en su parte posterior una pestaña angular a modo de pinza sujetable sobre el borde del ala anterior de la balda en el emplazamiento deseado del producto.



1

Para comprender mejor la naturaleza del invento, en el plano adjunto hacemos una representación esquemática de su utilización, no siendo en absoluto limitativa y susceptible por ello de las modificaciones accesorias, que no alteren las características esenciales.

5

La figura 1 muestra en perspectiva axonométrica varias baldas a distintos niveles o posiciones sobre una columna de sustentación de las mismas o riel vertical.

10

Las figuras 2 y 3 son las correspondientes a las vistas de alzado y perfil de la forma de fijación o enganche del extremo de cada balda al riel común sustentador, por medio de una pletina de apoyo y enganche.

15

La figura 4 muestra la vista en alzado del etiquetero sobre la balda.

La figura 5 es en vista de perfil la sección del etiquetero, según indicación de sección de la figura 4, para observar su pestaña-pinza posterior fijada sobre el borde encastrado del ala anterior de la balda.

20

En ellas se anotan las siguientes particularidades:

25

30

- 1.- Balda.
- 2 y 3.- Alas anterior y posterior encerradoras.
- 4.- Pletina de apoyo.
- 5.- Aletilla de enganche.
- 6.- Pestaña de fijación.
- 7.- Riel vertical de sustentación.
- 8.- Alma.
- 9.- Orificios de encaje.
- 10.- Etiquetero.
- 11.- Alojamientos de etiquetas.

188575



1

12.- Borde de encastre.

13.- Pestaña angular o pinza.

5

Cada balda o basal (1) sustentada por sus extremos consigue mediante sus alas anterior (2) y posterior (3) el encerrado de los productos interpuestos entre ellas sobre la balda (1), evitando así la caída de los mismos.

10

En la sustentación peculiar de la balda (1) por cada extremo se utiliza la pletina de apoyo (4) sobre la cual se asienta con fijación el extremo sustentado de la balda (1) -ver figura 3-.

15

Dicha pletina de apoyo (4) efectúa a su vez la necesaria fijación con relación al riel vertical (7) para la requerida sustentación de la balda (1).

20

Para realizar esta fijación la pletina (4) dispone de la aletilla de enganche (5) opcionalmente posicionada en forma angular o "L" con la citada pletina (4); de esta forma permite su completo encajado entre las alas del riel (7) aperfilado en "U", a modo de guías entre las cuales únicamente puede discurrir de un modo silencioso la aletilla de enganche (5), a la vez que la pletina de apoyo (4) se traslada transversalmente al riel (7) con la balda (1).

25

Sin otro movimiento posible la aletilla (5) desliza, por así decirlo, sobre el alma (8) del riel (7) con el fin de provocar o materializar su fijación o enganche respecto a ella. Para ello dispone de la pestaña de enganche o fijación (6) saliente hacia el alma (8) también para ello horadada por multiplicidad de orificios de encaje (9) a distintos niveles.

30

La fijación se produce cuando se

188575



1 obliga a la pestaña de enganche (6) a encajarse previamente
en el orificio de encaje (9) deseado y después a colgarse
sobre el borde inferior del mismo o parte del alma (8) del
riel (7) que queda encastrada entre la pestaña (6) y la ale-
5 tilla (6) de enganche -ver figura 3-.

Así sustentada la balda (1) por
sus extremos se efectúa la colocación sobre el ala anterior
(2) de un etiquetero provisto de sucesivas gargantas o compar-
timientos (11) comprendidas en su cuerpo o cajetín, y cada
10 una de las cuales facilita la colocación de una etiqueta de
control de productos y de faltas de los mismos -ver figura
4-.

La colocación del etiquetero se
efectúa obligando a que su pestaña posterior angular (13)
15 a modo de pinza se afirme sobre el borde (12) del ala ante-
rior (2), el citado borde (12) queda así encastrado entre la
pestaña (13) y la cara posterior del cajetín del etiquetero
(10), el cual no obstante puede deslizarse sobre el borde
(12) para facilitar su traslado al emplazamiento deseado de
20 los productos -ver figura 5-.

Descrita suficientemente la natura-
leza del presente invento, así como su realización industrial
sólo cabe añadir que en su conjunto y partes constitutivas,
es posible, introducir cambios de forma, materia y disposi-
25 ción, en cuanto tales alteraciones no supongan variación sus-
tancial del mismo.

El solicitante, al amparo de los
Convenios Internacionales sobre Propiedad Industrial, se re-
serva el derecho de extender esta demanda a los países ex-
30 tranjeros, si fuera posible, reivindicando la misma priori-



188575

1 dad de la presente solicitud.

N O T A

5 El Modelo de Utilidad que se solicita como nuevo en España, por veinte años, de acuerdo con la vigente Legislación, deberá recaer sobre "DISPOSICION PERFECCIONADA DE ELEMENTOS EN ESTANTERIAS", en todo de acuerdo con las siguientes:

R E I V I N D I C A C I O N E S

10 1.- Disposición perfeccionada de elementos en estanterías, caracterizada porque cada balda provista de unas alas anterior y posterior encerradoras de los productos, se asienta indefectiblemente con fijación por cada extremo en una pletina de apoyo, la cual dispone en escuadra con ella de una aletilla de enganche, la que es susceptible de encajarse y deslizar sin otra posibilidad entre las alas y sobre el alma de un estrecho perfil vertical en "U" o riel constitutivo de una de las columnas de sustentación de las baldas; porque así la fijación o enganche de la pletina se produce entre una pestaña colgable de la aletilla y el borde de cualquiera de los orificios de encaje previstos en el alma del riel; haciendo posteriormente efectiva la aplicación de un etiquetero o cajetín sobre el borde de encastre del ala anterior de la balda, por medio de una pestaña angular a modo de pinza de la cara posterior del etiquetero, provisto éste de sucesivos compartimientos de encaje para etiquetas de control.

20 2.- "DISPOSICION PERFECCIONADA DE ELEMENTOS EN ESTANTERIAS".

25 Según queda sustancialmente descrito en la presente memoria descriptiva que consta de siete

25-11-74

188575



1

hojas mecanografiadas por una sola cara acompañada de sus correspondientes dibujos.

Madrid,

10 FEB. 1973

El Agente Oficial.

5

MIGUEL FERNANDEZ - LOAYSA PINZON
P. P.

10

15

20

25

30

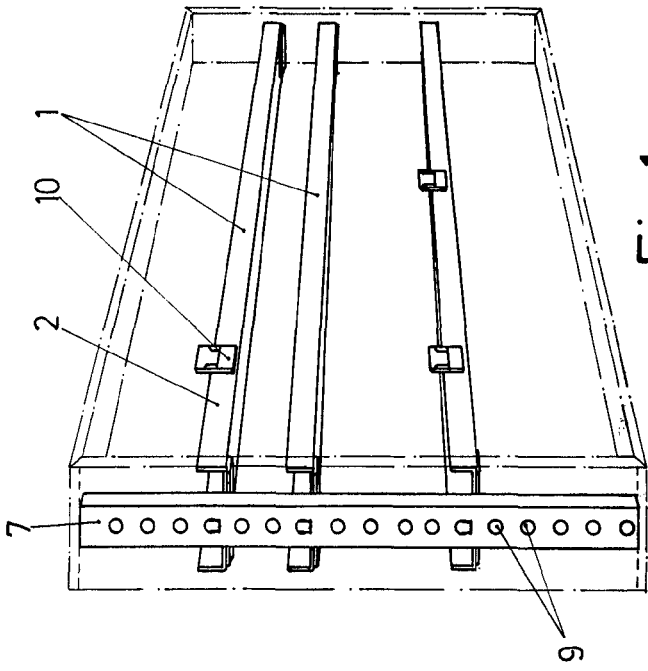


Fig. 1

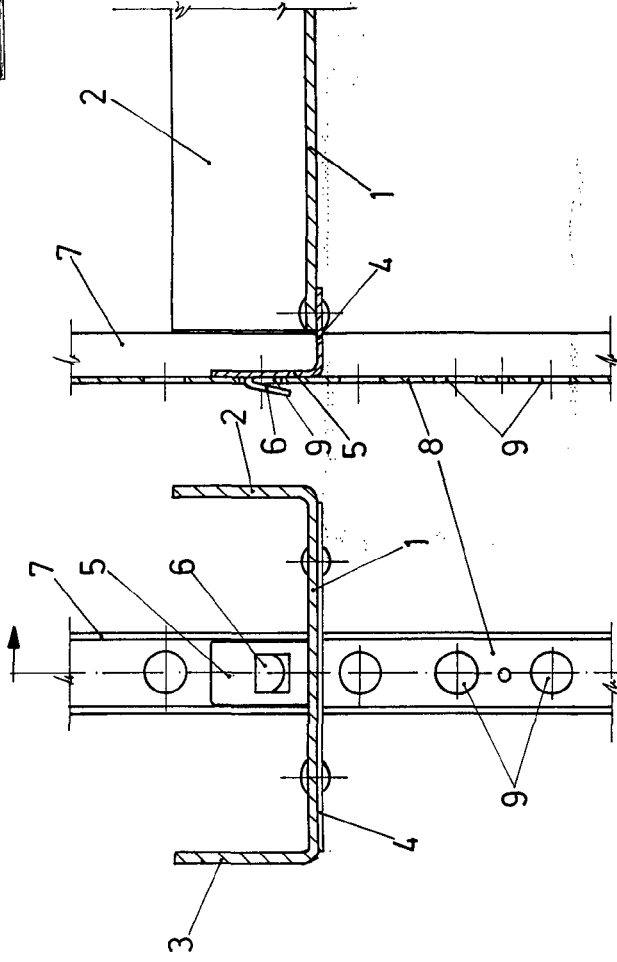


Fig. 2

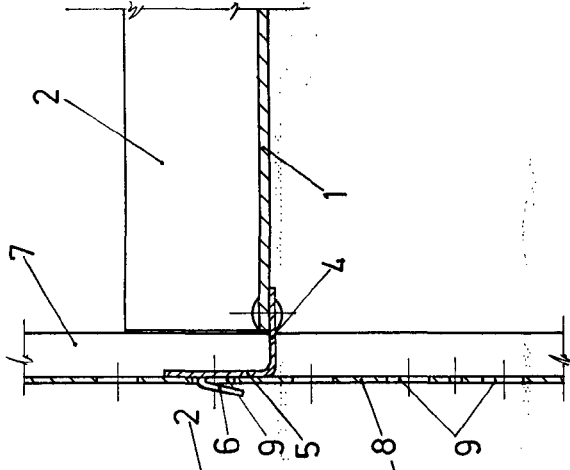


Fig. 3

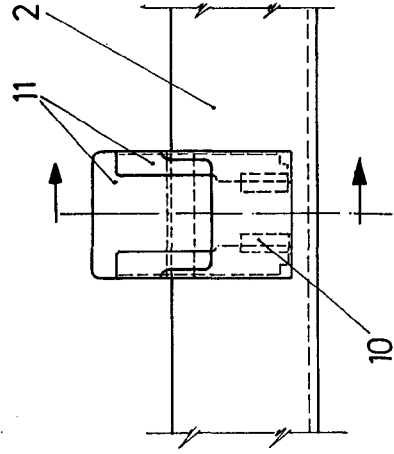


Fig. 4

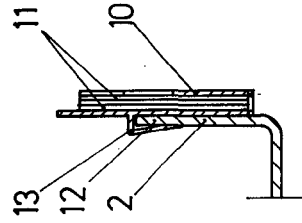


Fig. 5

Escala variable
Madrid 10 FEB. 1973
El Agente Oficial
MIGUEL FERNANDEZ LAYTON
P. P.