

10:10:74



188569

10 E

SECCION TECNICA
CLASIFICACION I. P. C.
CLASE <u>A 01</u>
SUBCLASE <u>K</u>

MODELO DE UTILIDAD

por 20 años

A favor de D. GUILLERMO SALVIA PARDO, de nacionalidad española, residente en SAN ADRIAN DEL BESOS (Barcelona), Avenida del Caudillo, 76. -----

por: "DISPOSITIVO PARA RETENCION DE FONDOS A JAULAS DOMESTICAS". -----

MEMORIA DESCRIPTIVA

El presente modelo de utilidad se refiere a un dispositivo que ha sido especialmente estudiado y realizado para las jaulas domésticas del tipo que comprende un fondo en forma de caja que se acopla a la jaula por introducción de la parte inferior de la jaula en tal caja.

El expresado fondo está provisto de medios de sujeción amovible a la jaula que, en las realizaciones



conocidas, suelen ser poco prácticos debido a que ofrecen poca seguridad, desprendiéndose dicho fondo fácilmente por su propio peso en particular al suspender la jaula o trasladarla, cogiéndola por el

5 asa. El fondo, que casi siempre es de material plástico quebradizo, se puede romper al caer al suelo. En el caso, muy corriente, de que la jaula no tenga fondo propio, es decir, que carezca de enrejado en la zona correspondiente al fondo, el pequeño animal, por

10 ejemplo, hámster, conejillo de indias, pájaro, etc. muere generalmente al caer contra el suelo y, en definitiva, las jaulas aludidas quedan prácticamente inútiles.

Las referidas deficiencias han quedado solven-

15 tadas con el dispositivo objeto del presente modelo de utilidad que presenta como características fundamentales que consiste en una pieza que, en funciones de fiador, es desplazable en forma plana a través de una pared lateral del fondo de la jaula, pared que, para ello,

20 está debidamente perforada, cuyo fiador puede adoptar una posición de bloqueo en la que una parte del mismo queda introducida en la jaula y superpuesta a una varilla del marco inferior del enrejado general, con lo que el fondo resulta retenido amoviblemente a la jaula sin

25 posibilidad de que esta última se desencaje del mismo fortuitamente. El fiador se puede desplazar hacia una posición de desbloqueo en la que la parte que se había introducido en la jaula queda situada exteriormente a la jaula y al fondo, en el cual queda, no obstante prendido

30 el fiador por medio de topes que se aplican contra la



cara interna de la pared a través de la que se desplaza el fiador.

Con el fin de facilitar la explicación, se acompaña a la presente memoria descriptiva una hoja de dibujos en la que se ha representado un caso práctico de realización, el cual se cita sólo a título de ejemplo no limitativo del alcance del presente modelo de utilidad.

En dichos dibujos:

La figura 1 es una vista en perspectiva de una parte de una jaula con fondo amovible, en la que puede apreciarse el último separado de la primera con el dispositivo en posición de desbloqueo.

La figura 2 corresponde a un detalle en sección en planta que muestra el dispositivo en la posición de retención del fondo a la jaula.

El dispositivo de retención de fondos de jaulas objeto de este modelo de utilidad comprende, por lo menos en cada una de dos paredes lateralmente opuestas -1- del fondo en forma de caja -F-, una pieza de alambre -2- en funciones de fiador que tiene la configuración de una U rectangular cuyas ramas están guiadas a través de sendos orificios -3- de dicha pared -1- del fondo, presentando el fiador en cuestión -2- una porción doblada circunferencialmente -4- y saliente al exterior de la pared -1- y que constituye un asidero de maniobra. El fiador queda completado con dos cortos tramos -5- obtenidos por doblado de los extremos de las ramas de la U citada, constitutivos de topes que (fig. 1) son aplicables contra la cara interna de la pared -1- del fondo de la jaula para impedir que el

10:0:74

- 4 -

108509

10



fiador se salga y quede desvinculado de dicho fondo totalmente.

En el empleo del dispositivo, la correspondiente jaula -6- se introduce por su parte inferior en el fondo en forma de caja -F-, teniendo para ello  
5 previamente retirado el fiador -2- hacia una posición en la que queda en su mayor parte situado al exterior de la aludida pared con los topes -5- aplicados contra la cara interna de la misma como se ha explicado.

10 Cuando se introduce la jaula -6-, las varillas longitudinales inferiores -7- de la misma llegan a apoyarse en sendos escalones -8- formados en la cara interna de las paredes longitudinales -9- del fondo -F-, en tanto que la varilla inferior -10- de la jaula,  
15 correspondiente a cada pared lateral opuesta -1- del fondo, resulta situada en un plano inferior a las ramas del fiador alámbrico -2-. Después de introducida la jaula en el fondo, el fiador se empuja hacia el interior de la jaula, valiéndose del asidero -4-, con  
20 lo que las citadas ramas del fiador quedan aplicadas por encima de la aludida varilla -10- (Fig. 2) de modo que el fondo queda retenido a la jaula sin posibilidad de desacoplamiento ocasional, cuyo fondo se puede extraer con sólo retirar el fiador hacia el exterior, como se  
25 aprecia.

Si bien el fiador -2- ha sido ilustrado y descrito como una pieza de alambre en forma de U rectangular, queda previsto que esté constituido por una plaquita o por un alambre configurado de otra manera y  
30 poseedor de por lo menos dos ramas, o bien por otra



pieza desplazable a través de una o varias aberturas de guía practicadas en la pared -1- del fondo, cuya pieza se sitúa, en la posición de bloqueo, por encima de la varilla inferior -10- de la jaula. Se comprende  
5 que en aquellos casos que convenga la jaula podrá presentar más de un fiador a cada lado.

El modelo, dentro de su esencialidad, puede ser llevado a la práctica en otras formas de realización que difieran tan sólo en detalle de la indicada única-  
10 mente a título de ejemplo, a las cuales alcanzará asimismo la protección que se recaba. Podrá, por tanto, fabricarse el dispositivo de referencia en cualquier configuración y tamaño y con los medios y materiales más convenientes, por quedar todo ello  
15 comprendido en el espíritu de las siguientes reivindicaciones.

#### N O T A

Se reivindica como objeto del presente modelo de utilidad:

20 1.- Dispositivo para retención de fondos a jaulas domésticas, del tipo de jaulas que comprenden un fondo amovible en forma de caja de conveniente altura, c a r a c t e r i z a d o esencialmente por el hecho de consistir en una pieza que, en funciones  
25 de fiador y por lo menos en número de dos para sendas paredes lateralmente opuestas del fondo, es desplazable en forma plana a semejanza de un pestillo a través de la expresada pared y cuenta con un asidero de maniobra emplazado al exterior de tal pared, cuya pieza puede



ser situada en una posición de bloqueo en la que una parte de ella queda introducida en la jaula y aplicada por encima de una de las varillas del marco inferior del enrejado general de la jaula, de modo que el fondo resulta retenido a la jaula, siendo el fiador colocable en posición de desbloqueo para extraer el fondo, en cuya posición el fiador se separa de la varilla inferior de la jaula y sobresale en su mayor parte al exterior de la pared de la jaula en la que queda sujeto el fiador en dicha posición gracias a medios de tope que, previstos en el mismo, se aplican contra la cara interna de la mencionada pared.

2.- DISPOSITIVO PARA RETENCION DE FONDOS A JAULAS DOMESTICAS.

Consta la presente memoria descriptiva de seis hojas mecanografiadas, foliadas, numeradas y escritas por una sola cara, acompañada de una lámina de dibujos.

Madrid, a 10 FEB. 1973

GUILLERMO SALVIA PARDO

P. A.  
MANUEL DE PAEL  
P. P.

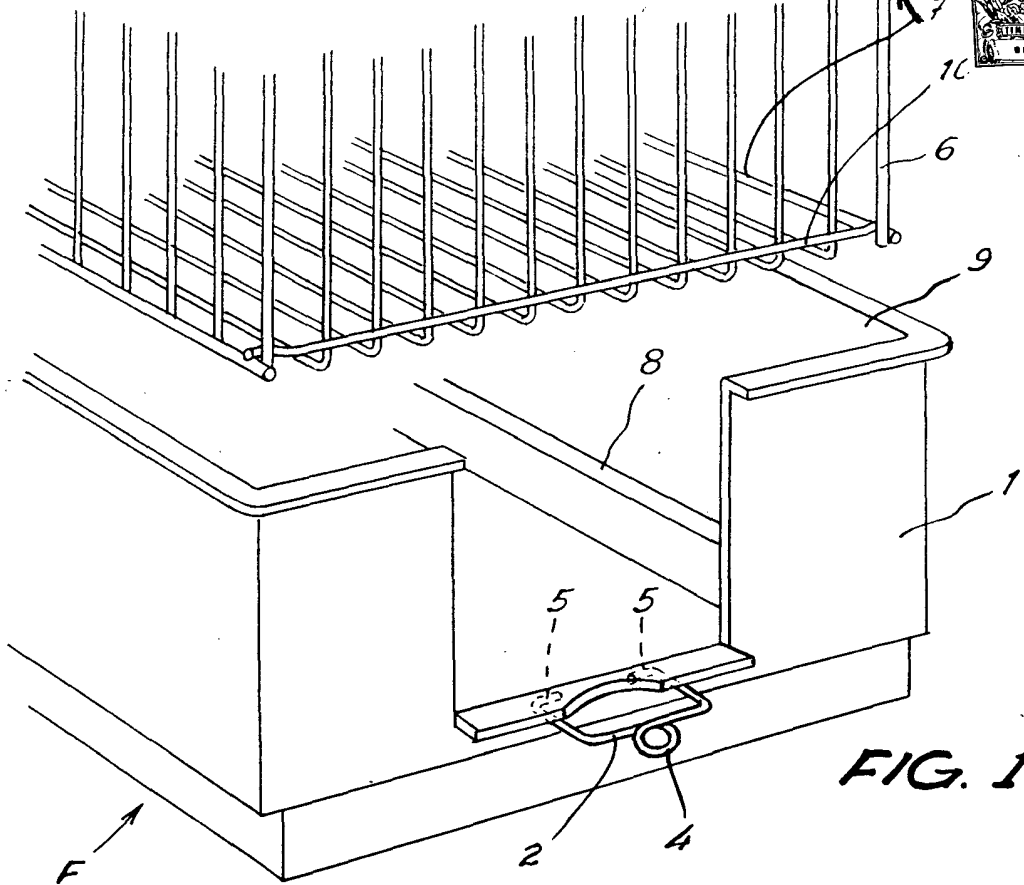


FIG. 1

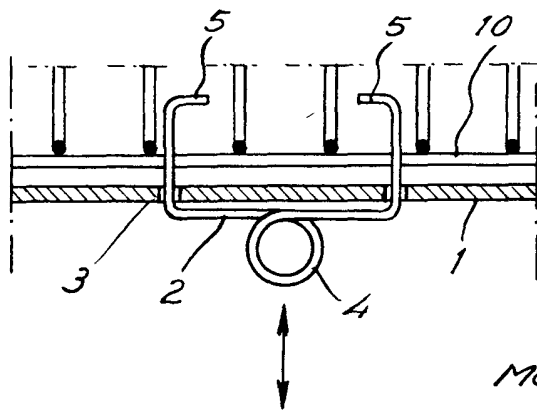


FIG. 2

Madrid, 10 Febrero 1973

MANUEL DE RAFAEL  
P.P.