

188566



Carpeta núm. 2,030.

Expediente núm.

188566

P A T E N T E D E I N V E N C I O N

a favor de

Dn. Ramón Vila Dalmases, domiciliado en Sa
5 Badell (Barcelona),

por:

"Huso de continua para hilatura"

-0000-

M E M O R I A D E S C R I P T I V A

10 Sabido es que en las máquinas continuas que se emplean para la hilatura del algodón o de la lana existe el mecanismo que se denomina huso que sirve para el arrollado del hilo que se obtiene.

El objeto de la presente patente de inven-
15 ción lo constituye un huso perfeccionado para tales máquinas. Hasta la fecha se ha venido construyendo el huso en forma tal que la rueda gira conjuntamente con la caña, por lo que se hace imposible reducir la base de apoyo de la caña; ésta, para evitar dobladuras que repercutan en
20 vibraciones y roturas de los hilos, durante su funcionamiento, debe obtenerse a base de un acero especial.

En el huso perfeccionado que se reivindica, la rueda gira independientemente de la caña que permanece fija, con lo cual la base de apoyo de esta última puede



25 Reducirse en forma tal que tan sólo permita fijar el
huso en su correspondiente porta-husos, conservando el
huso la posición vertical necesaria. Por otra parte,
con el huso que nos ocupa y que luego se describe, quedan
eliminadas las dobladuras de las cañas y, en su consecuen
30 cia, las vibraciones y roturas de los hilos en obtención.

El rodamiento a bolas del huso que nos o-
cupa se encuentra totalmente encajado en la parte baja de
la nueta, de modo que la presión ejercida por la tracción
de propulsión se transmite directamente sobre aquella par
35 te, funcionando el huso en posición vertical permanente
gracias a la tracción de la cinta y a la caña fija.

Por último, en el huso objeto de la presen
te patente queda eliminado el cambio de cojinetes a fric
ción y el rectificado de la caña, al tiempo que es de fá
cil engrase ya que tan sólo debe introducirse grasa a tra
40 vés de un agujero previsto en la parte alta de la nueta;
con su empleo se consigue un ahorro de energía del 15 al
20% sobre los husos actuales.

Para poder describir con todo detalle po-
45 sible el huso que se reivindica como objeto de esta paten
te de invención, en las figuras de la hoja de dibujos ad
junta se muestra, a título de ejemplo, una forma de eje-
cución práctica del mismo, para una continua de la hila-
tura del algodón y para una continua para el hilado de la
50 lana. La figura 1 es un corte vertical axial del huso pa
ra continua de algodón; la figura 2 es una vista análoga
a la anterior, para una continua de lana.

Tal como muestran las figuras, la caña -
-1- del huso se encuentra solidarizada al soporte -2- que



55 la mantiene en posición vertical fija. Dicha caña -1- es portadora de un cojinete a bolas -4-; dicho cojinete a bolas es portador de la nueta -3-.

La nueta -3- gira pues sobre el citado cojinete convenientemente guiada por su parte alta por un
60 cojinete de fricción -5- llevado por la parte alta de la caña -1- que permanece en posición vertical fija; a través de un agujero o válvula que se ha previsto en la parte alta de la nueta -3- tiene lugar el engrase.

Después de lo manifestado se comprende que
65 serán susceptibles de variación aquellos detalles de realización del huso descrito que no influyan en su esencialidad, en su consecuencia el huso podrá construirse en cualquier tamaño y con el material o materiales que se estimen convenientes, pudiendo emplearse no tan sólo en las
70 continuas si que también en las mecheras.

N O T A

Se reivindica como objeto de esta PATENTE DE INVENCION, por espacio de los veinte años fijados por la ley, la exclusiva de construcción, explotación y venta
75 en España de:

1. Un huso de continúa para hilatura, que esencialmente se caracteriza en que la caña (1) del huso se encuentra solidarizada a su soporte (2) que la mantiene en posición vertical fija, siendo dicha caña portadora
80 de un cojinete a bolas (4) sobre el cual gira la nueta (3) convenientemente guiada por un cojinete a fricción (5) llevado por la parte alta de la caña (1).

2. Un "Huso de continúa para hilatura".

Barcelona, 28 de mayo de 1949.

P.P.

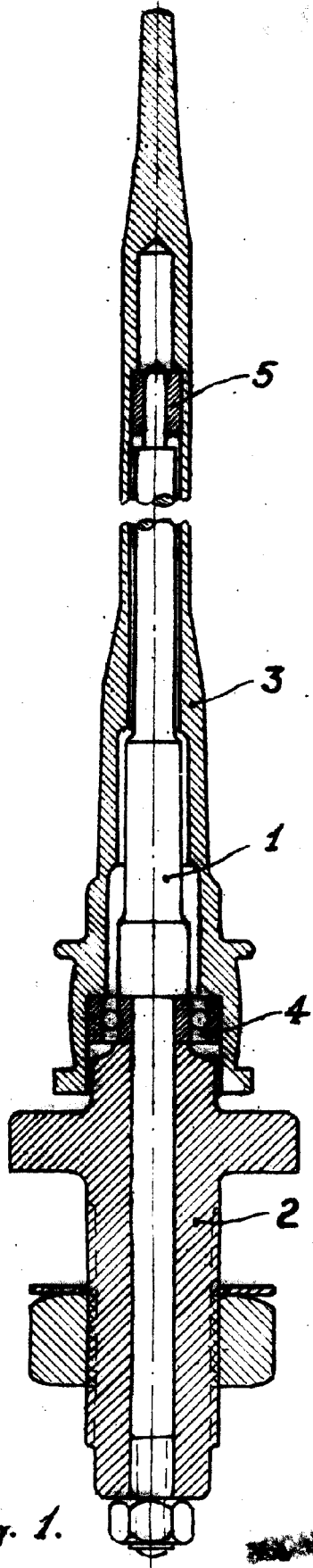


Fig. 1.

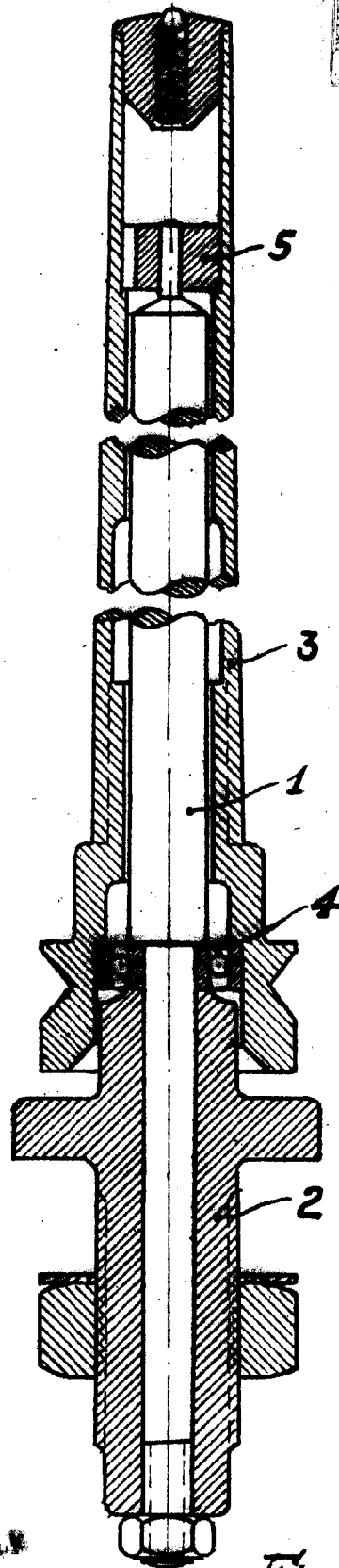


Fig. 2.

BOLEA VARIABLE

Barcelona, 28 de mayo de 1949.