

188537

MALA REPRODUCCION  
POR DEFECTO DEL ORIGINAL

188537

PATENTE DE INVENCION

por VEINTE años

en ESPAÑA

para: "Un nuevo convertidor de corriente continua en corriente alterna".

A favor de: Don Ramón Morán Sánchez, de nacionalidad española, domiciliado en Madrid, Plaza de Tirso de Molina, número 16.

=====  
=====

M E M O R I A

La obtención de las tensiones y corrientes alternas, si son de baja frecuencia (50 - 100 P/s), se produce fácilmente con generadores de principio dinamo-eléctrico llamados alternadores. Ahora bien, si la frecuencia es elevada, entonces la producción de aquellas tensiones y corrientes ya no es tan fácil, por lo cual se ha recurrido a generarlas por diversos procedimientos, unos actualmente en uso y otros ya no utilizados. El método del arco Poulsen, aprovechando



188537

la característica de la resistencia negativa de un arco  
 10 eléctrico, así como los generadores de descargas oscilan-  
 tes y multiplicadores de frecuencia son ya mas bien histó-  
 ricos que prácticos. El mismo alternador de alta frecuen-  
 cia, hoy dia todavia algo en uso, a pesar de poder generar  
 potencias de algunos centenares de Kws. con rendimientos  
 15 razonables, cada día se tiene mas limitada su aplicación  
 por tener su frecuencia limitada a unos 50,000 P/s, frecuen-  
 cia hoy dia bajísima para las exigencias de la moderna in-  
 dustria, si se tiene en cuenta que esta precisa hasta fre-  
 cuencias del order de 2 á 100 megaciclos (calentamiento por  
 20 dieléctrico). Los osciladores a válvula, son los hoy univer-  
 salmente usados, con los cuales se llegan a los 300 megaci-  
 clos y aún más, pudiendo obtenerse de ellos centenares de  
 Kws. Estos osciladores convierten la corriente continua en  
 alterna, pero tienen la desventaja, a más de su carestía,  
 25 de su mal rendimiento, alrededor del 50 %, perdiéndose ca-  
 si todo el otro 50 % en calor.

Quando se trata de transformar pequeñas potencias con los  
 osciladores a válvula, los problemas que se presentan son  
 de fácil solución, no así cuando son grandes potencias ya  
 30 que las válvulas han de ser gigantescas, con ampollas que  
 en ciertos casos son de tamaño prohibitivo, llegando inclu-  
 so a complicadas instalaciones de refrigeración (aire, agua,  
 etc.).

Otra solución, también electrónica, ha sido dotar a los  
 35 rectificadores de mercurio de una rejilla de control, bajo  
 el principio de la válvula triodo. Estos tipos de converti-  
 dores (Mutadores) todavía no han alcanzado verdadero valor



JUN. 1949

- 3 -

188537

industriales, por no ser regular su marcha.

El Convertidor de mi invención transforma, como los osciladores a válvula, la corriente continua en corriente alterna, con la ventaja de utilizar diminutos generadores de alta frecuencia (alternador u oscilador maestro) comparados con las grandes potencias transformadas. Este Convertidor no tiene, teóricamente, límite en cuanto a potencias y tensiones a transformar. Las frecuencias que con él se pueden obtener están comprendidas desde cero hasta las máximas que se puedan conseguir con las válvulas de frecuencias ultralevadas.

Dicho convertidor está compuesto, en esencia, por transformadores de tensión cuyos secundarios tienen un mínimo de espiras (resonancia serie) según proyecto, y que en la mayoría de los casos quedarán reducidas a una (función de la frecuencia), en las cuales se inducen tensiones de tal forma, magnitud y fase que por una composición automática de ellos entre sí y a su vez con la tensión continua a transformar, toda la potencia disponible en la fuente de energía de corriente continua atraviesa el circuito de utilización bajo la forma de corriente alterna y con una frecuencia controlada por un generador maestro de débil potencia (oscilador electrónico o pequeño alternador).

Este Convertidor es más sencillo y de menor costo, para altas potencias y frecuencias, que los grandes osciladores a válvula y también más sencillo y barato para grandes potencias y bajas frecuencias que los dinamoeléctricos, formados generalmente por un motor asincrónico y un alternador monofásico con excitación independiente.



1949

) 4 (

188537

El Convertidor de mi invención solo es aplicable para transformar grandes potencias. No necesita instalaciones especiales de refrigeración por aire y agua. Utiliza prácticamente toda la potencia disponible en el generador de corriente continua con rendimientos muy superiores a todos los otros convertidores actuales, siendo los gastos de conservación y entretenimiento casi insignificantes. No necesita fundaciones especiales y se puede instalar en habitaciones de techos bajos.

En la industria resuelve problemas tan importantes como hacer asequible, económica e industrialmente, los hornos de inducción a fábricas de modesto capital (metalurgia, tratamiento térmico de materiales no conductores, etc., etc....), cuyas dificultades principales de utilización radican en el generador de alta frecuencia, así como todas aquellas aplicaciones industriales que necesiten alta frecuencia.

Antes de hacer el estudio técnico del Convertidor objeto de esta invención, describiremos el principio de su funcionamiento con unos símiles mecánico-eléctricos que facilitarán su comprensión. Para ello nos valdremos de la concepción puramente ideal de un reostato cuyo cursor hace variar su resistencia óhmica siguiendo una ley ondulada senoidal y de una combinación de interruptores cuyas aperturas y cierres se ejecutan de una manera instantánea, es decir, suponemos que no tienen inercia. Antes de estudiar el esquema de su funcionamiento describiremos este reostato especial.

Es un reostato Fig. 1ª, hoja de dibujos nº 1, de forma circular, completamente cerrado, en cuyo interior puede girar un cursor (C). El eje (XX) lo divide en dos partes exactamente iguales. Cuando el cursor está en el punto (A), la



188537

resistencia óhmica entre (C-B) es infinita. A medida que aquel gira en el sentido de las agujas de un reloj, la resistencia disminuye, hasta que cuando llegá a alcanzar el punto (B) se anula. Al seguir girando desde este punto (B), comienza a aumentar la resistencia hasta alcanzar nuevamente, en el punto (A) el valor infinito. Supongamos que la ley de variación óhmica de la resistencia es ondulada senoidal. Midiendo con <sup>un</sup> ohmímetro (M), la variación de esta resistencia, en los diversos instantes de rotación del cursor, se puede trazar la curva representativa de los valores de (R) en función del ángulo de giro del cursor o tiempo empleado en la rotación. La Fig. 2ª, hoja de dibujos nº 1, es la representación gráfica de esta variación.

Si se realizase el circuito de la Fig. 3ª, hoja de dibujos nº 1, y el cursor (C) se moviera con una velocidad uniforme, el receptor (Z) sería recorrido por una corriente procedente del generador (G). Siendo constantes la tensión de este generador y la impedancia del receptor, la curva representativa de la corriente de circulación, en función de los distintos valores óhmicos que toma el cursor durante su rotación, está representada en la Fig. 4ª, hoja de dibujos nº 1. Es una corriente ondulada senoidal. La velocidad de rotación del cursor marca la frecuencia de estas ondulaciones.

En la Fig. 5ª, hoja de dibujos nº 1, se dá una idea mecánico-eléctrica de la transformación de la corriente continua en corriente alterna monofásica. (G) es un generador de tensión continua (dinamo, acumulador, etc...). (R) es el reostato especial estudiado, cuyo cursor (C) le suponemos movido por un motor no representado en la figura. (Y-I) son dos juegos de interruptores que tienen un funcionamiento in-



verso, es decir, cuando los interruptores (I) están abier-  
tos, los (Y) permanecen cerrados, y, cuando estos últimos  
(Y), están abiertos, los (I) están cerrados. El tiempo de  
130 reposo en las posiciones de apertura y cierre de estos dos  
juegos de interruptores, es exactamente igual al tiempo que  
tarda el cursor (C) en efectuar un giro completo. Suponemos  
que las aperturas y cierres son instantáneas, no hay iner-  
cia, y que las rotaciones del cursor se cuentan a partir del  
135 punto (A), resistencia infinita, paso de corriente nulo. Si  
en las rotaciones impares los interruptores (I) están cerra-  
dos, el circuito de utilización o carga (Z) es recorrido por  
una corriente ondulada senoidal, de izquierda a derecha, y,  
en las rotaciones pares, de derecha a izquierda. Cada vuelta  
140 corresponde a un semiperiodo y dos a un periodo, resultando  
que queda atravesado dicho circuito por una corriente alter-  
na senoidal.

La velocidad del motor que mueve el cursor (C), marcará  
la frecuencia de la corriente. Los 50 periodos corresponde-  
145 rán a 100 vueltas por segundo.

El receptor (Z), puede ser el primario de un transforma-  
dor, o, el devanado de un autotransformador: La tensión con-  
tinua podrá transformarse en alterna a diversas tensiones  
y frecuencias con este circuito. La figura 6<sup>a</sup>, hoja de di-  
150 bñjos n<sup>o</sup> 1, es equivalente, eléctricamente, a la Fig. 5<sup>a</sup>.

En la Fig. 7<sup>a</sup>, hoja de dibujos n<sup>o</sup> 2, se da una idea me-  
cánico-eléctrica de la transformación de la corriente con-  
tinua en corriente alterna trifásica. (R<sub>1</sub>-R<sub>11</sub>-R<sub>111</sub>), son  
tres reostatos especiales, como los ya estudiados, cuyos  
155 tres cursores (C<sub>1</sub>-C<sub>11</sub>-C<sub>111</sub>) son movidos simultáneamente por

MALA REPRODUCCION  
POR DEFECTO DEL ORIGINAL



949

- 7 -

188537

un sólo motor, no representado en la figura, y están situados a  $120^\circ$  entre sí.

160 Los tres grupos de interruptores ( $I_1-I_{11}-I_{111}$ ) y los otros tres ( $Y_1-Y_{11}-Y_{111}$ ) actúan sincrónicamente con los tres cursores ( $C_1-C_{11}-C_{111}$ ). El primer grupo de interruptores (I) se cierra solamente durante las rotaciones pares, por ejemplo, correspondientes a cada uno de sus reostatos, y, los (Y), durante las rotaciones impares.

165 Los tres grupos de interruptores ( $I_1-I_{11}-I_{111}$ ) y los otros tres ( $Y_1-Y_{11}-Y_{111}$ ) actúan sincrónicamente con los tres cursores ( $C_1-C_{11}-C_{111}$ ) de los reostatos por el punto (A). Durante las rotaciones impares, a contar desde el punto (A), se cierran, por ejemplo, los interruptores (I), y, durante los pares, los (Y), de análoga forma de como se ha-  
170 cía anteriormente en la corriente monofásica. Como los cursores están defasados  $120^\circ$  entre sí, los interruptores jugarán con este desplazamiento.

Cada receptor (Z) será recorrido por una corriente alterna, y, las tres corrientes que recorren los receptores ( $Z_1-Z_{11}-Z_{111}$ ), estarán defasadas  $120^\circ$  entre sí, es decir, forma-  
175 rán un sistema trifásico, Fig. 8ª, hoja de dibujos nº 2.

Una transformación polifásica tendrá tantos pares de juegos de interruptores (Y-I), por fase, como número de fases se quieran obtener, siendo el número de reostatos especiales igual al número de fases que se desee obtener. Las posi-  
180 ciones iniciales de los cursores de estos reostatos estarán defasadas  $1/4$ ,  $1/6$ ,  $1/12$  etc., etc....., a partir de la posición (A). El mecanismo del funcionamiento es igual que el descrito en el sistema trifásico, obteniéndose de igual for-



188537

185 ma la transformación deseada de la corriente continua en trifásica, bifásica, exafásica, dodecafásica, etc., etc.

En esta descripción intervienen dos tipos de tensiones alterna, de igual frecuencia, unas simétricas senoidales, en las que las dos ondas de tensión, la positiva y la negativa, son exactamente iguales, y otras asimétricas que, im-  
190 propriamente, también diremos que son senoidales, en las cuales las dos ondas de tensión, positiva y negativa, respectivamente, son desiguales, estando sus dos amplitudes máximas, positiva y negativa, en una relación determinada de antena-  
195 no. Si la amplitud de la onda positiva vale "e" la de la negativa valdrá "e/n", o a la inversa.

Para mayor claridad, la onda de tensión, la dividiremos en sus dos semiperiodos, a los que denominaremos semiperiodo A (semiperiodos impares); onda positiva y semiperiodo B  
200 (semiperiodos pares), onda negativa.

Para no caer en ambigüedades, en lo que respecta a polaridades y sentido de circulación de corriente, se designan los terminales secundarios de los transformadores con las letras "u" y "v", afectadas de subíndices que indicarán al  
205 transformador a que pertenecen, siendo todos los terminales "u", cualquiera que sea el subíndice del que estén afectados, de igual polaridad, por ejemplo, positivos durante un semiperiodo, y los "v" de polaridad contraria, por ejemplo, negativos, durante este mismo tiempo, y de sentido contrario durante el semiperiodo siguiente o sea, los "u" negativos  
210 y los "v" positivos.

Consideremos el circuito teórico base del Convertidor representado en la Fig. 11a, hoja de dibujos nº 3. La función que desempeñaba el reostato ideal antes estudiado se



18 8537

215 consigue por medio del transformador ( $T_1$ ), cuyo funciona-  
miento está explicado por las Figs. 9ª y 10ª, hoja de dibu-  
jos nº 2.

En este circuito, solo se representan los secundarios de  
cinco transformadores ( $T_1-T_2-T_3-T_4$  y  $T_5$ ), de muy pocas es-  
220 piras, y se admite, en principio, como cierto, - ya se ve-  
rá más tarde la forma de verificarlo - que en estos secun-  
darios se induce sobre-tensiones, no alternas senoidales si  
no onduladas senoidales, estando la tensión ondulada senoi-  
dal inducida en el secundario del transformador ( $T_1$ ), defa-  
225 sada 90º respecto a los ( $T_2-T_3-T_4$  y  $T_5$ ), fig. 13ª (I-II y  
III), hoja de dibujos nº 4.

El transformador ( $T_1$ ) tiene por misión transformar la ten-  
sión continua suministrada por el generador (G) en otra con-  
tínua, pero ondulada senoidal, Figs. 9ª y 10ª, hoja de dibu-  
230 jos nº 2.

En estos cinco transformadores no se transforma potencia  
alguna, sus devanados son solo de paso corriente. La única  
potencia que se pone en juego en ellos es la necesaria para  
crear los campos magnéticos de inducción y suministrar las  
235 pérdidas suplementarias en el cobre y en los núcleos si fue-  
sen de hierro. Caso de que estos fueran de aire, no existen  
estas últimas. Si la conversión fuera para lata frecuencia,  
habría que tener en cuenta las pérdidas consiguientes.

Para tener una idea perfecta del funcionamiento de este  
240 circuito, comparemosle con el indicado en la fig. 5ª, hoja  
de dibujos nº 1, idea esquemática del funcionamiento del  
Convertidor. El transformador ( $T_1$ ) sustituye al reostato de  
variación óhmica ondulada senoidal. El terminal (A') está



18 8537

245 a más alto potencial que el (A), es decir es constantemente  
 positivo y actúa sobre el generador (G) oponiéndole una f.c.  
 e.m. ondulada senoidal. El valor máximo de ésta f.c.e.m. es  
 igual al de la f.e.m. del generador (G), por lo que el po-  
 tencial de (A) respecto al punto (B), polo negativo del ge-  
 nerador (G), es en cualquier instante el mismo que el de  
 250 (A') respecto a este mismo punto (B), disminuido en la f.c.  
 e.m. o contratensión del secundario del transformador (T<sub>1</sub>)  
 en el instante considerado.

El gráfico de la Fig. 13<sup>a</sup>, hoja de dibujos n<sup>o</sup> 4 (I-II-III)  
 representa la composición de tensiones continua del genera-  
 dor (I) y ondulada senoidal (II) del secundario del trans-  
 formador (T<sub>1</sub>), dando ambos componentes la tensión resultan-  
 255 te (III).

Los transformadores (T<sub>2</sub>-T<sub>5</sub>) sustituyen a los interrupto-  
 res (I) y los (T<sub>3</sub>-T<sub>4</sub>) a los (Y) (Fig. 5<sup>a</sup>, idea esquemática  
 del funcionamiento del convertidor).  
 260

Para mejor comprensión del funcionamiento de este circui-  
 to, analizaremos separadamente cada uno de los semiperíodos  
 A y B en que suponemos descompuesta la onda de tensión apli-  
 cada a la carga (Z), admitiendo como ciertas, hipótesis que  
 luego se demostrarán.  
 265

Semiperíodo A.-

El circuito de la Fig. 11<sup>a</sup>, equivale al representado en  
 la Fig. 5<sup>a</sup>, idea esquemática del funcionamiento del conver-  
 tidor, en el momento que los interruptores (I) están cerra-  
 dos y los (Y) abiertos. Por tanto valiendónos de un determi-  
 nado artificio, que más adelante veremos cual es, (composi-  
 270 sión automática de tensiones), pero que ahora lo damos por  
 cierto, suponemos que durante este semiperíodo no existe



18 8537

275 d.d.p. entre los terminales (a-a') de los secundarios de los transformadores (T<sub>2</sub>-T<sub>5</sub>), actuando estos como si fueran simple conductores que unieran los terminales del circuito de carga (Z) con el terminal positivo del generador (G), a través del secundario del transformador (T<sub>1</sub>), por una parte, y, por otra directamente con el terminal negativo del mismo

280 generador. Si durante este mismo semiperíodo entre los terminales (b-b') de los secundarios de los transformadores (T<sub>3</sub>-T<sub>4</sub>) (interruptores (Y) abiertos), existe una tensión ondulada senoidal (IV), Fig. 14a, hoja de dibujos nº 4 que siga la misma ley de variación, en tiempo y amplitud, que

285 la existente entre los puntos (A-B), - III, resultante de (I) y (II), Fig. 14a, hoja de dibujos nº 4 - el paso de la corriente procedente del generador (G) queda bloqueado por los secundarios de estos transformadores; ya que la tensión (IV) queda en paralelo con la (III). El circuito receptor (Z), Fig. 11a, será recorrido por una corriente ondulada senoidal en el sentido indicado por la flecha de trazo y punto.

290

Semiperíodo B.-

295 Las mismas consideraciones hechas para el semiperíodo A, son válidas para el B. Ahora no existe d.d.p. (interruptores (Y) cerrados e (I) abiertos), Fig. 5a, idea esquemática del funcionamiento del Convertidor. Haciendo uso del mismo artificio que en el semiperíodo A, no existe d.d.p. entre los terminales (b-b') de los secundarios de los transformadores (T<sub>3</sub>-T<sub>4</sub>), contrariamente a lo que sucedía en aquel

300 semiperíodo. Las bobinas secundarias de los transformadores (T<sub>3</sub>-T<sub>4</sub>), actúan ahora como simple conductores frente al generador (G) y transformador (T<sub>1</sub>).



18 8537

Si durante este semiperiodo entre los terminales (a-a')  
 305 de los transformadores ( $T_2-T_5$ ), - interruptores (I) abier-  
 tos - existe una tensión ondulada senoidal -(V)- Fig. 14<sup>a</sup>,  
 hoja de dibujos n<sup>o</sup> 4 - que siga la misma ley de variación,  
 en tiempo de amplitud, que la existente entre los puntos  
 (A-B), - tensión III, resultante de I y II, Fig. 14<sup>a</sup> - el  
 310 paso de la corriente procedente del generador, queda blo-  
 queado por los secundarios de estos dos transformadores, ya  
 que la tensión (V) queda en paralelo con la (III). El cir-  
 cuito receptor (Z), Fig. 11<sup>a</sup> quedará recorrido por una co-  
 rriente ondulada senoidal en el sentido marcado por la fle-  
 315 cha de puntos, que es contrario al que tenía el semiperio-  
 do A.

El circuito de carga (Z) será recorrido por una corriente  
 alterna senoidal, cuya frecuencia es la misma frecuencia de  
 la tensión aplicada a los primarios de los transformadores  
 320 de tensión ( $T_1-T_2-T_3-T_4-T_5$ ).

En el circuito teórico base, anteriormente considerado,  
 Figs. 11<sup>a</sup>, hoja de dibujos n<sup>o</sup> 3, se ha admitido, arbitraria-  
 mente, como cierto, que durante medio periodo en los secun-  
 darios de los transformadores ( $T_3-T_4$ ), existía una tensión  
 325 ondulada en perfecta oposición con la tensión resultante del  
 generador (G) y del transformador ( $T_1$ ), mientras que en los  
 secundarios de los transformadores ( $T_2-T_5$ ), no existía nin-  
 guna d.d.p. y durante el siguiente semiperiodo sucedía lo  
 contrario, es decir, en los secundarios de los transforma-  
 330 dores ( $T_3-T_4$ ) no existía ninguna d.d.p. y sí una tensión  
 ondulada en perfecta oposición de fase, en todo instante,  
 con la resultante del generador (G) y del transformador ( $T_1$ )  
 en los secundarios de los transformadores ( $T_2-T_5$ ).



18 8537

335 Vamos a estudiar ahora el mecanismo eléctrico que automa-  
ticamente realiza esta maniobra.

Si la tensión inducida en los secundarios de los dos trans-  
formadores son una senoidal simétrica y la otra senoidal asi-  
métrica, ambas de la misma frecuencia, pero en oposición de  
fase, y se conectan ambos transformadores por terminales de  
340 igual polaridad, durante un semiperiodo no habrá d.d.p. en-  
tre los terminales libres, y, en el siguiente, habrá una ten-  
sión resultante igual a la suma de los valores instantáneos de  
las amplitudes de las ondas componentes.

El circuito teórico base, Fig. 11a, hoja de dibujos nº 3,  
345 se sustituirá por el circuito de las Figs. 12a, hoja de di-  
bujos nº 1, que en lugar de tener cinco transformadores de  
tensión tiene ahora diez. En los secundarios de los seis  
transformadores ( $T_1-T'_1-T_2-T_3-T_4-T_5$ ) se inducen tensiones  
senoidales asimétricas, y, en los secundarios de los cuatro  
transformadores ( $T_6-T'_6-T_7-T'_7$ ), tensiones senoidales simé-  
350 tricas, Figs. 15a a 22a, hoja de dibujos nº 5. Las tensiones  
senoidales asimétricas de los secundarios ( $T_2-T_5$ ) deben es-  
tar en perfecta oposición de fase con las asimétricas de  
( $T_3-T_4$ ). También deben estar en oposición de fase las tensio-  
355 nes asimétricas inducidas en los secundarios ( $T_1-T'_1$ ). Las  
tensiones senoidales simétricas de ( $T_6-T'_6$ ), deben estar en  
oposición de fase con las de ( $T_7-T'_7$ ), y, a su vez, las si-  
métricas ( $T_6-T'_6$ ), en oposición de fase con las ( $T_2-T_5$ ), y  
las ( $T_7-T'_7$ ) con las ( $T_3-T_4$ ). En la Fig. 23a, hoja de dibu-  
360 jos nº 6 se dan el diagrama de todas estas tensiones.

Las amplitudes máximas de las simétricas, son iguales  
a las amplitudes máximas de las asimétricas. Todos estos  
transformadores están conectados, según indica la Fig. 12a



18 8537

hoja de dibujos nº 3, por terminales de igual polaridad.

365 En el diagrama de tensiones a que se ha hecho antes referencia, las tensiones asimétricas están representadas por  $(H-K - H'-K')$  y las dos simétricas por  $(M)$  y  $(N)$ .

370 El mecanismo eléctrico que realiza la transformación de la corriente continua en corriente alterna, se comprenderá más fácilmente estudiando separadamente la composición de las ondas de las tensiones  $(H-K - H'-K' - M - N)$  en cada uno de los semiperiodos A y B en que las suponemos descompuestas.

375 No olvidemos que entre los puntos (A) y (B), Figs. 11ª y 12ª, existe siempre una tensión continua ondulada, resultante de la continua del generador (G) y de la ondulada del transformador  $(T_1)$ , suministrando el generador de corriente continua toda su potencia al circuito de utilización.

Semiperiodo A. (Semiperiodos impares)

380 Durante todo este semiperiodo, las tensiones a que están sometidos los secundarios de los transformadores  $(T_6-T_2)$ ;  $(T'_6 - T_5)$ ;  $(T_3-T_7)$ ;  $(T_4-T'_7)$ , están indicados en las Figs. 16ª y 18ª. Todos estos transformadores están conectados entre sí por los terminales (v), de polaridad positiva durante todo este semiperiodo. La tensión resultante de las tensiones simétricas y asimétricas en aquellos transformadores en que no es cero, tienen que ser iguales y opuestas a la tensión resultante de la tensión del generador (G) y de la del secundario del transformador de freno  $(T_1-T'_1)$ .

390 El funcionamiento de los transformadores  $(T_6-T_2$  y  $T'_6-T_5)$ , Figs. 15ª y 16ª, hoja de dibujos nº 5, es como sigue: Como los devanados secundarios de estos transformadores están conectados por los terminales (v), de polaridad positiva, la d.d.p.



18 8537

entre (AD) será cero, por estar los puntos (A) y (D) a igual  
 395 potencial, ya que las amplitudes de la tensión, en cualquier  
 instante del semiperiodo, son iguales. Un voltímetro conecta-  
 do entre estos dos puntos no acusarían voltaje alguno.

El funcionamiento de los transformadores ( $T_3-T_7$ ) y ( $T_4-T'_7$ )  
 Figs. 17<sup>a</sup> y 18<sup>a</sup>, hojas de dibujo n<sup>o</sup> 5, es como sigue: Los  
 400 devanados secundarios de estos transformadores, igual que  
 los anteriores están conectados por los terminales (v), de  
 polaridad positiva; por tanto, la d.d.p. entre (B-C) no se-  
 rá cero, puesto que el punto (B) está a más alto potencial  
 que el (C), sino la diferencia vectorial de las tensiones  
 405 que se induzcan separadamente en cada uno de ellos. Si las  
 tensiones de cresta son ( $e$ ) y ( $e/n$ ), un voltímetro conecta-  
 do entre los puntos (B-C) marcará una tensión  $E = e - e/n$ .  
 El terminal (B) será positivo respecto al (C).

Resultado durante el semiperiodo A.-

410 Las tensiones resultantes de los transformadores ( $T_3-T_7$  y  
 $T_4-T'_7$ ), están en oposición con la tensión resultante de la  
 continua del generador (G) y de la continua ondulada del tran-  
 formador de freno ( $T_1-T'_1$ ), por lo que aquellas tensiones blo-  
 quean el paso de la corriente que pudiera fluir del generador  
 415 por estos devanados. Sin embargo, entre los terminales ( $u_2 -$   
 $u_5 - u'_6 - u_5$ ) de los transformadores ( $T_2-T_6-T_5-T'_6$ ) no exis-  
 ted.d.p. alguna; la corriente del generador (G), bajo forma  
 ondulada senoidal, podrá pasar a través de estos devanados  
 sin más dificultad que la resistencia óhmica que ofrezcan,  
 420 atravesando el circuito de carga (Z) en el sentido marcado  
 por la flecha, Fig. 12<sup>a</sup>, de trazo y punto.

Semiperiodo B.- (Semiperiodos pares)

Durante éste semiperiodo, las tensiones a que están some-



18 8537

425 tidos los secundarios de los transformadores ( $T_2-T_6$  ;  $T_5-T'_6$   
( $T_3-T_7$  ;  $T_4-T'_7$ ), están indicadas en las Figs. 16<sup>a</sup> a 22<sup>a</sup>. To  
dos estos transformadores están conectados entre sí por las  
terminales ( $v$ ), de polaridad negativa, durante todo este se-  
miperiodo. La tensión resultante de las tensiones simétricas  
y asimétricas en aquellos transformadores en que no es cero  
430 tienen que ser iguales y opuestas a tensión resultante de la  
continua del generador (G) y de la ondulada del transformador  
de freno ( $T_1-T'_1$ ).

El funcionamiento de los transformadores ( $T_2-T_6$ ) y ( $T_5-T'_6$ )  
Figs. 19 y 20<sup>a</sup>, es como sigue: Los devanados secundarios de  
435 estos transformadores están conectados por los terminales ( $v$ )  
de polaridad negativa; por tanto, la d.d.p. entre (A-D) ya no  
será cero como lo era en el anterior semiperiodo, sino la di-  
ferencia vectorial de las tensiones que se induzcan separada-  
mente en cada uno de ellos. Siendo las tensiones de cresta  
440 ( $e$ ) y ( $e/n$ ), un voltímetro conectado entre los puntos (A-D),  
marcará una tensión  $E = e - e/n$ . El terminal (A) será posi-  
tivo respecto al (D).

El funcionamiento de los transformadores ( $T_3-T_7$ ) y ( $T_4 -$   
 $T'_7$ ), Figs. 21<sup>a</sup> y 22<sup>a</sup>, es como sigue: Durante este semiperio-  
445 do, los devanados secundarios de estos transformadores, están  
conectados por los terminales ( $v$ ), de polaridad negativa. La  
d.d.p. entre (B) y (C) será cero por estar los puntos (B) y  
(C) a igual potencial, ya que las amplitudes de la tensión,  
en cualquier instante del semiperiodo, son iguales. Un vol-  
450 tímetro conectado entre los dos puntos no acusaría voltaje  
alguno.

Resultado del semiperiodo B.-

Las tensiones resultantes de los transformadores ( $T_2-T_6$ )

- 17 -  
18 8537

455 y ( $T_5-T'_6$ ) están en oposición con la tensión resultante de la continua del generador (G) y de la ondulada senoidal del transformador de freno ( $T_1-T'_1$ ), y deben ser iguales a dicha resultante, por lo que esta tensión bloqueará el paso de la corriente procedente del generador por estos devanados. Sin embargo, entre los terminales ( $u_3 -u_7$ ) y ( $u_4 -u'_7$ ), de 460 los transformadores ( $T_3 -T_7$ ) y ( $T_4-T'_7$ ), no existe d.d.p. alguna; la corriente procedente del generador (G), bajo forma ondulada senoidal, podrá atravesar estos devanados sin más dificultad que la resistencia óhmica que ofrezcan, atravesando el circuito de carga (Z) en el sentido marcado por la fle- 465 cha, Fig. 12ª, de puntos.

#### Resultado del periodo completo.-

El circuito de carga (Z) será atravesado por una corriente alterna senoidal cuya frecuencia la marcará la frecuencia aplicada a los primarios de los transformadores de tensión, 470 frecuencia que debe ser igual en todos ellos.

La potencia aplicada al circuito de carga (Z), la suministrará íntegramente el generador de corriente continua (G).

#### Realización industrial del Convertidor. Modo de reducir el número de transformadores.-

475 Las tensiones con que se opera en esta transformación son; Fig. 23ª, hoja de dibujos n.º 6: Dos tensiones asimétricas (H.- K), inducidas en los secundarios de los transformadores ( $T_2-T_5$ ) y ( $T_3-T_4$ ), en oposición de fase. Dos simétricas (M - N), en oposición de fase, inducidas en 480 los secundarios de los transformadores ( $T_6-T'_6$ ) y ( $T_7-T'_7$ ). Dos asimétricas (H'- K'), inducidas en los secundarios del transformador de freno ( $T_1-T'_1$ ), ambas en oposición de fase y defasadas 90º respecto a las (H - K).

18 8537



**MALA REPRODUCCION  
POR DEFECTO DEL ORIGINAL**

Tensiones H y K.-

485 Los devanados secundarios de los transformadores ( $T_2$  y  $T_5$ )  
 en los que se deben inducir tensiones senoidales asimétricas  
 en la forma (H), tendrán un devanado primario común a los dos  
 secundarios, Fig. 24<sup>a</sup>, hoja de dibujos n<sup>o</sup> 7, y, de análoga  
 forma los devanados secundarios de los transformadores ( $T_3$ )  
 490 y ( $T_4$ ), en los que se deben inducir tensiones de la forma (K)  
 tendrán otro devanado primario común. Es evidente que, debi-  
 do a estar en oposición de fase, estas dos tensiones asimétricas,  
 es imposible dar un devanado primario común a los cuatro  
 secundarios.

495 Tensiones H' y K'.

Debido a estar defasadas 90<sup>o</sup> respecto a las (H - K), cada  
 secundario deberá tener un primario independiente, Fig. 24<sup>a</sup>.  
 Ahora bien, haciendo uso del método de Huitm-Seblane, los  
 secundarios de los transformadores ( $T_2-T_5$ ) y ( $T_1$ ), pueden  
 500 alojarse dentro de un mismo núcleo, siempre y cuando sea éste  
 bifásico. De idéntica forma se hará con los secundarios  
 de los transformadores ( $T_3-T_4$ ) y ( $T'_1$ ).

Tensiones M - N.-

Los cuatro devanados secundarios de los transformadores  
 505 ( $T_6-T'_6$ ) y ( $T_7-T'_7$ ), en los que se deben inducir tensiones  
 senoidales simétricas, en oposición, de la forma (M) y (N),  
 tendrá un devanado primario común, Fig. 24<sup>a</sup>. Al conectar los  
 terminales de estos secundarios con los de otros transforma-  
 dores, para formar el circuito de la Fig. 12<sup>a</sup>, habrá que  
 510 tener en cuenta el sentido de los arrollamientos.

El esquema general de conexiones del Convertidor es el in-  
 dicado en la Fig. 24<sup>a</sup>, en el cual todas las bobinas están dev-  
 nadas en el mismo sentido. En él puede apreciarse como los



18 8537

515 diez transformadores que eran necesarios en el esquema de la Fig. 12ª se han reducido a solamente tres (A) - (B) y (C).

En caso necesario se pondrá el transformador de freno ( $T_1$ ) Fig. 11ª, hoja de dibujo nº 3, en dos transformadores independientes ( $T_1$ ) y ( $T'_1$ ).

520 No obstante haber hecho la reducción de los diez transformadores a solamente tres, si la corriente alterna, antes de pasar al circuito de utilización, tuviese que atravesar cuatro devanados secundarios de los que se utilizan en los transformadores normales de potencia, las caídas de tensión y las pérdidas de energía harían que este convertidor tuviese escaso valor industrial. Este inconveniente se anula haciendo uso del fenómeno de resonancia serie de tensiones, pudiendo así obtener elevadísimas tensiones por espira, con lo cual los secundarios tendrían tan pocas que, en determinados casos, podrían reducirse hasta solamente una. A pesar de que estas tensiones carecen de potencia, sirven para impedir el paso de corriente por el circuito de carga (Z) en los semi-periodos en que aquella no deba circular.

535 Al circular la corriente ondulada por los diversos secundarios de los transformadores que integran el Convertidor, se produce un flujo de reacción que perturba el flujo creado por los primarios, y, por tanto, las tensiones inducidas. El medio de neutralizar éste flujo es sustituir el esquema fundamental Fig. 12ª, hoja de dibujos nº 3, por el indicado en la Fig. 25ª, hoja de dibujos nº 8, es decir, se dobla el número de secundarios, conservando en todos ellos el mismo número de espiras. La corriente procedente del generador pasará por estos secundarios en sentido contrario neutralizandose los flujos magnéticos que producen.



18 8537

545 La Fig. 26ª, hoja de dibujos nº 9, es el esquema general de conexiones definitivo del Convertidor objeto de esta Patente, en el caso que reduzcan los diez transformadores necesarios en solamente tres.

550 Determinadas por manera suficiente, las finalidades de la presente Patente de Invención, solo resta añadir, que, tanto la forma de ejecución, como las dimensiones, contextura, conformación, integración y partes integrantes de este nuevo Convertidor de corriente alterna en corriente continua, podrán ser variadas y variables, siempre que no desfiguren ni agravien lo fundamental y esencial de la invención.

NOTA

Por la Patente de Invención a que se refiere la presente Memoria se REIVINDICA:

560 1ª.- Un nuevo Convertidor de corriente continua en corriente alterna, caracterizado porque, siendo necesario el uso de diez transformadores de tensión, para su aplicación industrial, se llega a reducirlos hasta un mínimo de tres, y, ello sin menoscabo de su rendimiento para convertir la corriente continua en corriente alterna, mediante el paso de esta corriente por seis devanados secundarios de los tres transformadores que lo forman.

570 2ª.- Un nuevo Convertidor de corriente continua en corriente alterna, según lo reivindicado en el punto anterior, caracterizado porque, utilizando el principio de resonancia de tensiones, poniendo los circuitos primarios de los transformadores de tensión que integran el Convertidor bajo este tipo de resonancia, se obtienen, en sus bobinados secundarios, elevadísimas tensiones por espira.



18 8537

575 3a.- Un nuevo convertidor de corriente continua en corriente alterna, según lo reivindicado en los puntos anteriores, caracterizado porque, en cuatro de los diez transformadores de tensión que forman el convertidor, se inducen tensiones senoidales simétricas, en oposición dos a dos, mientras que, en los otros seis, se inducen tensiones senoidales asimétricas, también en oposición dos a dos, y, cuando, para su mejor aplicación industrial, se reducen los diez transformadores a solamente tres, en uno de ellos se inducen tensiones senoidales simétricas, y, en cada uno de los otros dos, dos senoidales asimétricas, defasadas 90° en oposición de fase entre sí, entendiéndose por tensiones senoidales asimétricas aquellas tensiones alternas cuyos dos semiperiodos, el positivo y el negativo, son asimétricos respecto al eje de abscisas, siendo ambas tensiones, simétricas y asimétricas, de igual frecuencia de corriente que se trata de convertir.

585  
590 4a.- Un nuevo convertidor de corriente continua en corriente alterna, según lo reivindicado en los puntos anteriores, caracterizado porque, el paso o cese de la corriente por el circuito de utilización, en cada uno de los semiperiodos, se realiza por un mecanismo puramente eléctrico, es decir, por la composición automática de las tensiones que intervienen en esta transformación, o sea, las simétricas y las asimétricas, en oposición de fase.

600 5a.- Un nuevo convertidor de corriente continua en corriente alterna, según lo reivindicado en los puntos anteriores, caracterizado porque, el bloqueo del paso de corriente por el circuito de utilización, se realiza prácticamente, sin gasto de energía, debido a utilizar el principio de resonancia en tensión.



18 8537

605 62.- Un nuevo convertidor de corriente continua en corriente alterna, según lo reivindicado en los puntos anteriores, caracterizado porque, utilizando solamente tres transformadores de tensión por fase, puede convertir la corriente continua en corriente alterna de cualquier número de fases.

610 72.- Un nuevo convertidor de corriente continua en corriente alterna, según lo reivindicado en los puntos anteriores, caracterizado porque transforma tensiones continuas en alternas a cualquier frecuencia, a causa de estar formado esencialmente, por transformadores de tensión y condensadores.

615 82.- Un nuevo convertidor de corriente continua en corriente alterna, según lo reivindicado en los puntos anteriores, caracterizado porque, en cuanto se refiere a aislamientos, no tiene mas limitación en las tensiones a transformar que las de los transformadores de potencia o tensión que se usan en las industrias y laboratorios, consiguiéndose 620 se elevadísimas tensiones alternas.

625 92.- Un nuevo convertidor de corriente continua en corriente alterna, según lo reivindicado en los puntos anteriores, caracterizado porque, la potencia que se puede transformar, al contrario de lo que sucede con los convertidores conocidos, rotativos, no tiene más límite que el económico de los transformadores normales, tolerando todas las sobrecargas que estos admiten.

630 102.- Un nuevo convertidor de corriente continua en corriente alterna, según lo reivindicado en los puntos anteriores, caracterizado porque no se crea en él ningún campo magnético por el paso de la corriente de utilización por los devanados secundarios de los transformadores en tensión, debido al conexionado especial entre las bobinas secundarias



18 8537

635 de los transformadores de tensión que integran el convertidor.

11ª.- Un nuevo convertidor de corriente continua en corriente alterna, según lo reivindicado en los puntos anteriores, caracterizado porque, los núcleos de todos los transformadores que intervienen en él, serán de hierro, aire o  
640 de cualquier aislamiento, de acuerdo con el tipo de frecuencia que se emplee.

12ª.- Un nuevo convertidor de corriente continua en corriente alterna, según lo reivindicado en los puntos anteriores, caracterizado porque, la conexión de los transformadores de tensión, con respecto al circuito de alimentación,  
645 y, al paso de corriente de utilización, puede estar en autotransformador, formando un solo devanado los circuitos primarios y secundarios.

13ª.- Un nuevo convertidor de corriente continua en corriente alterna, según lo reivindicado, en los puntos anteriores, caracterizado por los circuitos fundamentales representados en las Figs. 12ª, hoja de dibujos nº 3; 24ª, hoja de dibujos nº 7; 25ª, hoja de dibujos nº 8, y, 26ª, hoja nº  
650 9, los cuales quedan incorporados a estas reivindicaciones por expresarse en ellos lo primordial de la invención.

14ª.- Un nuevo convertidor de corriente continua en corriente alterna, según lo reivindicado en los puntos anteriores, caracterizado por convertir de corriente continua en corriente alterna a la frecuencia que se desee.

660 15ª.- "Un nuevo convertidor de corriente continua en corriente alterna".

Tal y conforme se ha descrito en la Memoria que antecede,



1019

18 8537

representado en los dibujos que se acompañan, y, a los fines que se han especificado, bien determinadamente.

Consta esta Memoria de 24 hojas escritas a máquina por una sola de sus caras.

Madrid, 6. III. 1019

RAMON MORAN SANCHEZ  
p.a.

**MALA REPRODUCCION  
POR DEFECTO DEL ORIGINAL**



Escala variable

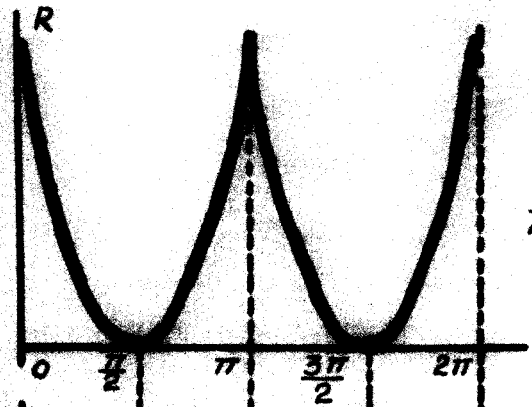


Fig 2

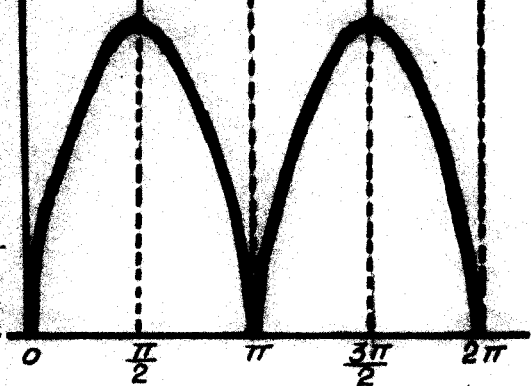


Fig 4

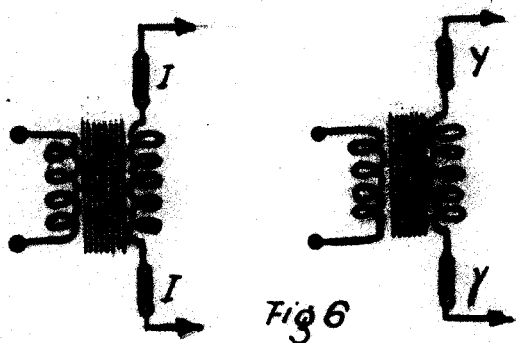


Fig 6

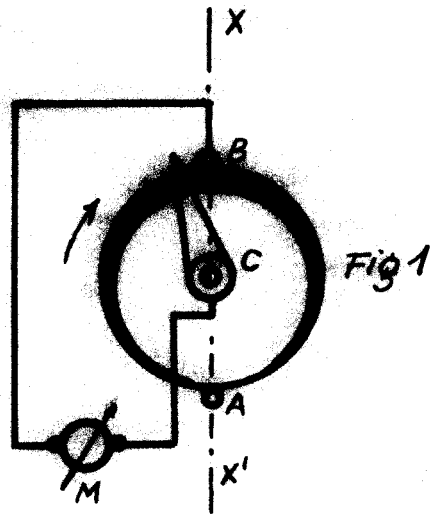


Fig 1

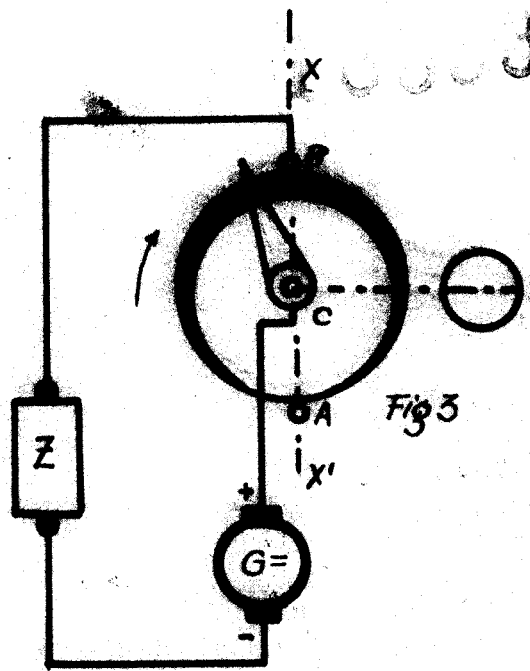


Fig 3

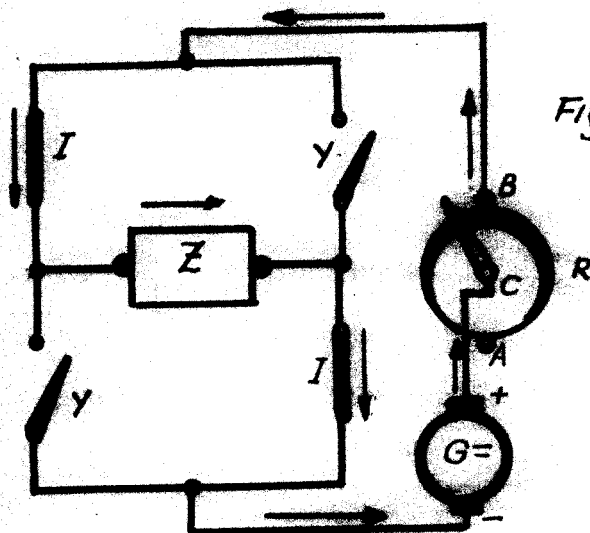
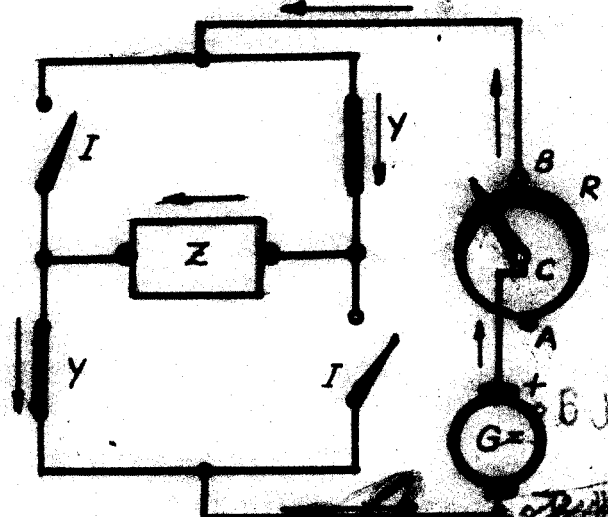


Fig 5



6 JUN 1949

Handwritten signature and scribbles at the bottom of the page.



Escala variable

Fig 7

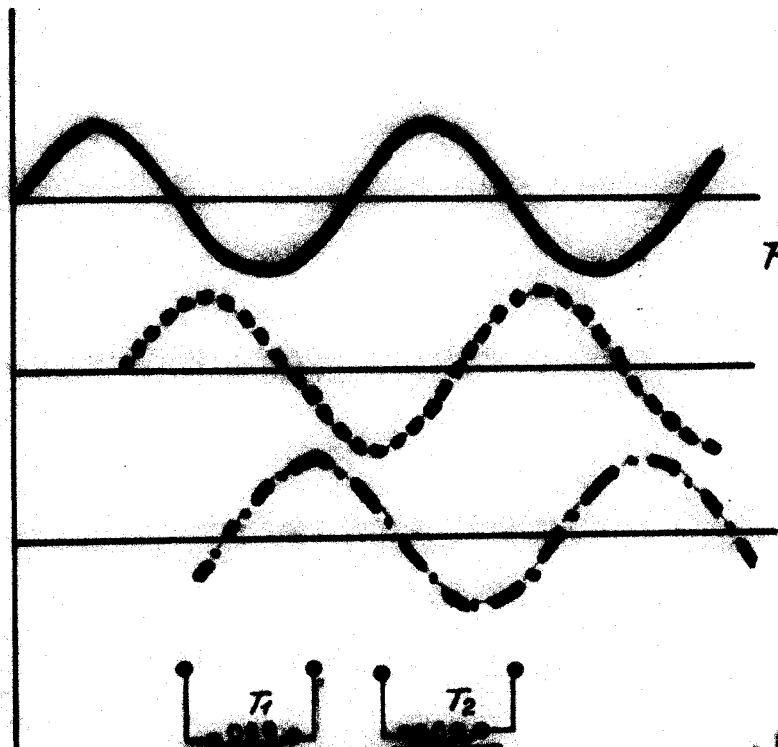
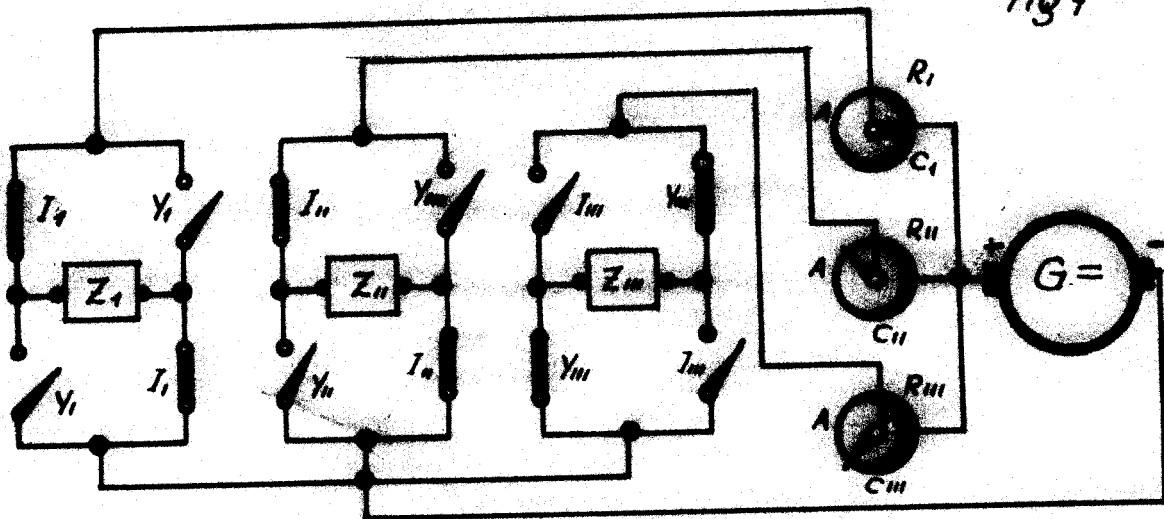


Fig 8

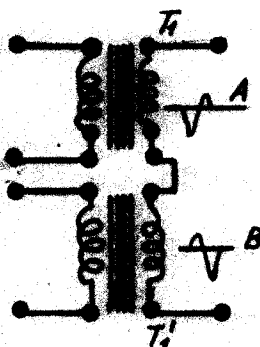


Fig 9

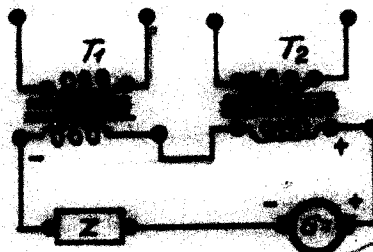


Fig 10

6 JUN. 1949

*[Handwritten signature and notes]*



Escala variable

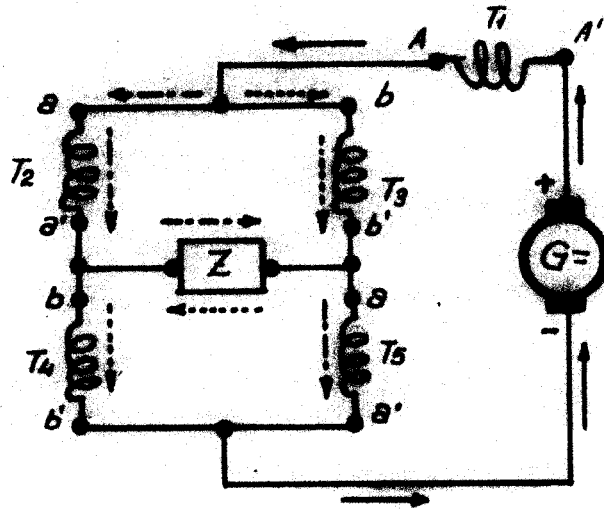


Fig 11

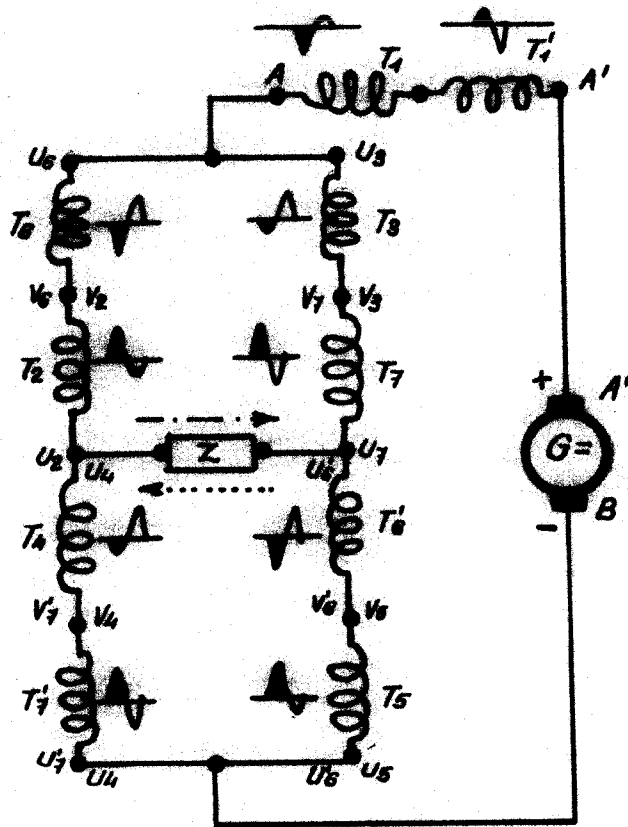


Fig 12

6 JUN. 1949

*[Handwritten signature]*

D. RAMON MORAN SANCHEZ

537



(I)

(II)

(III)

Fig 13

(I)

(II)

(III)

(IV)

(V)

Fig 14

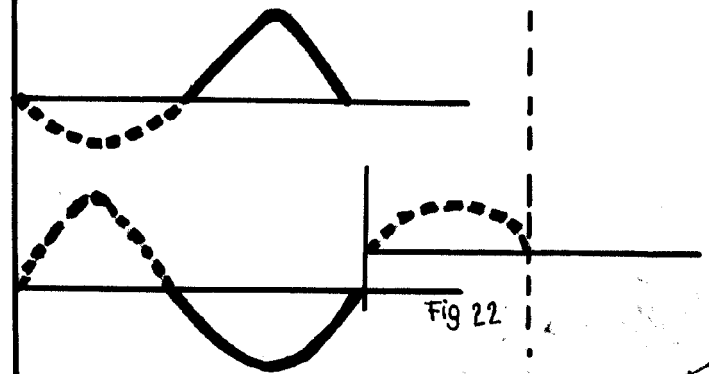
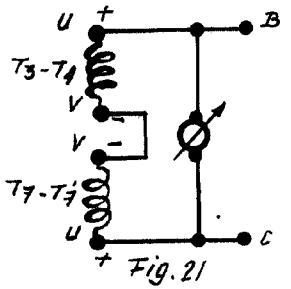
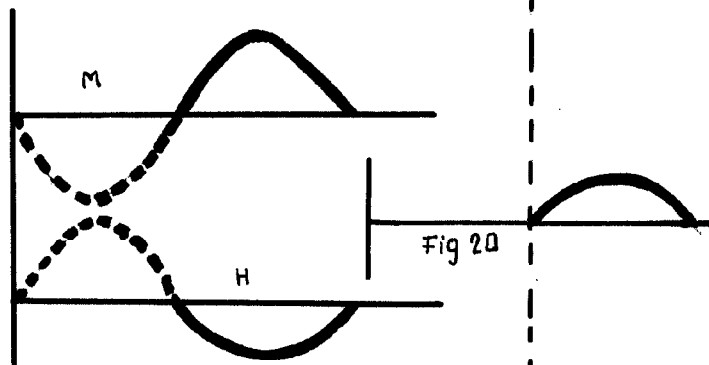
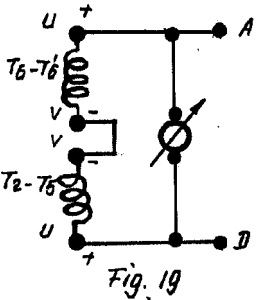
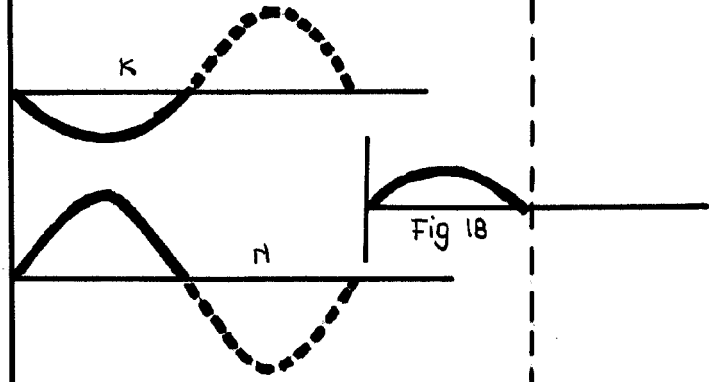
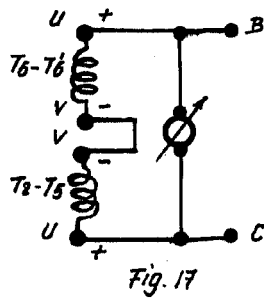
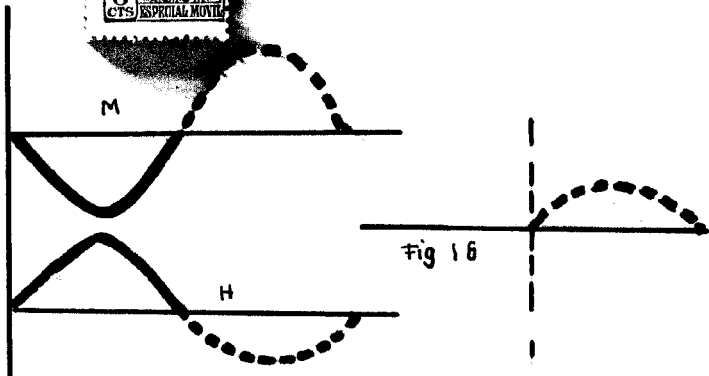
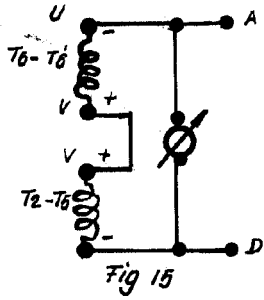
*Ramon Moran Sanchez*

D. RAMON MORAN SANCHEZ

18.537



Escala variable



*Handwritten signature*



D. RAMON MORAN SANCHEZ

Escala variable

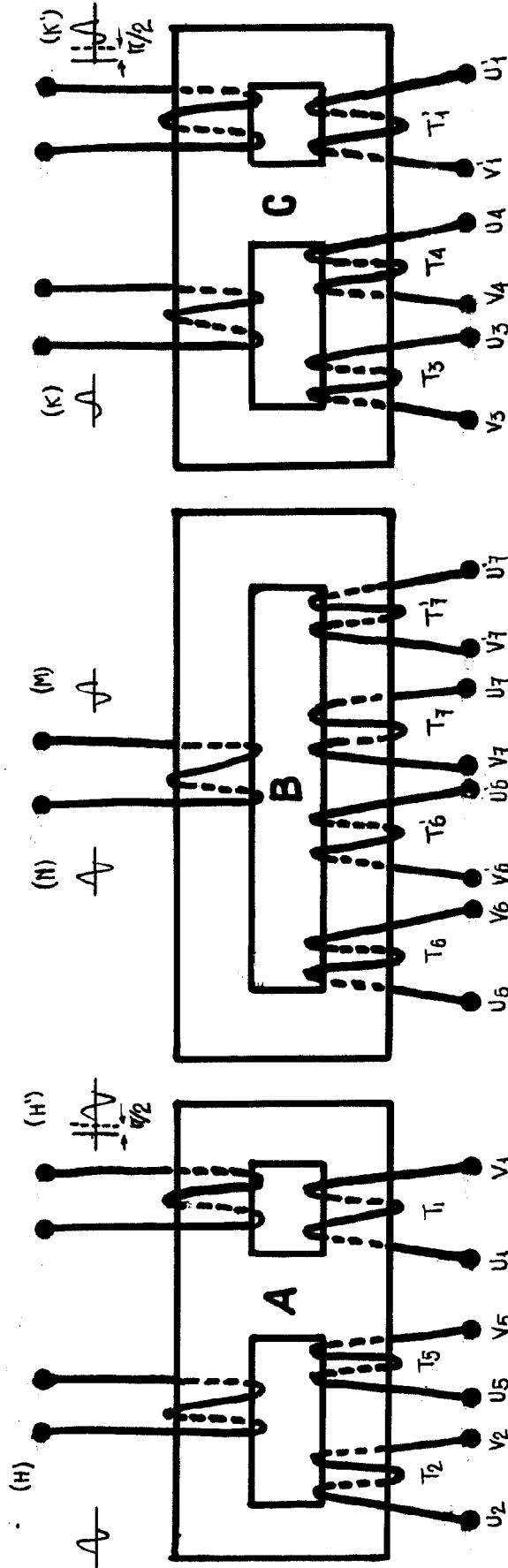
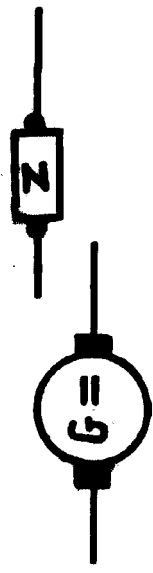
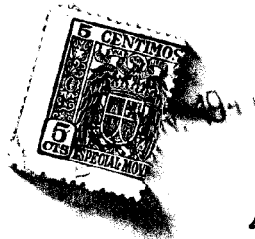


Fig 24



*[Handwritten signature]*

D. RAMON MURAN SANCHEZ



Escala variable

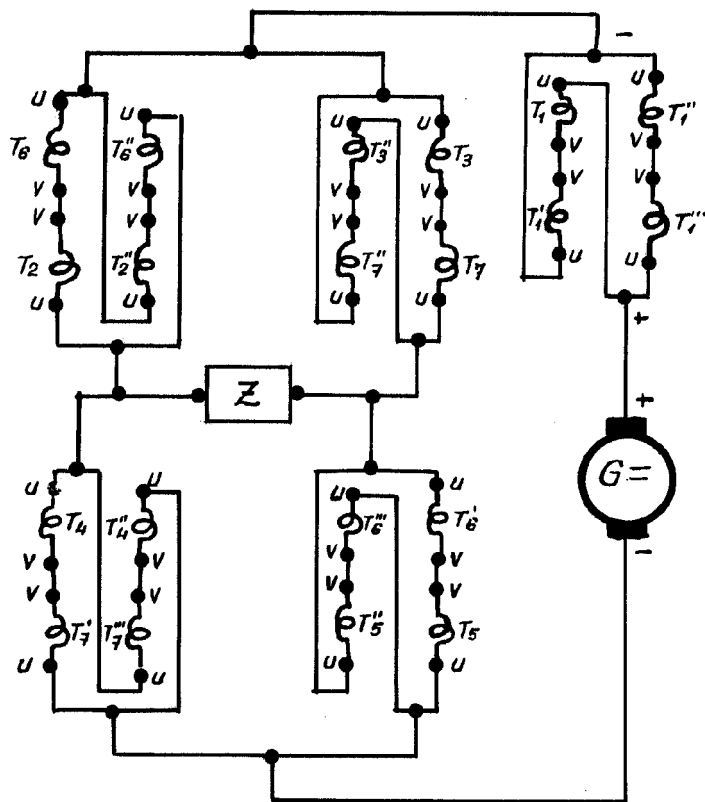
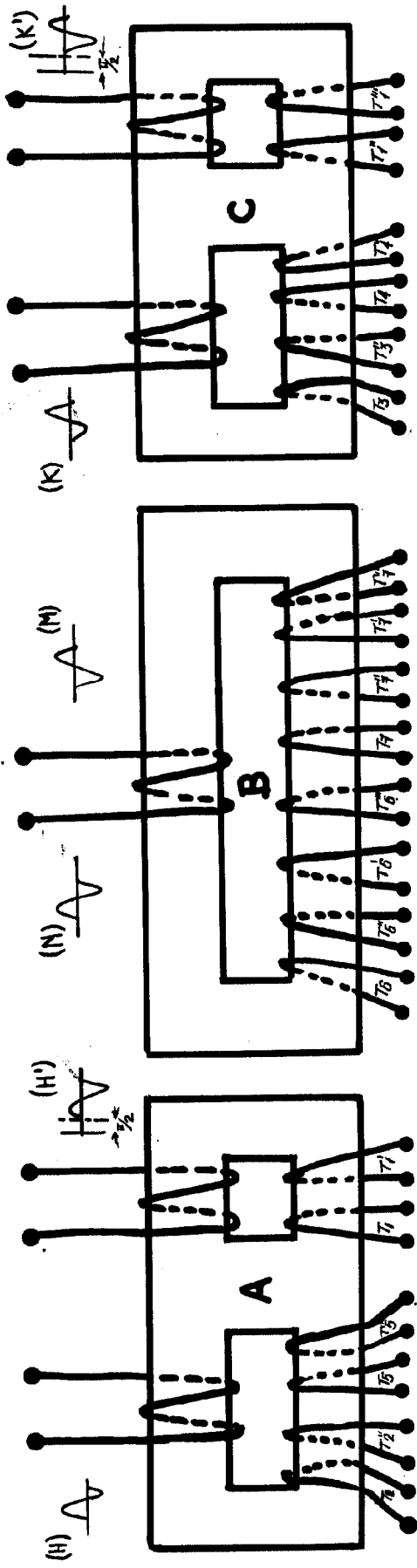


Fig 25

Handwritten signature and scribbles at the bottom right of the page.

D. RAMON MORAN SANCHEZ

Escala variable



U1 U2 U3 U4 U5 V1 V2 V3 V4 V5  
 U6 U7 U8 V6 V7 V8  
 U3 U4 U5 V3 V4 V5



Fig. 26

*Ramon Moran Sanchez*